



Unione Europea



Repubblica Italiana



Regione Siciliana



REGIONE SICILIANA

Presidenza della Regione Siciliana

Ufficio Speciale dell'Autorità di Certificazione dei Programmi

Cofinanziati dalla Commissione Europea

Servizio II - Certificazione FSE e Politica Regionale unitaria di ambito FSE

PROGRAMMA REGIONALE FONDO SOCIALE EUROPEO PLUS 2021-2027

CCI: 2021IT05SFPR01

Decisione C(2025)7759 final del 11/11/2025

Regolamento (UE) n.2021/1060 art.76

Manuale delle procedure e Pista di controllo dell'Autorità con Funzione Contabile per il PR FSE+ Sicilia 2021/2027

(Versione 4.0 del 29 aprile 2026)

Emissione del documento:

| | Ruolo | Data |
|--------------|---|----------------|
| Revisione | Servizio 2 - Certificazione FSE e Politica Regionale unitaria di ambito FSE | 29 aprile 2026 |
| Approvazione | AfC | 29 aprile 2026 |
| Adozione | AfC | 29 aprile 2026 |

Versioni rilasciate del Manuale delle procedure dell'Autorità con Funzione Contabile (AFC)

| Versione | Data rilascio | Modifiche rispetto alla versione precedente |
|-----------------|----------------------|---|
| Versione 1.0 | 10/10/2023 | |
| Versione 2.0 | 09/07/2024 | <ul style="list-style-type: none"> - Allegati 1 – 2 – 6 dell'attestazione di spesa ADG - Ordini di servizio per il personale del Servizio 2 - Dott. Cono Antonio Catrini Dirigente Generale dell'Ufficio Speciale dell'Autorità di Certificazione - Dott. Antonino Macaluso conferma incarico Dirigente Responsabile Servizio 2 |
| Versione 3.0 | 24/06/2025 | <ul style="list-style-type: none"> - Correzione vari errori materiali - Perfezionamento struttura documento |
| Versione 4.0 | 29 aprile 2026 | <ul style="list-style-type: none"> - Aggiornamento check list di verifica AFC sulle attestazioni di spesa dell'ADG e sulle verifiche supplementari presso ADG e CDR (dichiarazione assenza incompatibilità) - Correzione vari errori materiali |

Sommario

| | |
|---|----|
| Sommario | 3 |
| 1. PREMESSA | 7 |
| 2. ELENCO DELLE SIGLE E DELLE ABBREVIAZIONI..... | 8 |
| 3. PROCEDURA PER L'ADOZIONE, LA MODIFICA E LA DIFFUSIONE DEL MANUALE ... | 9 |
| 4. LE PRINCIPALI NOVITA' DELLA PROGRAMMAZIONE 2021-2027 | 9 |
| 5. L'AUTORITÀ DI CERTIFICAZIONE E SUE FUNZIONI PRINCIPALI | 13 |
| 5.1 Status dell'Autorità di Certificazione FSE | 13 |
| 5.2 Funzioni svolte dall'Autorità con Funzione Contabile (AFC)..... | 15 |
| 5.3 Funzioni formalmente delegate dall'Autorità di certificazione FSE | 16 |
| 6. ORGANIZZAZIONE DELL' ADC FSE | 16 |
| 6.1 organigramma dell'Autorità di Certificazione | 16 |
| 6.2 Sezione verifiche finanziarie..... | 20 |
| 6.3 Sezione verifiche sulle irregolarità | 21 |
| 7. PROCEDURE PER PREPARARE E PRESENTARE LE DOMANDE DI PAGAMENTO – EX ARTT. 91 E 92 REG. (UE) 2021/1060 | 22 |
| 8. DESCRIZIONE DEL SISTEMA CONTEBILE UTILIZZATO COME BASE PER LA CERTIFICAZIONE ALLA COMMISSIONE EUROPEA DELLA CONTABILITA' DELLE SPESE (ART. 76, LETTERA B), DEL REGOLAMENTO (UE) N. 2021/1060): | 31 |
| 9. LA REDAZIONE DEI CONTI..... | 32 |
| 9.1 Descrizione delle procedure in essere per la redazione dei conti di cui all'articolo 76, lettera b, del regolamento (UE) n. 2021/1060. | 32 |
| 9.2 Modalità per certificare la completezza, accuratezza e veridicità dei conti e per certificare che le spese in essi iscritte sono conformi al diritto applicabile (articolo 76), del regolamento (UE) n. 2021/1060 tenendo conto dei risultati di ogni verifica e audit..... | 39 |
| 10. ANALISI DEI RISCHI | 40 |
| 10.1 Ricerca e analisi della documentazione utile per la valutazione del rischio..... | 40 |
| 10.2 Analisi e comprensione dei processi amministrativi posti in essere dai soggetti coinvolti nel SI.GE.CO. e delle relative modalità di gestione del rischio | 41 |
| 10.3 Individuazione dei fattori di rischio | 41 |
| 10.4 Rischio Intrinseco..... | 41 |

| | | |
|------|--|----|
| 10.5 | Rischio di Controllo | 42 |
| 10.6 | Analisi del livello di rischio associato ai singoli fattori di rischio individuati, al sistema dei controlli, nonché al soggetto/ambito oggetto di valutazione | 43 |
| 10.7 | Giudizio in merito ai rischi e all'adeguatezza e sufficienza dei controlli posti in essere per mitigarli | 43 |
| 10.8 | Pianificazione delle “verifiche supplementari” dell'AFC FSE. | 44 |
| 11. | CONTABILIZZAZIONE DEI RIMBORSI A TITOLO DI PREFINANZIAMENTO | 45 |
| 12. | MODALITÀ DI ESAME DEI RECLAMI CONCERNENTI I FONDI SIE DEFINITE DALL'ARTICOLO 69 DEL REGOLAMENTO (UE) N. 2021/1060. | 46 |
| 13. | RITIRI E RECUPERI..... | 46 |
| 13.1 | Descrizione del sistema volto a garantire la rapidità del recupero dell'assistenza finanziaria pubblica, compresa quella dell'Unione | 46 |
| 13.2 | Ritiri e recuperi..... | 50 |
| 13.3 | Correzioni apportate per ragioni tecniche o errori materiali | 52 |
| 13.4 | Interessi..... | 52 |
| 13.5 | Procedure per garantire un'adeguata pista di controllo mediante la conservazione in formato elettronico dei dati contabili, ivi compresi quelli relativi agli importi recuperati, agli importi da recuperare, agli importi ritirati da una domanda di pagamento, agli importi irrecuperabili e agli importi relativi a operazioni sospese in virtù di un procedimento giudiziario o di un ricorso amministrativo con effetto sospensivo; tutto ciò per ciascuna operazione, compresi i recuperi derivanti dall'applicazione dell'articolo 71 del regolamento (ue) n. 2021/1060 sulla stabilità delle operazioni..... | 52 |
| 13.6 | Modalità per detrarre gli importi recuperati o gli importi che devono essere ritirati dalle spese da dichiarare..... | 53 |
| 14. | DATI FINANZIARI | 53 |
| 15. | PREVISIONI DI SPESA | 54 |
| 16. | SISTEMA INFORMATIVO | 54 |
| 17 | ARCHIVIAZIONE E INTEGRITÀ DEI DATI..... | 54 |
| 18 | QUADRO NORMATIVO | 55 |
| 18.1 | Regolamenti Comunitari | 55 |
| 18.2 | EGESIF | 57 |
| 18.3 | DISPOSIZIONI NAZIONALI | 57 |
| 19 | GLOSSARIO..... | 58 |

| | |
|--|-----|
| 20 ALLEGATI DELL'ADG | 68 |
| ALLEGATO I: Attestazione di spesa dell'Autorità di Gestione (ADG) del PO o del Centro di Responsabilità (CDR) o dall'Organismo Intermedio (OI): | 68 |
| ALLEGATO II: Resoconto dell'attività di controllo dell'Autorità di Gestione del PR Sicilia FSE + 2021/2027 (art. 74 del Regolamento (UE) n 2021/1060)..... | 75 |
| ALLEGATO III: Elenco importi da ritirare inseriti nella attestazione di spesa dell'ADG o dell'OI: | 77 |
| ALLEGATO IV: Elenco importi da sospendere inseriti nella attestazione di spesa dell'ADG o dell'OI:..... | 78 |
| ALLEGATO V: Elenco importi da recuperare, recuperati ed irrecuperabili inseriti nella attestazione di spesa dell'ADG o dell'OI:..... | 79 |
| ALLEGATO VI: Livello degli impegni giuridicamente vincolanti: | 80 |
| ALLEGATO VII: Elenco delle spese incluse in attestazione dell'ADG/CDR/OI:..... | 81 |
| ALLEGATO VIII: Elenco importi irrecuperabili (informazioni da fornire all'AFC FSE solo su spese già certificate ed inserite in una chiusura contabile - Regolamento Delegato (UE) 2016/568.):..... | 84 |
| 21 DOCUMENTI DELL'AFC | 85 |
| ALLEGATO IX: Contabilità degli importi ritirati durante il periodo contabile (art. 98, del regolamento (ue) n. 2021/1060)..... | 85 |
| ALLEGATO X: Registro importi in attesa di recupero (art. 100 del Regolamento (UE) n. 2021/1060)..... | 86 |
| ALLEGATO XI: Contabilità degli importi non recuperabili (art. 100, del Regolamento (UE) n. 2021/1060)..... | 87 |
| ALLEGATO XII: Recuperi - compresi i recuperi effettuati a norma dell'articolo 100 del regolamento (ue) n. 2021/1060 | 88 |
| ALLEGATO XIII: Schema tipo di check-list verifiche AFC PR FSE+ 2021/2027su base documentale, a cura della Sezione "Verifiche finanziarie" | 90 |
| ALLEGATO XIV: Schema tipo di check-list verifiche AFC FSE su base documentale, a cura della Sezione "Verifiche sulle irregolarità" | 96 |
| ALLEGATO XV: Schema tipo di check list verifiche supplementari dell' AFC PR FSE+ 2021/2027: | 99 |
| ALLEGATO XVI: Schema tipo di check list Verifiche supplementari – Controllo delle operazioni | 103 |
| ALLEGATO XVII: Schema tipo di check list predisposizione Bilanci - Sezione AFC "Verifiche finanziarie": | 107 |

| | |
|--|------------|
| ALLEGATO XVIII: Schema tipo di check list predisposizione Bilanci - Sezione AFC “verifiche sulle irregolarità” | 109 |
| 22 PISTA DI CONTROLLO AFC SUL PR FSE+ SICILIA 2021/2027 | 111 |
| Scheda anagrafica della Pista di controllo | 111 |
| Descrizione controllo ed archiviazione documenti di riferimento | 113 |
| Elaborazione della Certificazione di spesa e della domanda di pagamento | 115 |

1. PREMESSA

In aderenza alle indicazioni del Regolamento disposizioni comuni - Regolamento (UE) n. 2013/1060 del Parlamento europeo e del Consiglio del 24 giugno 2013 (RDC), l'Amministrazione regionale ha elaborato il documento descrittivo dei Sistemi di Gestione e Controllo (SIGECO), che definisce le funzioni degli organismi coinvolti nei SIGECO del PR FSE Sicilia 2014-2020 e rappresenta la base di riferimento procedurale di tutta la programmazione.

Il presente manuale, elaborato dall'Autorità di Certificazione della Presidenza della Regione Siciliana nella sua funzione di Autorità della Funzione Contabile per il PO FSE+ Sicilia 2014-2020 in base alle indicazioni del Reg. (UE) n. 2013/1060 e del Reg. di esecuzione (UE) n. 1011/2014 - Allegato III, rappresenta la base di riferimento procedurale per l'attuazione del Programma.

Esso fornisce la descrizione dettagliata delle procedure da seguire per la gestione e il controllo del PR con riferimento alle attività di competenza dell'Autorità di Certificazione; definisce l'organizzazione dell'Autorità di Certificazione per l'espletamento delle funzioni; identifica gli strumenti operativi (check-list e piste di controllo) che devono essere utilizzati nell'ambito delle singole procedure.

Il documento, nel fornire indirizzi operativi uniformi alle strutture coinvolte nella gestione e nel controllo del PO, costituisce uno strumento operativo vincolante per tutto il personale dedicato - a qualsiasi titolo - a supporto degli adempimenti di competenza dell'AFC FSE.

Nella redazione del presente manuale si è partiti dalle procedure messe in campo dall'AFC FSE nella programmazione 2000/2006, 2007/2013 e 2014/2020, nonché dalle esperienze di altre Autorità di Certificazione, desunte dai rispettivi Manuali Operativi.

In sintesi, il presente Manuale, in coerenza con quanto previsto dal RDC e con il citato allegato III del RDC, formalizza le norme, pratiche e procedure per la certificazione delle spese alla Commissione Europea (CE).

2. ELENCO DELLE SIGLE E DELLE ABBREVIAZIONI

| | |
|--------------------|---|
| ADA | Autorità di Audit |
| AFC | Autorità con funzione contabile |
| AFC FSE | Servizio 2 - Certificazione FSE e Politica Regionale unitaria di ambito FSE |
| ADG | Autorità di Gestione |
| ADC | Autorità di Certificazione |
| CCI | Codice comune d'identificazione (numero di riferimento di ciascun programma, attribuito dalla Commissione) |
| CDR | Centro di responsabilità |
| CE | Commissione Europea |
| CTE | Cooperazione territoriale europea |
| Fondi SIE | Fondi Strutturali e di Investimento Europei (Fondi strutturali, Fondo di coesione e Fondo europeo per gli affari marittimi e la pesca) ad eccezione del Fondo Europeo Agricolo per lo sviluppo rurale (FEARD) |
| OI | Organismo Intermedio (ove previsto) |
| Organismo di Audit | Organismo che effettua attività di audit sotto mandato dell'ADA, come previsto all'Articolo 77 del RDC |
| PA | Parere di Audit |
| PR | Programma Regionale |
| RAC | Relazione annuale di controllo |
| RD | Regolamento Delegato della Commissione (UE) n. 480/2014 |
| RDC | Regolamento disposizioni comuni (Regolamento (UE) n. 2021/1060 del Parlamento europeo e del Consiglio |
| RF | Regolamento Finanziario (Regolamento EU, EURATOM) n. 2018/1046 |
| SI | Sistema informativo unico locale |
| SIGECO | Sistema di Gestione e Controllo |
| UMC | Unità di Monitoraggio e Controllo |

3. PROCEDURA PER L'ADOZIONE, LA MODIFICA E LA DIFFUSIONE DEL MANUALE

Il presente Manuale, adottato formalmente attraverso un decreto del Dirigente Generale dell'Ufficio Speciale dell'Autorità di Certificazione, è notificato alle altre Autorità coinvolte nel SIGECO del PR FSE+ Sicilia 2014-2020.

Esso è caratterizzato da una struttura dinamica e in evoluzione, in relazione alle norme comunitarie e nazionali, agli orientamenti e ai sistemi modificabili, e potrà essere oggetto di ulteriori modifiche ed integrazioni che si dovessero ritenere utili e necessarie al fine di armonizzare e/o migliorare i suoi contenuti.

Le singole procedure integrate nel manuale presentano una gestione separata rispetto al documento nel suo complesso. Tale scelta risponde all'esigenza: da un lato di semplificare le modifiche e le revisioni di singole sezioni del manuale rendendo il relativo ciclo di work flow (redazione, verifica, approvazione e pubblicazione) più rapido e dall'altro di semplificare la rintracciabilità di singole parti del documento, basata sulla tipologia di processo e sulle responsabilità coinvolte nella gestione del processo.

Ogni qual volta vengano effettuate modifiche, il manuale e i documenti ad esso collegati saranno resi ufficiali attraverso una Circolare indirizzata dall'AFC alle altre Autorità (ADG e ADA) coinvolte nell'attuazione, gestione e controllo del Programma- L' AFC curerà, inoltre, la pubblicazione sul sito web dedicato della Regione Siciliana del DDG di approvazione del Manuale e dei documenti ad esso collegati.

Le principali revisioni e aggiornamenti del Manuale saranno registrate nell'apposito elenco delle revisioni posto all'inizio del documento, nel quale sono indicati il numero della versione del documento e la data di rilascio.

Sarà cura dell' AFC garantire una adeguata diffusione del presente Manuale e dei relativi allegati presso il personale della stessa AFC, se del caso organizzando specifiche sessioni formative atte ad evidenziare le significative modifiche e innovazioni nei processi e procedure, intervenute rispetto alla precedente versione.

4. LE PRINCIPALI NOVITÀ DELLA PROGRAMMAZIONE 2014-2020

I regolamenti e le disposizioni sopra richiamate hanno introdotto alcune novità non solo in tema di Fondi, priorità, obiettivi specifici, copertura geografica del sostegno dei "Fondi", ma anche di governance dei Programmi. Nello schema seguente vengono rappresentate le principali novità che impattano sulle funzioni contabili:

| Oggetto/Procedura | 2014-2020 | 2021-2027 |
|---|--|---|
| Funzioni dell'Autorità di Certificazione/Autorità contabile | L'art.126 del Reg. (UE) 2013/1303 definisce le funzioni dell'Autorità di Certificazione | L'art. 76 del Reg. (UE) 2021/1060 definisce la funzione contabile che, a norma degli artt.71 e 72, può essere affidata ad un organismo diverso dall'Autorità di Gestione. |
| Calcolo del Disimpegno | Art. 136 del Reg. (UE) 2013/1303 La Commissione procede al disimpegno della parte dell'importo in un programma operativo che non sia stata utilizzata per il pagamento del prefinanziamento iniziale e annuale e per i pagamenti intermedi entro il 31 dicembre del terzo esercizio finanziario successivo a quello dell'impegno di bilancio nell'ambito del programma operativo, o per la quale non sia stata presentata, [...] una domanda di pagamento [.] - (N+3) | Art. 105 del Reg. (UE) 2021/1060 La Commissione disimpegna l'importo di un programma non impiegato per il prefinanziamento in conformità all'art. 90, o per il quale non è stata presentata una domanda di pagamento in conformità agli artt. 91 e 92 del Reg. (UE) 2021/1060 (...) entro il 31 dicembre del terzo anno civile successivo all'anno degli impegni di bilancio per gli anni dal 2021 al 2026. La quota di impegni ancora aperta al 31 dicembre 2029 è disimpegnata se il "pacchetto di affidabilità" e la relazione finale in materia di performance per i programmi sostenuti da FESR, FSE+, FC, JTF e dal FEAMPA non sono stati presentati alla Commissione entro il termine di cui all'Art. 43, paragrafo 1. |
| Pagamenti dei prefinanziamenti | Art. 134 del Reg. (UE) 2013/1303 Iniziali: 1% anni 2014, 2015 e 2016 • Annuali (dal 2016 al 2023): 2% nel 2016; 2,625% nel 2017; 2,75% nel 2018; 2,875% nel 2019; 3% nel 2020; 2% dal 2021 al 2023 | Art. 90 paragrafo 2 del Reg. (UE) 2021/1060 Il prefinanziamento è versato in rate annuali prima del 1° luglio di ogni anno, subordinatamente alla disponibilità dei finanziamenti, per un importo pari allo 0,5 % a partire dal 2021 al 2026. «Un prefinanziamento supplementare dello 0,5 % è versato nel 2022 immediatamente dopo l'entrata in vigore del presente regolamento e nel 2023 è versato un prefinanziamento supplementare dello 0,5 % per i programmi sostenuti dal FESR, dal FSE+ o dal Fondo di coesione nell'ambito dell'obiettivo "Investimenti a favore dell'occupazione e della crescita". Se un programma è adottato dopo il 31 dicembre 2022, la rata per il 2022 è versata nell'anno di adozione» (Art. 2 del Reg. (UE) 2022/2039 modifiche del regolamento (UE) 2021/1060). |

| | | |
|---------------------------------|--|--|
| Regole comuni per i pagamenti | <p>Art.130 del Reg. (UE)2013/1303 La Commissione rimborsa a titolo di pagamento intermedio il 90 % dell'importo risultante dall'applicazione del tasso di cofinanziamento, previsto per ciascuna priorità nella decisione che adotta il programma operativo, alle spese ammissibili per la priorità che figurano nella domanda di pagamento.</p> | <p>Art.93 del Reg. (UE) 2021/1060 Per i pagamenti intermedi la Commissione rimborsa il 95 % degli importi figuranti nella domanda di pagamento, ottenuto applicando il tasso di cofinanziamento per ciascuna priorità al totale delle spese ammissibili o al contributo pubblico, a seconda dei casi la Commissione determina gli importi residui da rimborsare o da recuperare in sede di calcolo del saldo dei conti a norma dell'art. 100 Reg (UE) 2021/1060.</p> |
| Trasmissione di dati finanziari | <p>Art.112 del Reg. (UE)2013/1303 1. Entro il 31 gennaio, il 31 luglio e il 31 ottobre, lo Stato membro trasmette per via elettronica alla Commissione ai fini della sorveglianza, relativamente a ciascun programma operativo e per ciascun asse prioritario: a) il costo totale e la spesa pubblica ammissibile delle operazioni e il numero di operazioni selezionate per il sostegno; b) la spesa totale ammissibile dichiarata dai beneficiari all'autorità di gestione. 2. Inoltre, la trasmissione effettuata entro il 31 gennaio contiene i dati di cui sopra ripartiti per categoria di operazione. Tale trasmissione è considerata adempimento dell'obbligo di presentazione dei dati finanziari di cui all'Art. 50, paragrafo 2. (...) 4. La data limite per i dati presentati ai sensi del presente Art. è la fine del mese precedente quello della presentazione.</p> | <p>Art.42 del Reg. (UE) 2021/1060 1. Lo Stato membro o l'autorità di gestione trasmette elettronicamente alla Commissione i dati cumulativi di ogni programma entro il 31 gennaio, il 30 aprile, il 31 luglio, il 30 settembre e il 30 novembre di ogni anno a eccezione dei dati richiesti al paragrafo 2, lettera b), e al paragrafo 3, che sono trasmessi elettronicamente entro il 31 gennaio e il 31 luglio di ogni anno, conformemente al modello riportato nell'allegato VII.</p> |

| | | |
|--|--|---|
| Trasmissione previsioni di spesa | <p>Art.112 del Reg. (UE)2013/1303</p> <p>3. Le trasmissioni da effettuare entro il 31 gennaio e il 31 luglio sono accompagnate da una previsione dell'importo per il quale gli Stati membri prevedono di presentare domande di pagamento per l'esercizio finanziario in corso e quello successivo.</p> <p>4. La data limite per i dati presentati ai sensi del presente Art. è la fine del mese precedente quello della presentazione.</p> | <p>Art.69 del Reg. (UE) 2021/1060 paragrafo 10. Lo Stato membro garantisce o provvede a che le autorità di gestione forniscano previsioni dell'importo delle domande di pagamento intermedio che saranno presentate nell'anno civile in corso e in quello successivo entro il 31 gennaio e il 31 luglio in conformità dell'allegato VIII.</p> |
| Termini per la presentazione di domande di pagamento | <p>Art. 135 del Reg. (UE)2013/1303 L'autorità di certificazione trasmette regolarmente domande di pagamento intermedio e la domanda finale di un pagamento intermedio entro il 31 luglio successivo alla chiusura del precedente periodo contabile e in ogni caso prima della prima domanda di pagamento intermedio per il successivo periodo contabile.</p> | <p>Art. 91 del Reg. (UE) 2021/1060</p> <p>Lo Stato membro presenta al massimo sei domande di pagamento per programma, per fondo e per periodo contabile. Ogni anno può essere presentata una domanda di pagamento in qualsiasi momento durante ogni periodo di tempo compreso tra le date seguenti: 28 febbraio, 31 maggio, 31 luglio, 31 ottobre, 30 novembre e 31 dicembre. L'ultima domanda di pagamento presentata entro il 31 luglio si considera domanda di pagamento finale per il periodo contabile terminato il 30 giugno.</p> |

5. L'AUTORITÀ DI CERTIFICAZIONE E SUE FUNZIONI PRINCIPALI

5.1 STATUS DELL'AUTORITÀ DI CERTIFICAZIONE FSE

L' "Autorità di Certificazione dei programmi cofinanziati dalla Commissione Europea" è stato individuato nel SIGECO FSE 2021/2027 quale Autorità con Funzione Contabile (AFC) e indicato nella sezione Identificazione degli organismi e delle autorità competenti del Programma Regionale FSE+ 2021/2027.

L'Organismo con Funzione Contabile (OFC), ai sensi del citato art.71 par.1 e 4 del RDC, si pone in una posizione di indipendenza e separazione gerarchica e funzionale rispetto all'Autorità di Gestione (AdG) e all'Autorità di Audit (AdA). Come le altre Autorità, l'OFC deve dotarsi di una struttura adeguata, nel rispetto della normativa UE vigente, in termini di dotazione delle risorse umane e strumentali.

L'incarico di Dirigente Generale dell'Ufficio Speciale "Autorità di Certificazione dei Programmi cofinanziati dalla Commissione Europea" e le competenze dirigenziali del Servizio 2 "Certificazione FSE e politica regionale unitaria di ambito FSE", vengono assegnati rispettivamente con Decreto del Presidente della Regione Siciliana e Decreto del Dirigente Generale. L' AFC è responsabile della corretta certificazione delle spese erogate a valere sui fondi comunitari/statali, per l'attuazione dei seguenti Programmi Operativi:

- P.I.C. EQUAL
- P.I.C. INTERREG IIIA PROGRAMMA TRANSFRONTALIERO
- POR SICILIA 2000-2006 (FESR-FSE-SFOP-FEOGA)
- PO FSE 2014-2020
- PO FESR 2014-2020
- PO ITALIA - TUNISIA 2014-2020
- PO ITALIA - MALTA 2014-2020
- PO FSE 2014-2020
- PO FESR 2014-2020
- PO ITALIA - TUNISIA 2014-2020
- PO ITALIA - MALTA 2014-2020
- POC (Programma Operativo Complementare)
- PO FSE+ 2021-2027
- PR FESR 2021-2027
- PO ITALIA - TUNISIA 2021-2027
- PO ITALIA - MALTA 2021-2027

Come indicato nella Sezione 5 del PO FSE 2014/2020 (Autorità ed organismi pertinenti), la funzione di Autorità di Certificazione è di competenza del dirigente protempore della struttura sottoindicata.

| Autorità | Denominazione dell'Autorità | Referente | Indirizzo |
|---------------------------------|--|-------------------------------|--|
| Autorità con funzione contabile | Presidenza della Regione Siciliana Ufficio Speciale dell'Autorità di Certificazione | Dirigente Generale protempore | Piazza Sturzo n. 36, Palermo tel: +39 091 7070007 autorita.certificazione@regione.sicilia.it autorita.certificazione@certmail.regione.sicilia.it sito web: http://pti.regione.sicilia.it/portal/page/portal/PIR_PORTALE/PIR_LaStrutturaRegionale/PIR_Preside nzadellaRegione/PIR_UffCertificazioneProgrammi |

L'ADC risponde, direttamente, al Presidente della Regione Siciliana e, tramite quest'ultimo, alla Giunta di Governo Regionale.

L'ufficio dell'ADC è stato istituito con Deliberazione di Governo n. 620 del 22/12/2005, convogliando in sé sia il ruolo e le funzioni delle Autorità di Pagamento (ADP) dei quattro Fondi strutturali (FSE+, FESR, FEOGA e SFOP) della programmazione 2021-2027, sia il ruolo e la funzione di ADC per i due Fondi strutturali della programmazione 2014-2020 (FSE e FESR).

Con successiva Deliberazione n. 100 del 5 aprile 2007, è stato approvato l'organigramma per singola ADP.

Con DDG n. 78 del 28/12/2022 è stato conferito al Dott. Antonino Macaluso l'incarico di Dirigente Responsabile del Servizio 2 "Certificazione FSE e politica regionale unitaria di ambito FSE dell'Ufficio Speciale Autorità di Certificazione dei Programmi Cofinanziati dalla Commissione Europea" con decorrenza 1 gennaio 2023 e fino al 31 dicembre 2025.

Con DP n. 3471 del 09/08/2023 è stato conferito l'incarico di Dirigente Generale al Dott. Cono Antonio Catrini, già nominato Dirigente Generale dell'ADC con Delibera di Giunta del Governo Regionale n. 341 del 08/08/2023.

Con deliberazione della Giunta Regionale n. 13 del 03 gennaio 2019 è stata approvata la proposta di aggiornamento del funzionigramma dell'Ufficio speciale Autorità di Certificazione dei programmi cofinanziati dalla CE, di cui alla nota del Dirigente generale prot. 3285 del 18 dicembre 2018. In particolare per il SERVIZIO 2 "CERTIFICAZIONE FSE E POLITICA REGIONALE UNITARIA DI AMBITO FSE", sono state individuate le seguenti competenze:

- Previsioni pagamento FSE+ e dei programmi della politica regionale unitaria di ambito FSE+
- Domande di pagamento FSE+ e dei programmi della politica regionale unitaria di ambito FSE+
- Controllo certificazione spesa e domande di pagamento FSE e dei programmi della politica regionale unitaria di ambito FSE+
- Attività di monitoraggio e controllo su operazioni di competenza dell'Ufficio Speciale finanziate dai programmi Operativi e dai programmi nazionali della politica regionale
- Contabilità recuperi
- Flussi finanziari
- Eventuali adempimenti a carico della previgente Autorità di Pagamento FSE+

Con Decreto presidenziale n. 506 del 17/01/2023 è stato approvato il funzionigramma che disciplina le funzioni ed i compiti dell'Ufficio Speciale Autorità di Certificazione dei programmi cofinanziati dalla Commissione Europea.

Con DP n. 3471 del 09/08/2023 è stato conferito l'incarico di Dirigente Generale al dott. Cono Antonio Catrini, già nominato Dirigente Generale dell'ADC con Delibera di Giunta del Governo Regionale n. 341 del 08/08/2023.

I riferimenti dell'Ufficio Servizio 2 "Certificazione FSE e Politica Regionale Unitaria di ambito FSE" sono i seguenti:

| Autorità | Denominazione dell'Ufficio | Referente | Indirizzo |
|---------------------------------|--|--|---|
| Autorità con funzione contabile | Presidenza della Regione Siciliana Ufficio Speciale Autorità di Certificazione Servizio 2 "Certificazione FSE e Politica Regionale Unitaria di ambito FSE" | Dirigente Responsabile di struttura protempore | Presso i locali del Dipartimento della Programmazione, P.zza Don Sturzo tel: +39 091 7070004 adpfse@regione.sicilia.it |

5.2 FUNZIONI SVOLTE DALL'AUTORITÀ CON FUNZIONE CONTABILE (AFC)

L'AFC adempie a tutte le funzioni corrispondenti a quanto definito nell'art. 76 "Funzione contabile" del RDC e negli atti delegati/di esecuzione dello stesso Regolamento.

È incaricata, in particolare, di adempiere ai seguenti compiti:

- redigere e presentare le domande di pagamento alla Commissione in conformità degli articoli 91 e 92;
- redigere e presentare i conti, confermarne la completezza, l'accuratezza e la veridicità in conformità dell'articolo 98 e conservare registrazioni elettroniche di tutti gli elementi dei conti, comprese le domande di pagamento;
- convertire in euro gli importi delle spese sostenute in un'altra valuta utilizzando il tasso di cambio contabile mensile della Commissione del mese nel quale la spesa in questione è registrata nei sistemi contabili dell'organismo responsabile dell'esecuzione dei compiti indicati nel presente articolo.

La funzione contabile non comprende le verifiche a livello di beneficiari.

Per adempiere alle funzioni sopra elencate, l'AFC:

- garantisce che le domande di pagamento, trasmesse alla Commissione Europea, provengano da sistemi di contabilità affidabili;
- prepara i bilanci nei Conti, previsti dal Regolamento finanziario;

- garantisce la completezza, esattezza e veridicità dei bilanci e della conformità delle spese in essi iscritte;
- garantisce l'esistenza di un sistema di registrazione e conservazione informatizzata dei dati contabili;
- garantisce di aver ricevuto adeguate informazioni dall'Autorità di Gestione ai fini della predisposizione delle domande di pagamento;
- tiene conto, ai fini della presentazione delle domande di pagamento, dei risultati dell'attività di audit svolta dall'apposita Autorità, e degli impatti finanziari definitivi afferenti ad irregolarità a seguito di controlli di gestione;
- tiene una contabilità informatizzata delle spese dichiarate alla Commissione Europea, attraverso un'apposita sezione del sistema informativo del PR;
- tiene una contabilità degli importi recuperabili e recuperati a seguito di soppressione parziale o totale del relativo contributo.

5.3 FUNZIONI FORMALMENTE DELEGATE DALL'AUTORITÀ DI CERTIFICAZIONE FSE

Non è prevista alcuna delega di funzione verso Organismi Intermedi da parte dell' AFC.

6. ORGANIZZAZIONE DELL' ADC FSE

6.1 ORGANIGRAMMA DELL'AUTORITÀ DI CERTIFICAZIONE

La struttura dell'Amministrazione Regionale, per quanto riguarda la gestione ed il controllo delle operazioni cofinanziate con il FSE, presenta la seguente organizzazione:

Figura 1 – Organigramma dell’Autorità di Certificazione dei programmi cofinanziati dalla Commissione Europea

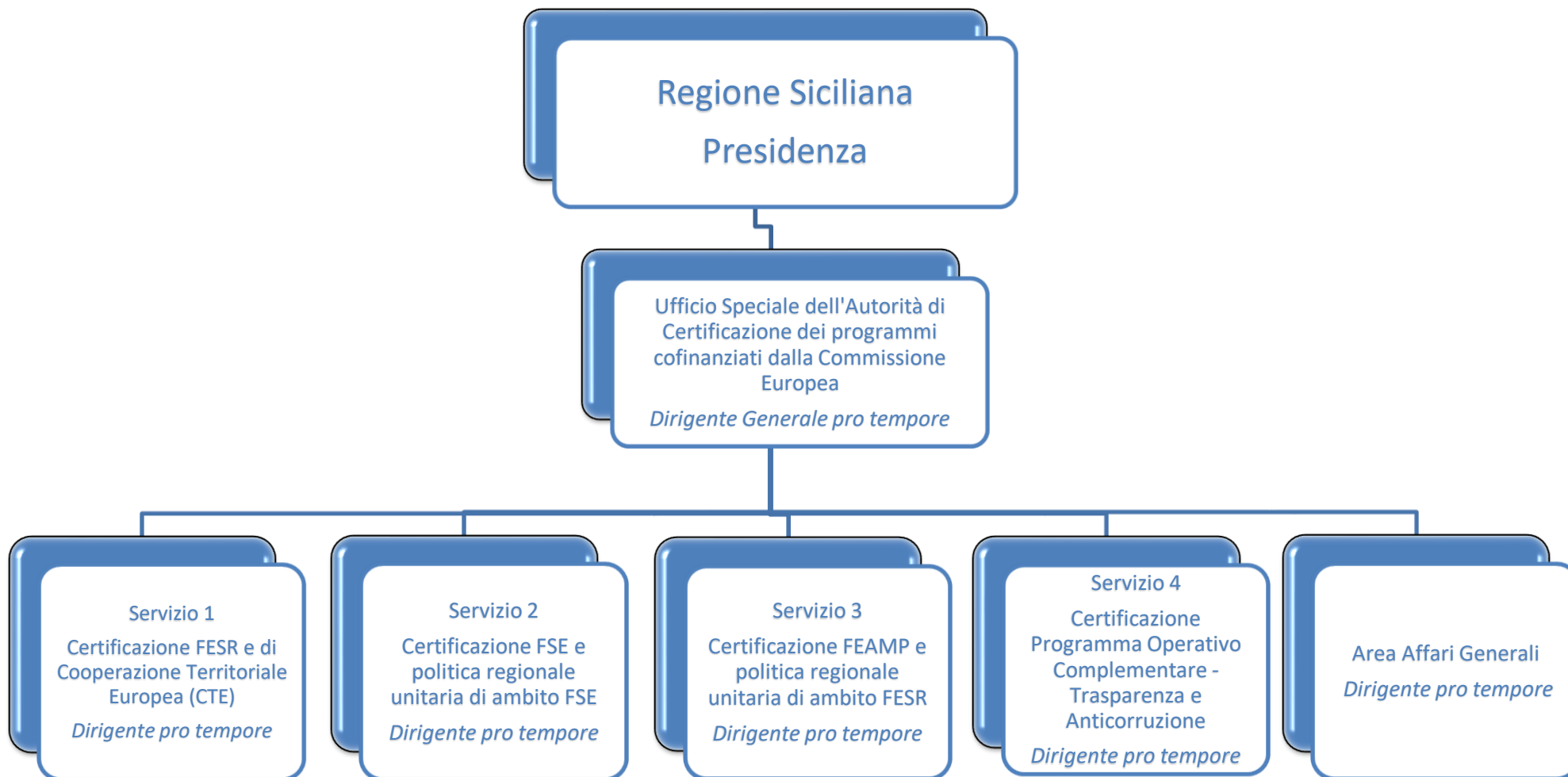
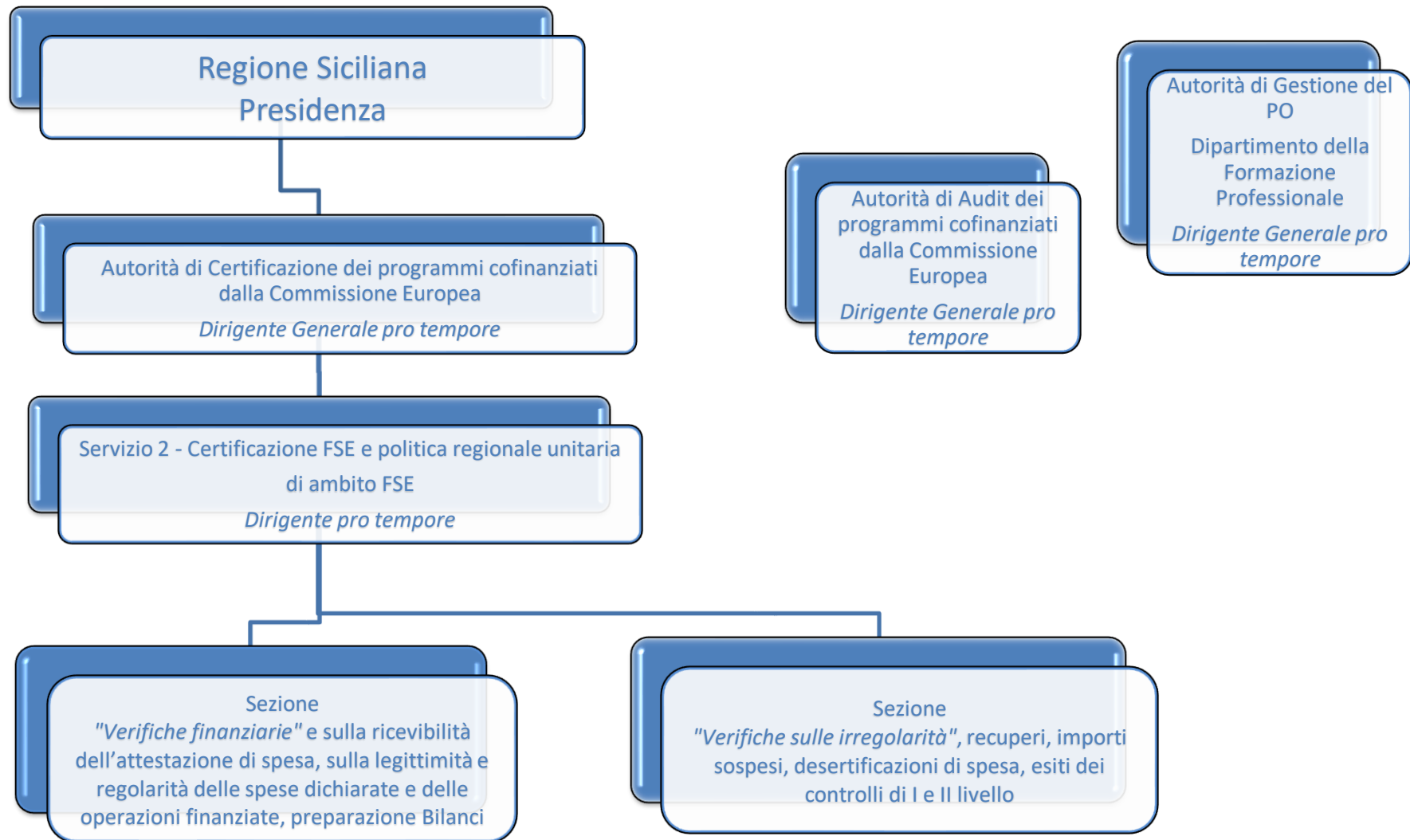


Figura 2 – Organigramma del Servizio 2 - FSE dell'Autorità di Certificazione dei programmi cofinanziati dalla Commissione Europea



L'AFC, in tema di trasparenza dei processi amministrativi e di prevenzione del rischio di corruzione, adotta le misure previste a livello regionale dal *Piano Triennale di Prevenzione della Corruzione*¹ (*Codice di comportamento, Rotazione del personale, Obbligo di astensione in caso di conflitto di interesse, Tutela del dipendente che effettua segnalazione di illecito – Whistleblower, Piano della formazione del personale, Tutoraggio per personale neo assunto*).

Il Dirigente Generale dell'Ufficio speciale di certificazione assolve a tutti i compiti che gli derivano dalla funzione di Autorità di Certificazione per la programmazione 2021/2027.

L'ufficio dell'AFC FSE è diretto da un dirigente responsabile, a cui sono attribuiti i seguenti compiti, propedeutici alla definizione delle procedure di certificazione in capo all'AFC:

- gestire i rapporti con la CE, con particolare riguardo alla trasmissione delle informazioni previste dalla normativa UE;
- sovrintendere alle attività svolte dalle due sezioni di lavoro FSE, di seguito dettagliate, indirizzando e coordinando i soggetti che lo supportano nei processi di certificazione della spesa ed elaborazione/trasmissione della domanda di pagamento e dei bilanci annuali nonché nelle attività di controllo delle spese dichiarate;
- garantire, ai fini della certificazione, di aver ricevuto dall'ADG, dagli OOII e dai CDR informazioni adeguate in merito alle procedure seguite e alle verifiche effettuate in relazione alle spese figuranti nelle dichiarazioni di spesa e nei bilanci annuali;
- assicurare che, ai fini della certificazione, si tengano in considerazione i risultati di tutte le attività di audit svolte dall'ADA o dagli altri organismi preposti al controllo;
- garantire l'implementazione di un sistema di contabilità informatizzato delle spese dichiarate alla CE;
- assicurare una contabilità degli importi recuperabili, degli importi non recuperabili e degli importi recuperati a seguito della soppressione totale o parziale della partecipazione ad un'operazione.

Come già accennato, per l'espletamento delle attività di propria competenza, l'AFC FSE si avvale di due **Sezioni di lavoro**:

- **Sezione Verifiche finanziarie**
- **Sezione Verifiche sulle irregolarità**

Ambedue le Sezioni dell'AFC FSE, nei loro specifici compiti, redigono apposite check-list di verifica, che vengono archiviate nei fascicoli delle domande di pagamento cui si riferiscono, oltre che nei propri file di lavoro. Tali check-list vengono infine caricate dell'apposita sezione documentale del sistema informativo locale.

Con nota dirigenziale prot. n. 2094 del 18/11/2016 sono state assegnate al personale del comparto le competenze delle citate due sezioni di lavoro per la programmazione FSE 2014/2020; tali assegnazioni sono state confermate per la programmazione 2021/2027.

Con l'ordine di servizio n. 1317 del 18/04/2023, sono stati assegnati il dott. Giustino La Scala alla sezione di lavoro *Verifiche finanziarie* e la Sig.ra Rosanna Arnone alla sezione di lavoro *Verifiche sulle irregolarità*.

¹http://pti.regione.sicilia.it/portal/page/portal/PIR_PORTALE/PIR_Ammtrasparente/PIR_Altricontenuti/PIR_Prevenzione_Corruzione/PIR_Pianoprevenzionecorruzione_trasparenza

Con l'ordine di servizio n. 3239 del 12/10/2023, è stato disposto/a:

- 1) Il trasferimento della Dott.ssa Tiziana di Gaetano dall'Area Affari Generali al Servizio 2 dell'Autorità di Certificazione, espletando la propria attività lavorativa nell'ambito della sezione di lavoro "verifiche finanziarie";
- 2) per il PO FSE Sicilia 2014/2020, la conferma della Sig.ra Rosanna Arnone nell'ambito delle attività afferenti alla sezione di lavoro "verifiche sulle irregolarità" e per il Dott. Giusto La Scala per quelle afferenti alla sezione di lavoro "verifiche finanziarie";
- 3) che, per il PR FSE Sicilia 2021/2027, la Sig.ra Rosanna Arnone avrebbe espletato la propria attività nell'ambito della sezione di lavoro "verifiche sulle irregolarità", il Dott. Giusto La Scala nella sezione di lavoro "verifiche finanziarie" e la Dott.ssa Tiziana Di Gaetano nella sezione di lavoro "verifiche finanziarie".

Con l'ordine di servizio n. 1988 del 01/07/2024, è stato assegnato il Dott. Sergio Bornelli all'AFC FSE.

Con ordine di servizio SAS prot. n. 001-60243 del 31/10/2025, il funzionario SAS Sergio Bornelli è stato trasferito presso altro dipartimento.

Come già accennato in precedenza, l'AFC FSE fa parte dell'Ufficio speciale dell'Autorità di Certificazione, il cui personale è caratterizzato da un buon livello di preparazione professionale. All'occorrenza, mediante apposito ordine di servizio da parte del Dirigente Generale, l'AFC FSE può disporre di altro personale incardinato presso altri servizi della stessa Autorità di Certificazione, e viceversa.

6.2 SEZIONE VERIFICHE FINANZIARIE

Esegue la verifica della completezza documentale dell'attestazione di spesa trasmessa dall'ADG, esprimendosi in merito alla sua ricevibilità. Inoltre, esegue un puntuale controllo finanziario su tutti i dati presenti nell'attestazione di spesa, in riscontro con quelli registrati nel sistema informativo unico e con i pagamenti dichiarati e registrati dai beneficiari, controllati e validati dai vari soggetti preposti a tale compito. Si occupa, quindi, di tutte le verifiche finanziarie sui pagamenti dei beneficiari, sugli impegni giuridicamente vincolanti, sui trasferimenti di somme dall'amministrazione regionale ai beneficiari, sulle ripartizioni per assi prioritari delle spese certificate alla CE, ecc..

Le procedure in capo a questa Sezione sono:

Elaborazione delle domande di pagamento

- monitorare e verificare, in itinere, i pagamenti registrati e validati nel sistema unico informativo, fino alla chiusura contabile dell'attestazione di spesa presentata dall'ADG;
- acquisire, verificare ed archiviare le attestazioni di spesa dell'ADG e la documentazione a suo supporto;
- elaborare e verificare i dati, registrare e validare i dati nel sistema informativo-contabile;
- acquisire e verificare le attività di controllo svolte dall'ADG, dagli OOII e dai CDR;
- tenere conto delle attività di audit svolte dall'ADA;
- elaborare la certificazione di spesa e la domanda di pagamento da validare ed inoltrare alla CE tramite SFC2021;
- elaborare e trasmettere all'ADG, agli OOII e ai CDR le comunicazioni in merito agli importi certificati;
- verificare la ricezione del pagamento da parte della CE, in base alle domande di pagamento;

- sorveglianza finanziaria del PO.

Preparazione dei conti

- tenere conto, ai fini della preparazione del bilancio, delle irregolarità riscontrate in sede di controlli dell'ADG, degli OOII, dei CDR e di audit dell'ADA;
- preparare i bilanci di cui all'articolo 98 del RDC;
- monitorare gli importi dedotti nel periodo contabile;
- trasmettere i conti del periodo contabile (bilanci), sulla base del modello di cui all'allegato XXIV del RDC, che include gli importi ritirati, recuperati, non recuperabili e i recuperi pendenti;
- monitorare l'avanzamento procedurale legato all'accettazione dei conti da parte della CE;
- verificare la ricezione del pagamento da parte della CE, in base alle chiusure contabili annuali.

I conti comprendono, a livello di ciascuna priorità:

- l'importo totale delle spese ammissibili registrate nel sistema contabile dell'organismo che svolge la funzione contabile e figuranti nella domanda finale di pagamento per il periodo contabile e l'importo totale del corrispondente contributo pubblico fornito o da fornire collegato a obiettivi specifici per cui sono soddisfatte le condizioni abilitanti e delle operazioni collegate a obiettivi specifici per cui non sono soddisfatte le condizioni abilitanti, ma contribuiscono al soddisfacimento delle condizioni abilitanti;
- gli importi ritirati durante il periodo contabile;
- c) gli importi di contributo pubblico pagati agli strumenti finanziari;
- d) per ciascuna priorità, una spiegazione delle eventuali differenze tra gli importi dichiarati a norma della lettera a) e gli importi dichiarati nelle domande di pagamento per lo stesso periodo contabile.

L'AFC detrae dai conti:

- le spese irregolari che sono state oggetto di rettifiche finanziarie in conformità dell'articolo 103;
- le spese che sono oggetto di una valutazione in corso della loro legittimità e regolarità;
- gli altri importi necessari per ridurre il tasso di errore residuo delle spese dichiarate nei conti a un livello pari o inferiore al 2 %.

6.3 SEZIONE VERIFICHE SULLE IRREGOLARITÀ

Si occupa di tutte le verifiche afferenti alle irregolarità, alle revoche ed ai recuperi, ai ritiri definitivi e temporanei (sospensioni), agli esiti dei controlli di I e II livello, della CE, al monitoraggio delle operazioni interessate da segnalazioni all'OLAF ecc..

Pertanto, tale Sezione cura il puntuale e costante aggiornamento del *Registro dei debitori* dell'AFC FSE, presente sia nel SI locale, sia negli archivi informatici della stessa AFC FSE.

Le procedure in capo a questa Sezione sono:

- registrare nel sistema informativo i dati inerenti agli importi recuperati, con indicazione delle domande di pagamento in cui è stato inserito l'importo irregolare e in cui è stato effettuato il recupero;

- garantire la regolare tenuta della contabilità delle somme ritirate, recuperate, non recuperabili e dei recuperi pendenti;
- predisporre il prospetto sui recuperi da allegare al bilancio annuale;
- predisporre il prospetto sugli importi non recuperabili;
- monitorare le azioni di recupero intraprese dall’ADG, dagli OOII e dai CDR, nel caso in cui la certificazione di spesa includa somme in attesa di recupero.

7. PROCEDURE PER PREPARARE E PRESENTARE LE DOMANDE DI PAGAMENTO – EX ARTT. 91 E 92 REG. (UE) 2021/1060

Con riferimento alla tempistica, l’art. 91 c. 1, par. 1 (RDC) precisa che lo Stato membro presenta al massimo sei domande di pagamento per programma, per fondo e per periodo contabile in qualsiasi momento durante ogni periodo di tempo compreso tra le date seguenti:

| | | | | | |
|-------------|-----------|-----------|------------|-------------|-------------|
| 28 febbraio | 31 maggio | 31 luglio | 31 ottobre | 30 novembre | 31 dicembre |
|-------------|-----------|-----------|------------|-------------|-------------|

La domanda di pagamento è redatta secondo il format previsto dal RDC nell’Allegato XXIII *Modello per le domande di pagamento – articolo 91, paragrafo 3.*

Ai sensi dell’art. 91 del Reg. (UE) 2021/1060, recante le disposizioni comuni, le domande di pagamento sono ammissibili solo se è stato presentato il più recente pacchetto di affidabilità dovuto di cui all’articolo 98.

L’ultima domanda di pagamento presentata entro il 31 luglio si considera domanda di pagamento finale per il periodo contabile terminato il 30 giugno come da art. 91, c.1 par.2 del RDC.

L’ADG trasmette un’attestazione di spesa, corredata dai relativi allegati, secondo il format richiesto dalla stessa AFC FSE (vedi allegati al Manuale).

Entro il 5 dicembre dell’anno *n* l’ADG trasmette all’AFC FSE la propria attestazione di spesa affinché quest’ultima possa inoltrare alla CE la relativa domanda di pagamento intermedio (art. 91 del RDC) entro il 31 dicembre ai fini di quanto previsto in tema di disimpegno automatico dall’art. 105 del RDC.

La Commissione Europea, infatti, *disimpegna l’importo di un programma non impiegato per il prefinanziamento in conformità dell’articolo 90, o per il quale non è stata presentata una domanda di pagamento in conformità degli articoli 91 e 92, entro il 31 dicembre del terzo anno civile successivo all’anno degli impegni di bilancio per gli anni dal 2021 al 2026.*

L’attestazione di spesa dell’ADG tiene conto di quelle trasmesse all’ADG dalle Unità di Monitoraggio e Controllo (UMC) degli OOII e dei CDR. Su tali attestazioni di spesa la stessa ADG esegue le opportune verifiche in merito alla ricevibilità e completezza delle informazioni, procedendo quindi alla validazione informatica delle spese e procedure ivi contenute.

Successivamente, l’ADG predisponde un’attestazione di spesa da trasmettere all’AFC FSE, contenente tutte le spese verificate come sostenute ed ammissibili al PO, già validate informaticamente nel sistema informativo unico locale (SI).

Le attestazioni delle spese richieste a rimborso e registrate nel SI sono composte o dai singoli pagamenti effettuati ed inclusi nelle dichiarazioni di spesa (DDS) dei beneficiari (attuazione a “costi reali”, con rimborso dei costi ammissibili effettivamente sostenuti e pagati – art. 53, comma 1, lett.a del RDC), o dalle dichiarazioni di attività (DDA) degli stessi beneficiari (attuazione a “costi unitari” secondo tabelle standard, art. 53, comma 1, lettera b, oppure a “costi forfettari”, art. 53, comma 1, lettera c del RDC).

Sulle DDS e sulle DDA le UMC eseguono un puntuale controllo di ammissibilità al cofinanziamento comunitario, prima di validarli sul sistema informativo e di includerli nelle attestazioni di spesa che trasmettono all'ADG.

L'ADG, su tutti i pagamenti validati a sistema, esegue un ulteriore verifica sulla loro ammissibilità, cambiando il loro stato da “validati OI/CDR” in “validati ADG”, prima di inserirli nella propria attestazione di spesa da trasmettere all'AFC FSE.

Le dichiarazioni di spesa attestata dall'ADG, dagli OOII e dai CDR tengono conto delle eventuali correzioni apportate alle precedenti dichiarazioni già certificate alla CE. Qualsiasi decertificazione di spesa, temporanea (sospensione) o definitiva (ritiro), deve puntualmente essere indicata nell'attestazione di spesa e registrata nel SI, con le indicazioni esatte dell'importo e della causale.

E' indispensabile, quindi, che il SI fornisca una descrizione dettagliata sia sulle motivazioni che hanno indotto l'Amministrazione regionale ad operare una decertificazione di spesa, che sulle procedure da essa adottate, fino alla conclusione del contraddittorio o con il soggetto controllore (ADA, CE, ecc) o con il soggetto controllato (beneficiario, ecc.).

La stessa ADG deve, infine, poter dimostrare, tramite apposita descrizione nel predetto SI, di aver informato il beneficiario del cofinanziamento sulla possibilità che un determinato pagamento sia sospeso o dichiarato non rimborsabile perché non ammissibile, e di aver valutato puntualmente la questione per dichiarare conclusa la fase del contraddittorio.

I documenti a supporto delle richieste di rimborso, presentate dai beneficiari all'amministrazione, devono:

- a) indicare l'esatto importo, la data e la causale;
- b) riferirsi al periodo di ammissibilità prevista dal PO;
- c) attestare l'avvenuto pagamento, cioè dimostrare che le somme non sono più nella disponibilità del beneficiario stesso;
- d) essere resi disponibili per i vari soggetti addetti al controllo, nazionali e comunitari.

L'AFC FSE, prima di procedere alla elaborazione della certificazione delle spese e della domanda di pagamento, effettua la verifica della correttezza e della fondatezza della spesa attestata su base documentale.

Ai fini della ricevibilità dell'attestazione delle spese presentata dall'ADG, l'AFC FSE effettua una formale verifica sui contenuti di detta attestazione, soprattutto sulla dichiarazione di legittimità, regolarità ed ammissibilità delle spese in essa contenute.

Procede, quindi, con il controllo della completezza e della conformità della stessa attestazione con i requisiti formali richiesti, comprese le prescrizioni, le informazioni e gli elementi di prova che devono essere contenute sia in forma cartacea, sia come dato di riscontro nel sistema informativo unico.

L'AFC FSE verifica, inoltre, la corrispondenza dei dati di spesa ammissibili, risultanti dall'attestazione di spesa, con le informazioni contenute nel resoconto dell'attività di controllo e con gli esiti dei controlli di qualunque altro organismo di ispezione e controllo, comunitario o nazionale, alla stessa resi disponibili.

Il SI fornisce tutti gli elementi utili a tale scopo, nonché la possibilità di poter accedere alla sezione documentale per visionare i verbali dei controlli di I livello in loco, le note di revisione contabile, gli importi proposti come spese da decertificare definitivamente, quelli sospesi (proposti come importi da decertificare temporaneamente), gli importi prima decertificati e poi riammessi.

Qualora, a seguito delle puntuali verifiche svolte sull'attestazione di spesa, emergano spese ritenute non certificabili alla CE, l'AFC FSE procede con la decertificazione definitiva (ritiro) o temporanea (sospensione) delle stesse dalla propria domanda di pagamento, informandone tutti i soggetti coinvolti nel SIGECO.

In presenza di gravi irregolarità che facciano presupporre una carenza nei sistemi di gestione e controllo dell'ADG o una sistemica presenza di gravi irregolarità su una determinata procedura o, addirittura, su tutto il PO, l'AFC può sospendere la procedura di certificazione delle spese alla CE per tutto il Programma operativo o per una parte di esso, informandone l'ADG, l'ADA ed anche la CE e l'Amministrazione Capofila del Fondo.

Una volta espletati tutti i controlli ordinari e straordinari (richiesti da particolari circostanze), l'AFC FSE predispone la certificazione delle spese e la relativa domanda di pagamento intermedio, in conformità al modello contenuto nell'apposito allegato al RDC. Tale modello è alimentato, in parte, da campi che si generano automaticamente su SFC2021, a partire dai dati relativi al programma operativo.

L'AFC FSE registra e valida i dati finanziari di ogni singola domanda di pagamento preventivamente nel sistema informativo locale e successivamente trasferisce gli stessi sul sistema SFC2021.

La certificazione delle spese ammissibili e la relativa domanda di pagamento vengono inoltrate dall'AFC FSE alla CE per il tramite dell'Amministrazione Statale capofila di fondo, soggetto responsabile della loro validazione informatica, utilizzando il supporto del sistema informativo nazionale (SFC2021), con separata indicazione della quota comunitaria e nazionale.

In linea con l'art. 76 del RDC, l'AFC FSE acquisisce ai fini della certificazione delle spese:

- l'attestazione di spesa dell'ADG
- i risultati di tutte le verifiche di gestione (conformemente all'art. 98 del RDC)

quindi:

- le informazioni di carattere generale sui controlli di primo livello (*desk ed in loco*), svolte dall'ADG, dagli OOII e dai CDR o per loro conto
- gli esiti delle verifiche amministrative relative alle spese dichiarate e trasmesse all'AFC FSE
- gli esiti delle eventuali verifiche in loco a campione delle operazioni
- gli importi non ammissibili rilevati sulle operazioni con i controlli di I livello
- il tasso di errore riscontrato sulla spesa dichiarata dai beneficiari e controllata
- gli importi proposti per il ritiro definitivo o per la sospensione (ritiro temporaneo)
- l'elenco dei pagamenti sottoposti a verifica rendicontuale da parte dell'Amministrazione regionale e verificati al 100% come ammissibili e pagati (certificabili alla CE), ammissibili ed impegnati (non ancora certificabili alla CE), non ammissibili e certificati alla CE (da decertificare)
- l'elenco delle operazioni da certificare

- l'elenco dei pagamenti effettuati dai beneficiari e presenti nel SI
- i dati necessari all'aggiornamento del registro dei debitori e le informazioni relative alle irregolarità segnalate all'OLAF
- il livello degli impegni giuridicamente vincolanti
- il livello delle erogazioni di somme, effettuate per singola operazione, in favore dei beneficiari

Prima di certificare le spese alla CE, l'AFC FSE tiene conto di tutte le risultanze delle verifiche svolte da altri soggetti controllori, in particolare:

- dall'ADA, per quanto riguarda i risultati di tutte le attività di audit svolte dalla stessa ADA o sotto la sua responsabilità
- dalla CE e dalla Corte dei conti Europea, con le loro relazioni definitive di audit
- da altri organismi

Inoltre, l'AFC FSE verifica che:

- siano coerenti e corretti i dati di spesa aggregati per Priorità ed attestati dall'ADG, tramite un confronto aritmetico con quanto contenuto nelle sue precedenti attestazioni di spesa
- esista coerenza finanziaria tra l'importo ammesso a finanziamento, la spesa rendicontata e l'importo richiesto a rimborso per singola operazione
- esista coerenza tra l'importo dichiarato e l'importo impegnato

Le verifiche dell'AFC FSE sono svolte sul totale delle operazioni attestate, anche attraverso l'accesso al SI; dette verifiche vengono puntualmente registrate in apposite check-list ed archiviate in forma cartacea nei fascicoli delle domande di pagamento cui afferiscono, oltre che in formato elettronico negli archivi digitali.

Seguendo, infatti, le apposite check-list di controllo sull'attestazione di spesa dell'ADG e sulle operazioni e pagamenti in essa inclusi, l'AFC FSE verifica che:

- sia allegato un *resoconto dell'attività di verifiche di gestione*, comprendente:
 - a) il programma annuale dei controlli
 - b) un'attestazione dell'avvenuto controllo documentale su tutte le operazioni oggetto di certificazione
 - c) i verbali e gli esiti dei controlli effettuati da qualunque altro organismo di ispezione e controllo comunitario e nazionale
 - d) l'indicazione delle procedure applicate, la metodologia di campionamento adottata e la data di revisione della stessa, le check list utilizzate
 - e) la lista delle operazioni oggetto dei controlli in loco effettuati dalle unità di controllo e dagli uffici periferici dell'amministrazione regionale
 - f) i verbali e gli esiti di controllo che devono riportare:
 - l'ammontare della spesa controllata
 - la tipologia di errore riscontrato
 - le irregolarità rilevate e le relative segnalazioni e schede inoltrate all'OLAF
 - le correzioni apportate
 - il tasso di errore riscontrato
 - le azioni di follow-up intraprese

- gli esiti delle azioni di follow-up
 - sia allegato *l'elenco degli importi ritirati* dalla certificazione, distinti per Priorità, categoria e operazione, con l'indicazione della relativa motivazione:
 - sospensione per procedura giudiziaria o ricorso amministrativo
 - soppressione parziale o totale
 - decertificazione temporanea o definitiva
 - errore materiale
 - inammissibilità e ineleggibilità
 - irregolarità
 - frode
 - sia allegato *il livello degli impegni giuridicamente vincolanti* distinti per Priorità, categoria e operazione.
 - sia allegato *l'elenco delle operazioni* che hanno dato luogo a spese successive all'ultima attestazione di spesa, con l'indicazione:
 - a) della Priorità, linea di intervento e categoria
 - b) del codice di monitoraggio di riferimento
 - c) del Codice Unico di Progetto (CUP, ai sensi della L. n.3/2003)
 - d) del titolo dell'operazione
 - e) del beneficiario finale e del relativo codice fiscale o partita IVA
 - f) dell'ubicazione del progetto
 - g) dell'importo delle anticipazioni a norma del regolamento, della data in cui la spesa è stata sostenuta, importo, tipologia ed estremi dei titoli di pagamento, importo estremi e descrizione dei documenti giustificativi quietanzati
 - h) dell'importo di spesa programmato o approvato
 - i) dell'importo ed estremi dell'atto o degli atti di impegno di spesa relativi all'operazione
 - j) dell'importo di avanzamento e di quello precedentemente attestato
 - k) dell'importo, tipologia, data ed estremi dei documenti relativi alla spesa sostenuta (fatture quietanzate o documenti contabili avente forza probatoria equivalente)
 - l) dell'importo, tipologia ed estremi dei titoli di pagamento
 - m) dell'ubicazione dei documenti giustificativi relativi agli importi dichiarati
 - i controlli di primo livello nonché gli esiti delle verifiche di tutti gli altri organismi di controllo siano registrati nel SI e vengano tenuti in considerazione nel calcolo delle spese attestate dall'ADG
- Il controllo dell'AFC FSE è rivolto, quindi, alla correttezza finanziaria degli importi proposti dall'ADG ed OI come "somme da decertificare", anche mediante confronto tra le relative risultanze rilevabili dai verbali di verifica, scaricabili dal SI.
- Gli importi da decertificare devono essere certi e, soprattutto, derivare da procedure "concluse e definitive" nei confronti del beneficiario (contraddittorio concluso). Lo stesso beneficiario, infatti, deve essere sempre informato di eventuali decurtazioni operate sui pagamenti per i quali chiede il rimborso.

Per ogni importo da decertificare o da sospendere, il SI deve dettagliatamente indicare i motivi della decertificazione/sospensione

- le spese ritenute non ammissibili, in base alle verifiche effettuate, non siano inserite nella attestazione di spesa dell'ADG
- le irregolarità rilevate durante i controlli siano correttamente registrate nel SI e comunicate alle Autorità competenti, con particolare riferimento alla compilazione e trasmissione delle schede OLAF
- tutte le informazioni trasmesse (finanziarie e procedurali) siano coerenti con quelle registrate nel SI
- la spesa dichiarata sia stata sostenuta nel periodo di eleggibilità previsto dalla normativa, dal Programma Operativo, dal bando o avviso pubblico per la selezione dell'operazione, dal contratto o convenzione di riferimento
- la spesa dichiarata sia relativa alle categorie ammissibili stabilite dalla normativa comunitaria e nazionale, dal Programma Operativo, dal bando o avviso pubblico per la selezione delle operazioni e, ove previsto, dal contratto o convenzione stipulato
- la spesa dichiarata sia relativa alle operazioni correttamente inserite nell'elenco dei progetti prodotto dall'ADG
- il contributo erogato per l'operazione in esame sia correttamente misurato rispetto a quanto stabilito nel bando o avviso pubblico e nel contratto o convenzione di riferimento nonché rispetto all'importo di spesa rendicontata e considerata ammissibile
- nella sua attestazione di spesa, l'ADG aggregi correttamente la spesa ammissibile per Priorità, coerentemente con quanto registrato nel SI
- le spese relative ai pagamenti dichiarati dai beneficiari siano giustificate da fatture o documenti contabili di valore probatorio equivalente e siano disponibili nel SI per i soggetti preposti al controllo
- gli importi dichiarati dai beneficiari siano corrispondenti alle spese dagli stessi effettuate, le cui transazioni risultano legittime e conformi alla vigente normativa nazionale e comunitaria
- le spese dichiarate siano state effettivamente sostenute e quietanzate, salvo per le forme di sostegno di cui all'articolo 53, paragrafo 1, primo comma, lettere b), c) e d), all'articolo 54, all'articolo 55, paragrafo 1. Per tali forme di sostegno, gli importi indicati nella domanda di pagamento saranno i costi calcolati sulla base applicabile.
- le spese dichiarate siano legittime, regolari, corrette e conformi alle norme comunitarie e nazionali applicabili e sono state sostenute in rapporto alle operazioni selezionate per il finanziamento, conformemente ai criteri applicabili al programma ed alle norme comunitarie e nazionali ed in particolare alle norme sugli aiuti di Stato ed a quelle in materia di appalti pubblici, ambiente e non discriminazione
- le spese dichiarate dai beneficiari, per ogni singola operazione, si riferiscano esclusivamente alla stessa e che le medesime non risultano rendicontate in altri Programmi comunitari
- sia stata verificata l'ammissibilità delle spese finali, documentate mediante fatture quietanzate o documenti contabili di valore probatorio equivalente, relative ai pagamenti effettuati e dichiarati per Priorità
- i prodotti ed i servizi cofinanziati siano stati forniti
- i beneficiari abbiano ricevuto l'importo totale del contributo pubblico conformemente alla previsione di cui all'art. 74 del RDC, nella sua integrità, non applicando alcuna detrazione o trattenuta né alcun onere specifico o di altro genere con effetto equivalente; l'importo dovuto dovrà essere liquidato entro 80 giorni dalla data della presentazione della domanda di pagamento; il termine può essere interrotto se le informazioni presentate dal beneficiario non consentono all'autorità di gestione di stabilire se l'importo è dovuto;
- gli importi dichiarati non contengano spese ineleggibili, inammissibili, o conseguenti ad operazioni sospese, revocate, irregolari, anche per frodi ed errori materiali
- gli importi dichiarati siano relativi a misure per le quali tutti gli aiuti siano stati formalmente approvati dalla Commissione

- le informazioni sulle operazioni relative agli importi dichiarati siano chiaramente riconducibili ai dati risultanti dal sistema informativo gestionale
- sia rispettata la normativa comunitaria e nazionale in materia di pubblicità
- tutti i documenti giustificativi di spesa siano correttamente archiviati in originale o sotto forma di copia presso gli Uffici indicati nella pista di controllo. Per ogni operazione, infatti, l'ADG deve indicare il luogo presso cui sono archiviati i fascicoli e resi disponibili per i vari controlli
- nel caso dei regimi di aiuto a norma dell'articolo 107 TFUE, l'attestazione di spesa rispetti quanto stabilito nel RDC. Nello specifico, il contributo pubblico corrispondente alle spese contenute nell'attestazione di spesa dovrà essere stato versato ai beneficiari dall'organismo che concede l'aiuto stesso.

In deroga al paragrafo 1 dell'art.91 del RDC, gli anticipi versati al beneficiario dall'organismo che concede l'aiuto, possono essere inclusi nella domanda di pagamento qualora siano soddisfatte le seguenti condizioni cumulative:

- a) tali anticipi sono soggetti a una garanzia fornita da una banca o da qualunque altro istituto finanziario stabilito in uno Stato membro o sono coperti da uno strumento fornito a garanzia da un ente pubblico o dallo Stato membro
 - b) tali anticipi non sono superiori al 40 % dell'importo totale dell'aiuto da concedere a un beneficiario per una determinata operazione
 - c) tali anticipi sono coperti dalle spese sostenute dai beneficiari nell'attuazione dell'operazione e giustificati da fatture quietanzate o da documenti contabili di valore probatorio equivalente presentati al più tardi entro tre anni dall'anno in cui è stato versato l'anticipo o entro il 31 dicembre 2029, se anteriore; in caso contrario la successiva domanda di pagamento è rettificata di conseguenza
- la CE non abbia formulato un parere motivato per infrazione ai sensi dell'articolo 226 del Trattato, in relazione ad operazioni le cui spese sono già state certificate
 - l'AFC abbia ricevuto, entro il termine prefissato, la dichiarazione e il riepilogo annuale di esecuzione da parte dell'ADG

Come già detto, le succitate verifiche vengono espletate da strutture interne dell'AFC FSE (Sezione “*verifiche finanziarie*” e Sezione “*verifiche sulle irregolarità*”).

In base a quanto emergerà dalle informazioni acquisite tramite comunicazioni ufficiali o dal SI, l'AFC FSE:

- se la spesa oggetto di variazione è stata già inserita in una domanda di pagamento, decurta l'importo rettificato nella prima domanda di pagamento utile, successiva al ricevimento della relativa comunicazione
- se la spesa oggetto di variazione non è stata ancora inserita in una domanda di pagamento, procede ad inserire nella domanda di pagamento solo l'importo di spesa al netto della rettifica
- in presenza di importi che richiedono ulteriore verifica da parte del soggetto controllore, procede ad includerli in una domanda di pagamento intermedio, successiva al periodo contabile nel quale sono stati contabilizzati (RDC);

In ogni caso l'AFC FSE tiene la contabilità degli importi che, in base agli esiti delle verifiche effettuate da qualsiasi soggetto nazionale o comunitario, siano da considerare recuperabili o ritirati.

L'AFC FSE tiene informata l'ADG e l'ADA, attraverso specifica funzionalità sul SI ed anche mediante comunicazione ufficiale:

- dell'avvenuta certificazione alla CE delle spese dichiarate dai beneficiari ed attestate dall'ADG

- delle spese attestate dall'ADG ma non certificate alla CE perché ritenute non ammissibili
- delle spese già certificate alla CE ma ritirate dalla domanda di pagamento
- delle spese decertificate prima e poi riammesse

quindi:

- delle spese decertificate definitivamente (ritiri)
- delle spese sospese (decertificazioni temporanee)
- delle spese sospese e poi decertificate definitivamente (ritirate)
- delle spese sospese e poi riammesse
- delle spese decertificate per errori materiali.

Come già accennato, le domande di pagamento predisposte dall'AFC FSE sono trasmesse alla CE tramite il sistema SFC2021, dietro la supervisione dell'Amministrazione capofila per Fondo e dell'IGRUE.

L'accredito delle somme spettanti, sia di parte comunitaria (FSE) che di parte statale (FDR), è disposto previa verifica della ricevibilità delle domande da parte della CE e dallo Stato.

Le quote comunitarie, come anche le relative quote di cofinanziamento nazionale, sono accreditate su un conto bancario specifico infruttifero. In particolare, alla messa in liquidazione del contributo comunitario segue l'accredito della quota di cofinanziamento statale.

Il monitoraggio del flusso della domanda di pagamento e sue progressive accettazioni e validazioni da parte della CE possono essere effettuati tramite l'apposita sezione presente nel sistema informativo SFC2021.

Il sistema informativo SFC2021 contiene un'apposita sezione da cui poter rilevare gli importi, sia FSE che FDR, richiesti a rimborso dall'AFC FSE, e quelli liquidati dalla CE e dall'IGRUE.

L'erogazione delle somme a favore della Regione Siciliana è disposta dall'IGRUE mediante versamenti presso la Tesoreria Centrale dello Stato sui conti, rispettivamente, n. 23211 intestato al Ministero del Tesoro - Fondo di rotazione per l'attuazione delle Politiche Comunitarie - Finanziamenti CEE, per la quota di finanziamento comunitario, e n. 22923 intestato a Regione Siciliana – risorse CEE cofinanziamento nazionale - per la corrispondente quota di cofinanziamento statale.

L'AFC FSE informa, con propria comunicazione, l'ADG e l'ADA in merito agli anticipi (prefinanziamenti annuali, liquidati ogni anno con l'accettazione dei conti) ed agli accrediti comunitari e nazionali ricevuti dall'IGRUE.

Le domande di pagamento intermedio sono rimborsate a un tasso pari al 95 % dell'importo che si ottiene applicando il tasso di cofinanziamento per ciascuna priorità stabilito nella decisione di adozione del programma operativo alla spesa ammissibile per la priorità in questione. La CE, infatti, rimborsa i pagamenti intermedi effettuati fino al 95 % dell'importo relativo (art. 93 del RDC); il restante 5% è pagato allo Stato membro all'accettazione dei conti, purché la Commissione sia in grado di deliberare che i conti sono completi, esatti e veritieri. Infatti, entro il 15 del mese di febbraio successivo alla fine dell'anno contabile (1 luglio dell'anno $n-1$ al 30 giugno dell'anno n), il ciclo del controllo sarà completo attraverso le verifiche di gestione svolte dalle ADG e gli audit svolti dalle ADA.

L'AFC FSE ha cura di verificare la congruità degli importi accreditati, la corrispondenza con le somme richieste nelle relative domande di pagamento, oltre che la tempestività nel trasferimento delle risorse. Si accerta altresì che le somme acquisite siano correttamente assegnate al bilancio regionale, con iscrizione delle stesse ai corrispondenti capitoli istituiti nello stato di previsione dell'entrata.

Per i pagamenti liquidati ed eseguiti per importi differenti dall'ammontare richiesto, i Servizi della CE inviano una comunicazione esplicativa, con allegato il prospetto del calcolo effettuato. L'AFC FSE può così verificare le cause del minor pagamento:

- errori nel calcolo del contributo comunitario
- applicazione di un tasso di cofinanziamento diverso da quello effettivo
- riferimento ad un piano finanziario non più vigente
- superamento della dotazione finanziaria massima riconosciuta per la Priorità

Ai sensi dell'Articolo 96 (1) del RDC, La Commissione può interrompere il termine di pagamento, tranne che per il prefinanziamento, per un periodo massimo di sei mesi se è soddisfatta una delle condizioni seguenti:

a) vi sono elementi di prova che facciano presumere una carenza grave per la quale non sono state adottate misure correttive;

b) la Commissione deve effettuare verifiche supplementari essendo pervenute informazioni secondo le quali le spese di una domanda di pagamento possono essere collegate a un'irregolarità.

2. Lo Stato membro può acconsentire a prorogare di tre mesi il periodo di interruzione.

3. La Commissione limita l'interruzione a quella parte delle spese che è viziata dagli elementi di cui al paragrafo 1, salvo qualora non sia possibile individuare la parte delle spese interessata. La Commissione informa per iscritto lo Stato membro e l'autorità di gestione in merito ai motivi dell'interruzione, chiedendo a essi di porre rimedio alla situazione. La Commissione pone fine all'interruzione appena sono adottate le misure correttive per gli elementi di cui al paragrafo 1.

BOX 1 - DOMANDE DI PAGAMENTO (DETTAGLIO PROCEDURE)

| Step Descrizione Attività |
|--|
| - Ricevimento attestazione di spesa dell'ADG in formato cartaceo e digitale |
| - Protocollo su attestazione di spesa dell'ADG |
| - Inserimento documentale su cartella condivisa AFC FSE e notifica al personale delle due Sezioni di lavoro dell'AFC FSE: verifiche finanziarie e sulle irregolarità |
| - Redazione delle check-list da parte delle due Sezioni di lavoro dell'AFC FSE: verifiche finanziarie e sulle irregolarità |
| <i>Quality review</i> da parte del Dirigente Generale dell'AFC e valutazione delle risultanze delle verifiche effettuate |
| - sull'attestazione di spesa dell'ADG al fine di avviare le procedure successive per l'inoltro della certificazione di spesa e domanda di pagamento alla CE |
| - Convalida pagamenti sul sistema informativo locale |
| - Upload check-list di controllo delle due sezioni sul sistema informativo locale |
| - Registrazione dati e creazione domanda di pagamento su SFC2021 |
| - Stampa della bozza di domanda di pagamento caricata su SFC2021 |
| - Verifica dati della domanda di pagamento da parte dell'ufficio AFC FSE e dal Dirigente Generale |
| - Firma della bozza di domanda di pagamento |

| Step Descrizione Attività |
|---|
| - Protocollazione della domanda di pagamento e registrazione su SFC2021 del numero di "Riferimento Nazionale" |
| - Validazione domanda di pagamento su SFC2021 |
| - Invio domanda di pagamento su SFC2021 |
| - Acknowledgement of receipt della domanda di pagamento su SFC2021, stampa del documento ed archiviazione cartacea e digitale |
| - Notifica a tutti i soggetti coinvolti nel Si.Ge.Co. |
| - Upload Acknowledgement of receipt della domanda e consolidamento della stessa sul SI locale |

8. DESCRIZIONE DEL SISTEMA CONTEBILE UTILIZZATO COME BASE PER LA CERTIFICAZIONE ALLA COMMISSIONE EUROPEA DELLA CONTABILITA' DELLE SPESE (ART. 76, LETTERA B), DEL REGOLAMENTO (UE) N. 2021/1060):

In linea con l'art. 76, lettera b) del RDC, il sistema contabile dell'AFC FSE, parte integrante del SI locale, consente la registrazione e conservazione informatizzata dei dati contabili per ciascuna operazione, ai fini della preparazione delle domande di pagamento e dei bilanci annuali, comprese le informazioni relative agli importi recuperabili, recuperati e ritirati, necessari per la sorveglianza, la valutazione, la gestione finanziaria, la verifica e l'audit.

La base di calcolo delle spese incluse nelle domande di pagamento è il singolo pagamento dichiarato dal beneficiario, che verrà sottoposto ai successivi controlli da parte dei vari soggetti (esterni/delegati ed interni all'amministrazione regionale) fino alla validazione finale da parte dell'ADG, includendolo nella propria attestazione di spesa, e dell'AFC FSE, includendolo nella propria certificazione di spesa alla CE.

Successivamente alla certificazione di spesa alla CE, la stessa AFC FSE provvederà, opportunamente, ad "agganciare informaticamente" ed in maniera definitiva ed immodificabile ogni singolo pagamento ai dati identificativi della relativa domanda di pagamento (data e numero di protocollo).

Lo stesso dicasi per le spese ritirate definitivamente (non ammissibili), decertificate temporaneamente (sospese) e riammesse, che devono essere riferite, in maniera non modificabile, ad una certa data e numero di protocollo di domanda di pagamento.

Il principio comune su cui si basano tutte le registrazioni degli avanzamenti fisici, finanziari e procedurali di ogni singola operazione nel sistema unico informativo è quello dell'"addizionalità" della stessa registrazione, mai quella "sostitutiva" dei dati già registrati; il tutto, per fornire la massima trasparenza delle procedure adottate dall'amministrazione regionale e poter sempre ricostruire lo "storico" di una determinata procedura afferente ad una data operazione.

Relativamente alle verifiche preliminari svolte dall'AFC FSE al ricevimento dell'attestazione di spesa dell'ADG, il sistema contabile fornisce:

- gli importi del prefinanziamento ricevuto dalla CE

- i pagamenti dichiarati dai beneficiari, al lordo degli eventuali tagli di spesa
- i pagamenti dichiarati dai beneficiari, verificati ed attestati dall'ADG, verificati e certificati dall'AFC FSE alla CE, agganciati singolarmente alle domande di pagamento intermedio di riferimento, per ciascun periodo contabile e fino ad una certa data di chiusura contabile
- l'ammontare delle dichiarazioni di spesa già rimborsate dalla CE
- gli importi inclusi nei conti annuali presentati alla CE (entro il 15 febbraio dell'anno n + 1)
- gli eventuali importi non inclusi nei conti annuali ma già inclusi nelle domande di pagamento intermedio (l'ultima è trasmessa entro il 31 luglio del periodo contabile di riferimento)
- gli importi a titolo di saldo, liquidati dalla CE in esito alla procedura di liquidazione dei conti che la stessa adotta in relazione al periodo contabile di riferimento
- le irregolarità rilevate con i controlli di ogni genere (I e II livello, della CE, ecc.)
- gli impatti finanziari definitivi degli importi non ammissibili riscontrati sui pagamenti dichiarati dai beneficiari e non ancora inclusi in una domanda di pagamento
- gli impatti finanziari definitivi degli importi non ammissibili, decertificati o da decertificare, riscontrati sulle spese certificate alla CE, registrati per singola operazione, con indicata dettagliatamente la causale
- l'ammontare della spesa dichiarata e controllata in loco o "desk" dall'ADG, con i rispettivi tassi di errore
- le operazioni le cui spese dichiarate e certificate alla CE sono state sottoposte a controllo di II livello da parte dell'ADA
- gli impatti finanziari definitivi derivanti dai controlli di II livello, che hanno determinato una decertificazione di spesa, registrati per singola operazione, con indicata dettagliatamente la causale
- gli importi decertificati temporaneamente (sospesi) e gli importi riammessi.

9. LA REDAZIONE DEI CONTI

9.1 DESCRIZIONE DELLE PROCEDURE IN ESSERE PER LA REDAZIONE DEI CONTI DI CUI ALL'ARTICOLO 76, LETTERA B, DEL REGOLAMENTO (UE) N. 2021/1060.

Ai sensi dell'art. 76 del RDC, l'AFC di un programma operativo è responsabile della redazione dei conti. È anche responsabile della certificazione della completezza, accuratezza e veridicità dei conti e che le spese inserite nei conti siano conformi alle leggi vigenti e sostenute nell'ambito di operazioni selezionate conformemente ai criteri di selezione e alle vigenti disposizioni di legge.

I bilanci sono preparati dall'AFC in conformità con l'art. 98 del RDC.

Con riferimento ai compiti riguardanti la redazione e la presentazione dei conti l'AFC opera in conformità al "Modello Per i Conti" di cui all'Allegato XXIV del RDC.

Al fine di porre in essere i compiti previsti dalla citata previsione regolamentare, è opportuno distinguere le differenti responsabilità poste in capo alle due Autorità del programma coinvolte (AFC e ADG).

In particolare:

- l'AFC svolge funzione contabile tesa a confermare la completezza ed esattezza dei conti affinché gli stessi siano completi esatti e veritieri. Inoltre, verificando che siano rispettate le disposizioni dell'art.76, par. 1, lettere b) e c), presenta i conti e conserva le registrazioni elettroniche di tutti gli elementi dei conti stessi, comprese le domande di pagamento;
- l'AdG conferma che le spese iscritte nei conti siano conformi al diritto applicabile, legittime e regolari e, altresì, che siano rispettati le norme del Regolamento (UE) 1057/2021, gli adempimenti descritti nell'art. 74, par. 1 let. a- e (gestione) e le disposizioni dell'art. 82 (disponibilità dei documenti) del RDC.

Per l'esercizio dei compiti sopra descritti, l'AFC dovrà avvalersi delle Appendici di cui al RDC, le quali sono determinanti nel porre in essere le procedure sottostanti alla predisposizione dei conti.

Per ciascun periodo contabile per il quale sono state presentate domande di pagamento lo Stato membro presenta alla Commissione entro il 15 febbraio i seguenti documenti (*pacchetto di affidabilità*) riferiti al periodo contabile precedente:

- a) i conti in conformità del modello riportato nell'allegato XXIV;
- b) la dichiarazione di gestione di cui all'articolo 74, paragrafo 1, lettera f), in conformità del modello riportato nell'allegato XVIII;
- c) il parere di audit annuale di cui all'articolo 77, paragrafo 3, lettera a), in conformità del modello riportato nell'allegato XIX;
- d) la relazione annuale di controllo di cui all'articolo 77, paragrafo 3, lettera b), in conformità del modello riportato nell'allegato XX.

Il sopracitato termine del 15 febbraio può essere eccezionalmente prorogato dalla Commissione al 1° marzo, previa comunicazione dello Stato membro interessato.

I bilanci/conti sono preparati dall'AFC e coprono l'anno contabile (periodo di dodici mesi che va dal 1° luglio dell'anno n-1 al 30 giugno dell'anno n) e indicano a livello di priorità:

- a) l'importo totale delle spese ammissibili registrate nel sistema contabile dell'organismo che svolge la funzione contabile e figuranti nella domanda finale di pagamento per il periodo contabile e l'importo totale del corrispondente contributo pubblico fornito o da fornire collegato a obiettivi specifici per cui sono soddisfatte le condizioni abilitanti e delle operazioni collegate a obiettivi specifici per cui non sono soddisfatte le condizioni abilitanti, ma contribuiscono al soddisfacimento delle condizioni abilitanti;
- b) gli importi ritirati durante il periodo contabile;
- c) gli importi di contributo pubblico pagati agli strumenti finanziari;

d) per ciascuna priorità, una spiegazione delle eventuali differenze tra gli importi dichiarati a norma della lettera a) e gli importi dichiarati nelle domande di pagamento per lo stesso periodo contabile.

Il pacchetto di affidabilità non riguarda l'importo totale delle spese ammissibili sostenute dai beneficiari e pagate nell'attuazione delle operazioni o del corrispondente contributo pubblico fornito o da fornire collegati a obiettivi specifici per cui non sono soddisfatte le condizioni abilitanti, ad eccezione delle operazioni che contribuiscono al soddisfacimento delle condizioni abilitanti.

I conti non saranno ammissibili se non si è provveduto ad adottare le azioni correttive necessarie per ridurre a un livello pari o inferiore al 2 % il tasso di errore residuo in merito alla legittimità e regolarità delle spese incluse nei conti.

Dai conti verranno detratte:

- a) gli importi definitivi delle irregolarità rilevate a seguito del lavoro di Audit (dell'ADA, della CE o della CdC Europea) e/o delle verifiche da parte dell'ADG e/o dell'AFC, relativi alla spesa dichiarata durante l'anno contabile;
- b) le spese che sono oggetto di una valutazione in corso della loro legittimità e regolarità;
- c) gli altri importi necessari per ridurre il tasso di errore residuo delle spese dichiarate nei conti a un livello pari o inferiore al 2 %.

Le spese di cui alla lettera b) potranno essere inserite in una domanda di pagamento nei periodi contabili successivi una volta che ne siano state confermate la legittimità e regolarità.

I conti, a tempo debito, sono messi a disposizione dell'AdA per l'esecuzione del relativo audit. A tal fine sono adottate procedure e scadenze interne volte a garantire la tempestiva presentazione dei conti alla CE nell'ambito del "pacchetto di affidabilità" in linea con l'art. 98, par. 1, lettera a) del RDC, entro il 15 febbraio dell'esercizio contabile successivo.

L'AFC del PR è responsabile della redazione dei conti, della certificazione della completezza, accuratezza e veridicità dei conti e che le spese inserite nei conti siano conformi alle leggi vigenti e sostenute nell'ambito di operazioni selezionate conformemente ai criteri di selezione e alle vigenti disposizioni di legge.

Qualora parte o tutte le spese escluse fossero ritenute in seguito legittime e regolari, le stesse saranno incluse dall'AFC in una domanda di pagamento intermedio relativa ai successivi anni contabili.

Pertanto, gli importi iscritti nel sistema contabile dell'AFC, relativi ad un anno contabile, potranno essere superiori agli importi effettivamente dichiarati nei conti annuali per l'anno contabile in linea del RDC.

La procedura di esame dei conti secondo l'art.101 par.1 del RDC in caso di contraddittorio si applica in uno dei seguenti casi:

- a. l'Autorità di Audit ha emesso un parere di audit con riserve o negativo per motivi di completezza, accuratezza e veridicità dei conti;
- b. la Commissione Europea dispone di elementi di prova che mettono in dubbio l'affidabilità del parere di audit senza riserve.

Mentre secondo il par.2 “In tutti gli altri casi la Commissione calcola gli importi imputabili ai fondi in conformità dell’articolo 100 e procede ai pertinenti pagamenti o recuperi prima del 1° luglio. Tale pagamento o recupero costituisce accettazione dei conti”.

Ai fini della preparazione e presentazione delle domande di pagamento, nonché della preparazione dei conti, l’AFC riceve informazioni adeguate dall’AdG in merito alle procedure seguite e alle verifiche effettuate in relazione alle spese oggetto di certificazione.

L’AFC, se del caso, può procedere ad effettuare “verifiche supplementari” presso l’ADG/OI.

La verifica supplementare viene condotta attraverso l’utilizzo di apposite check-list e le conclusioni di tali analisi vengono riportate in un apposito verbale.

Al fine di garantire che la spesa inserita nei conti corrisponda ai pagamenti intermedi dichiarati nell’anno contabile, al netto di tutti gli importi irregolari individuati attraverso le verifiche di gestione e di Audit, l’AFC provvede a verificare:

- l’iscrizione dell’irregolarità nell’apposita “Sezione Irregolarità” all’interno del SI, per la conseguente iscrizione nel registro dei ritiri e dei recuperi dell’AFC;
- l’avvenuta decurtazione in via definitiva o temporanea (sospensione) della spesa irregolare;
- l’avvenuta decurtazione delle altre spese non ammissibili per cause non costituenti irregolarità (“altre decertificazioni”).

Secondo la tempistica declinata nel proprio Manuale delle procedure, l’AFC trasmette all’AdA inizialmente la bozza del prospetto dei conti e successivamente la versione finale.

L’AdA dovrà avere il tempo sufficiente per verificarli ed emettere un parere di Audit basato su principi solidi entro i termini previsti dal Manuale delle Procedure.

I documenti cardine di ogni chiusura dei conti, riferita ad un determinato periodo contabile, sono:

- per l’AdG un “pacchetto di affidabilità” della gestione riguardante la completezza, l’esattezza e la veridicità dei conti, il corretto funzionamento dei sistemi di controllo interno nonché la legittimità e la regolarità delle relative operazioni, una relazione annuale di controllo;
- per l’AdA nel quadro della dichiarazione di affidabilità, una sintesi annuale delle relazioni finali di Audit e dei controlli effettuati, compresa un’analisi della natura e della portata degli errori e delle debolezze individuati nei sistemi, nonché le azioni correttive da intraprendere;
- tenere conto, ai fini della preparazione del bilancio, delle irregolarità riscontrate in sede di controlli dell’ADG, degli OOII, dei CDR e di audit dell’ADA;
- preparare i conti di cui all’articolo 98, del RF;
- monitorare gli importi dedotti nel periodo contabile;
- trasmettere i conti del periodo contabile (bilanci), sulla base del modello di cui all’allegato XXIV del RDC, che include gli importi ritirati, recuperati, non recuperabili e i recuperi pendenti;
- monitorare l’avanzamento procedurale legato all’accettazione dei conti da parte della CE;

verificare la ricezione del pagamento da parte della CE, in base alle chiusure contabili annuali.

In relazione a quanto sopra, si riporta la tabella con evidenza delle scadenze:

| Anno contabile | Scadenza per il pagamento del pre-finanziamento annuale (primo) | Scadenza per la domanda di pagamento finale (tra/compreso) | Scadenza per la presentazione dei conti** | Pre-finanziamento liquidato |
|-------------------------|---|--|---|--|
| 01/07/2020 - 30/06/2021 | 01/07/2021 | 01/07/2021-31/07/2021 | 15/02/2022 | 2021-Pre-finanziamento liquidato entro il 31/05/2022 |
| 01/07/2021 - 30/06/2022 | 01/07/2022 | 01/07/2022-31/07/2022 | 15/02/2023 | 2022-Pre-finanziamento liquidato entro il 31/05/2023 |
| 01/07/2022 - 30/06/2023 | 01/07/2023 | 01/07/2023-31/07/2023 | 15/02/2024 | 2023-Pre-finanziamento liquidato entro il 31/05/2024 |
| 01/07/2023 - 30/06/2024 | 01/07/2024 | 01/07/2024-31/07/2024 | 15/02/2025 | 2024-Pre-finanziamento liquidato entro il 31/05/2025 |
| 01/07/2024 - 30/06/2025 | 01/07/2025 | 01/07/2025-31/07/2025 | 15/02/2026 | 2025-Pre-finanziamento liquidato entro il 31/05/2026 |
| 01/07/2025 - 30/06/2026 | 01/07/2026 | 01/07/2026-31/07/2026 | 15/02/2027 | 2026-Pre-finanziamento liquidato entro il 31/05/2027 |
| 01/07/2026 - 30/06/2027 | 01/07/2027 | 01/07/2027-31/07/2027 | 15/02/2028 | 2027-Pre-finanziamento liquidato entro il 31/05/2028 |

La Commissione può eccezionalmente estendere il termine per la presentazione dei conti al 1 marzo n+1, dietro richiesta giustificata dallo Stato membro interessato in linea con l'art. 98 (2) del RF.

Ai sensi dell'art. 99 del RDC la Commissione si accerta che i conti siano completi, accurati e veritieri entro il 31 maggio dell'anno successivo alla fine del periodo contabile, salvo se si applica l'articolo 102.

Al fine di determinare l'importo imputabile ai fondi per il periodo contabile e gli adeguamenti conseguenti in relazione ai pagamenti allo Stato membro, la Commissione, ai sensi dell'art.100 del RDC tiene presente quanto segue:

- gli importi figuranti nei conti di cui all'articolo 98, paragrafo 3, lettera a), ai quali va applicato il tasso di cofinanziamento per ciascuna priorità;
- l'importo totale dei pagamenti intermedi effettuati dalla Commissione durante tale periodo contabile;
- per il FESR, il FSE+, il Fondo di coesione, il JTF e il FEAMPA, per gli anni 2021 e 2022, l'importo del prefinanziamento.

Qualora esista un importo da recuperare a carico dello Stato membro, tale importo è oggetto di un ordine di riscossione emesso dalla Commissione, che viene eseguito, ove possibile, mediante compensazione con gli importi dovuti allo Stato membro nei pagamenti successivi per lo stesso programma. Tale recupero non costituisce una rettifica finanziaria e non riduce il sostegno dei fondi al programma. L'importo recuperato costituisce un'entrata con destinazione specifica.

Successivamente il saldo dei conti sarà calcolato sottraendo il sostegno pagato dall'UE (da parte della Commissione a titolo di pagamenti intermedi durante l'anno contabile) e il pre-finanziamento annuale sulle somme a carico dei Fondi.

Entro il 31 maggio dell'anno (n+1) successivo alla fine dell'anno contabile, la Commissione, ai sensi dell'Articolo 99 del RDC, applica le procedure per l'esame e l'accettazione dei conti. Essa informa lo Stato membro con una lettera dell'Ordinatore di ciascuna Direzione generale in merito al fatto che è in grado di accettare i conti.

In base all'art. 102 del RDC, se l'Autorità di Audit emette un parere di audit con riserve o negativo per motivi di completezza, accuratezza e veridicità dei conti, la Commissione richiede allo Stato membro di rivedere tali conti e ripresentare i documenti di cui all'articolo 98, paragrafo 1, entro 1 mese.

Se, entro il termine di cui al primo comma:

- a) il parere di audit è senza riserve, si applica l'articolo 100 e la Commissione versa l'eventuale importo aggiuntivo dovuto o procede al recupero entro due mesi;
- b) il parere di audit è ancora con riserve o i documenti non sono stati ripresentati dallo Stato membro, si applica quanto segue:

La Commissione informa lo Stato membro in merito all'importo imputabile ai fondi per il periodo contabile. Se lo Stato membro accetta l'importo entro 1 mese, la Commissione versa entro due mesi l'eventuale importo aggiuntivo dovuto o procede al recupero in conformità dell'articolo 100; se lo Stato membro non accetta l'importo, la Commissione stabilisce l'importo imputabile ai fondi per il periodo contabile. Tale atto non costituisce una rettifica finanziaria e non riduce il sostegno dei fondi al programma. La Commissione versa entro due mesi l'eventuale importo aggiuntivo dovuto o procede al recupero in conformità dell'articolo 100.

A differenza del periodo 2007-2013, dove il tasso di cofinanziamento è stato applicato su base retroattiva alle spese dichiarate fin dall'inizio del periodo di programmazione, il tasso di cofinanziamento nel periodo 2021-2027 verrà applicato, come nel periodo 2014-2020, sulle spese dichiarate in un dato anno contabile, con la differenza che per il periodo 2021/2027 il tasso di cofinanziamento varia con la Priorità.

Sulla base dei conti accettati, gli importi a carico dei Fondi saranno calcolati utilizzando il tasso di cofinanziamento in vigore alla data di presentazione della domanda di pagamento intermedio finale.

In base al risultato del calcolo del saldo, la Commissione verserà l'eventuale importo aggiuntivo dovuto o stabilirà il recupero.

Box 2 - PREPARAZIONE DEI BILANCI (DETTAGLIO PROCEDURE)

| Step | Descrizione Attività |
|-------|--|
| Bozza | Calcolo delle spese certificate nel periodo contabile di riferimento |
| Bozza | Prima della predisposizione della bozza dei Conti, l'AFC FSE+ conclude le proprie attività connesse all'analisi dei rischi sul periodo contabile |
| Bozza | Pianificazione delle attività e delle scadenze in seno alle tre Autorità – Pacchetto di affidabilità del periodo contabile |

| Step | Descrizione Attività |
|--------|---|
| Bozza | Analisi e quantificazione di tutti gli impatti finanziari definitivi determinati da verifiche di gestione, contabilizzati dall'AFC FSE+ alla data dei Conti. Tale determinazione finanziaria risulterà utile anche per la predisposizione dell'Appendice 4 dei Conti, in cui verranno riconciliate le spese certificate nel periodo contabile con quelle che chiuderanno i Conti, che terranno conto degli importi decertificati successivamente alla data della domanda di pagamento intermedio finale. |
| Bozza | Verifica della rispondenza finanziaria dei dati comunicati ufficialmente dall'ADG e dall'ADA sugli importi irregolari con quanto registrato nel SI locale. |
| Bozza | Comunicazione all'ADG che all'atto della predisposizione della bozza dei Conti verranno prese in considerazione le registrazioni sul SI locale delle erogazioni ai beneficiari presenti a quella data |
| Bozza | Analisi e quantificazione delle erogazioni di somme ai beneficiari, registrate dai CDR sul sistema informativo locale SiciliaFSE, da includere nell'Appendice 1 della bozza dei Conti. |
| Bozza | La Sezione di lavoro dell'AFC FSE+ "Verifiche sulle irregolarità" elabora il file sulle irregolarità/importi da escludere dalla bozza dei Conti a livello di singolo pagamento. Tale informazione viene agganciata al foglio di lavoro contenente "tutti i pagamenti" per la riconciliazione dei singoli pagamenti/progetti rispetto al valore degli assi come risultante dalla PIVOT elaborata nel file contenente le singole operazioni incluse nei Conti |
| Bozza | Predisposizione e stampa della bozza dei Conti sulla base dei modelli previsti dall'All. XXIV del Regolamento (UE) 2021/1060 |
| Bozza | <i>Quality review</i> da parte del Dirigente Generale dell'AFC sul lavoro svolto dalle due Sezioni dell'AFC FSE, al fine di trasmettere la bozza dei Conti entro fine novembre |
| Bozza | Verifica esattezza dei dati contenuti nella bozza dei Conti da parte del Dirigente Generale dell'AFC, con apposizione della propria firma sulla stessa |
| Bozza | Trasmissione all'ADG e all'ADA della bozza dei Conti sul periodo contabile di riferimento |
| Finale | Verifica dei documenti facenti parte del "Pacchetto di garanzia" sul periodo contabile di competenza delle altre Autorità |
| Finale | Ricezione eventuali osservazioni da parte delle altre Autorità e registrazione eventuali somme irregolari |
| Finale | Aggiornamento di tutti i file elaborati e verifica dell'allineamento del SI locale |
| Finale | Predisposizione check-list Conti da parte della Sezione di lavoro dell'AFC FSE+ "Verifiche sulle irregolarità" |
| Finale | Predisposizione check-list Conti da parte della Sezione di lavoro dell'AFC FSE+ "Verifiche finanziarie" |
| Finale | Caricamento dei dati sull'applicativo SFC2021 |
| Finale | Predisposizione e stampa della bozza dei Conti sulla base dei modelli previsti dall'All. XXIV del Regolamento (UE) 2021/1060 |
| Finale | <i>Quality review</i> da parte del Dirigente Generale dell'AFC sul lavoro svolto dalle due Sezioni dell'AFC FSE, al fine di trasmettere i Conti |
| Finale | Verifica esattezza dei dati contenuti nei Conti da parte del Dirigente Generale dell'AFC, con apposizione della propria firma sulla stessa |
| Finale | Trasmissione all'ADG e all'ADA dei Conti sul periodo contabile di riferimento |

| Step | Descrizione Attività |
|--------|---|
| Finale | Verifica caricamento/validazione della RAC da parte dell'ADA |
| Finale | Verifica caricamento/validazione della "Relazione di sintesi dei controlli" e della "Relazione di affidabilità" dell'ADG |
| Finale | L'AFC protocolla i propri Conti e inserisce il nr. di riferimento nazionale su SFC2021 |
| Finale | L'AFC monitora, dopo che l'ADG/ADA inviano i documenti facenti parte del "Pacchetto di affidabilità", l'avvenuta presa in carico con conseguente emissione della ricevuta dei Conti da parte della CE |
| Finale | L'AFC notifica il calcolo del saldo che sarà liquidato dalla CE dopo l'accettazione dei Conti |

9.2 MODALITÀ PER CERTIFICARE LA COMPLETEZZA, ACCURATEZZA E VERIDICITÀ DEI CONTI E PER CERTIFICARE CHE LE SPESE IN ESSI ISCRITTE SONO CONFORMI AL DIRITTO APPLICABILE (ARTICOLO 76), DEL REGOLAMENTO (UE) N. 2021/1060 TENENDO CONTO DEI RISULTATI DI OGNI VERIFICA E AUDIT.

Ai fini della preparazione e presentazione delle domande di pagamento, nonché della preparazione dei conti di cui all'articolo 98 del RF, l'AFC FSE riceve informazioni adeguate dall'ADG in merito alle procedure seguite e alle verifiche effettuate in relazione alle spese oggetto di certificazione.

Come descritto al paragrafo 5.2, prima della presentazione di ogni domanda di pagamento intermedio, l'AFC richiede all'ADG la trasmissione dell'attestazione di spesa, corredata dalla seguente documentazione:

- attestazione delle spese effettivamente sostenute dai beneficiari distinte per Assi e priorità, con l'ulteriore indicazione delle informazioni supplementari relative agli strumenti di ingegneria finanziaria;
- un riepilogo dei controlli effettuati, di gestione e sul posto, compresa un'analisi della natura e della portata degli errori e delle carenze individuati nei sistemi, come anche le azioni correttive avviate o programmate;
- un riepilogo delle irregolarità riscontrate e registrate all'interno del SI, precisando i recuperi effettuati;
- un elenco dettagliato di tutte le operazioni ed i pagamenti inclusi nell'attestazione di spesa.

Con riferimento a quanto previsto dall'art. 83 del RDC 2021/1060 in tema di *proporzionalità* dei controlli, e in coerenza con la finalità generale di ridurre gli oneri amministrativi a carico degli organismi coinvolti nella gestione e nel controllo dei programmi, l'AFC FSE procede ad effettuare una analisi dei rischi e, sulla base degli esiti di quest'ultima, pianificare l'eventuale svolgimento di "verifiche supplementari".

La "valutazione dei rischi" costituisce uno strumento fondamentale e prioritario affinché l'AFC FSE possa pianificare l'avvio delle "verifiche supplementari", prima di trasmettere all'ADA la bozza dei Conti.

L'analisi del rischio costituisce un'attività ricorrente e attuata entro il mese di novembre, successivo alla chiusura del periodo contabile di riferimento, e in ogni caso prima della predisposizione della I bozza dei Conti.

Essa va riesaminata sulla base degli effettivi risultati delle attività di controllo precedenti e nell'ipotesi in cui si verificano eventi che determinino una modifica sostanziale del Sistema di Gestione e Controllo del PO (SIGECO).

Tale analisi viene effettuata dal dirigente responsabile dell'AFC FSE, dalla Sezione *verifiche finanziarie* e dalla Sezione *verifiche sulle irregolarità*.

Il documento di analisi viene redatto mutuando alcuni principi per la valutazione dei rischi definiti dalle linee guida predisposte dalla Commissione Europea per la redazione della Strategia di Audit 2014/2020 (EGESIF_14-0011-02) e dal Manuale delle procedure di audit MEF IGRUE del 20 dicembre 2017.

10. ANALISI DEI RISCHI

La metodologia generale alla base della valutazione del rischio prevede diverse attività, come di seguito riportate:

1. Ricerca e analisi della documentazione utile per la valutazione del rischio
2. Analisi e comprensione dei processi amministrativi posti in essere dai soggetti coinvolti nel SIGECO e delle relative modalità di gestione del rischio
3. Individuazione dei fattori di rischio
4. Analisi del livello di rischio associato ai singoli fattori di rischio individuati, al sistema dei controlli, nonché, al soggetto/ambito oggetto di valutazione
5. Giudizio in merito ai rischi e all'adeguatezza e sufficienza dei controlli posti in essere per mitigarli

10.1 RICERCA E ANALISI DELLA DOCUMENTAZIONE UTILE PER LA VALUTAZIONE DEL RISCHIO

Per eseguire la valutazione del rischio è necessaria una fase preliminare di analisi della pertinente documentazione e, al riguardo, è possibile prendere in considerazione a titolo esemplificativo e non esaustivo i documenti sotto riportati:

- Programma Operativo
- Criteri di selezione delle operazioni
- Descrizione dei Sistemi di gestione e controllo
- Manuale delle procedure ADG e Vademecum per l'attuazione del PO
- Piste di controllo
- Relazione annuali di controllo e Pareri di audit
- Rapporti di audit della Commissione europea
- Informazioni deducibili dalle verifiche di gestione
- Analisi dei rischi dell'ADG
- Informazioni deducibili dai controlli effettuati da altri Organismi, quali ad esempio la Corte dei Conti italiana, la Corte dei Conti europea
- Normativa UE e altri documenti di interesse
- Normativa nazionale e altri documenti nazionali di interesse
- Segnalazioni della Guardia di Finanza

- Valutazione AFC del Rischio eseguita per i periodi precedenti.

10.2 ANALISI E COMPrensIONE DEI PROCESSI AMMINISTRATIVI POSTI IN ESSERE DAI SOGGETTI COINVOLTI NEL SI.GE.CO. E DELLE RELATIVE MODALITÀ DI GESTIONE DEL RISCHIO

La prima attività riguarda l'effettuazione di un'analisi volta ad acquisire e aggiornare la relativa comprensione del funzionamento degli organismi coinvolti nel SIGECO, inclusi i relativi controlli interni.

Un'ulteriore analisi attiene il SIGECO adottato dalle Autorità del Programma, attraverso l'esame della relativa "Descrizione" e con particolare riguardo all'organizzazione, alle procedure e ai controlli implementati dall'Autorità di Gestione e dai CDR.

Un elemento che assume notevole rilevanza è l'accertamento dell'esistenza di eventuali cambiamenti al Sistema di Gestione e Controllo in essere rispetto a quanto indicato nella Descrizione del Sistema di Gestione e Controllo, approvata in sede di Designazione delle Autorità e dei CDR del Programma.

Pertanto si procede alla comprensione di come l'ADG e l'ADA gestiscono i risultati delle loro attività di controllo sulle operazioni (in loco e desk).

Per ciascun periodo verranno presi in esame i seguenti elementi:

- analisi dei rischi e controlli di gestione dell'ADG e dei CDR/OI (verifiche documentali desk, visite ispettive, controlli in loco e verifiche da rendicontazione)
- esiti dei controlli effettuati dall'AdA, system audit e audit dei Conti.

10.3 INDIVIDUAZIONE DEI FATTORI DI RISCHIO

La valutazione del rischio prevede l'individuazione di specifici fattori di rischio, distinguendo tra **rischio intrinseco** e **rischio di controllo**.

Il **rischio di frode** viene valutato separatamente.

10.4 RISCHIO INTRINSECO

Il **rischio intrinseco** è il rischio, correlato alla natura delle attività e delle strutture, che si verifichino errori o anomalie significativi/e nella gestione che possono compromettere la legittimità e la regolarità delle attestazioni di spesa e in generale l'efficace attuazione del Programma, con conseguente perdita di risorse e mancato raggiungimento degli obiettivi strategici e operativi.

Tale rischio dipende dalla natura delle attività svolte dall'organismo su cui verte il controllo nonché da fattori esterni (culturali, politici, economici, attività commerciali, clienti e fornitori, ecc.) e interni (tipo di organizzazione, procedure, competenze dell'organico, recenti cambiamenti di processi o di posizioni dirigenziali, ecc.).

Nell'analisi dei rischi dell'AFC FSE vengono individuati i seguenti **rischi** e **fattori di rischio**:

RISCHI

- Irregolare rendicontazione alla Commissione europea;

- Frodi / irregolarità sistematiche;
- Problemi di carattere giudiziario;
- Perdita di fondi;
- Mancato raggiungimento degli obiettivi del PO (fissati in fase programmatica).
- Interruzioni o significative inefficienze nei processi;
- Problemi temporanei di qualità del servizio;
- Inefficienze nei flussi e nelle Operazioni;
- Irregolarità isolate.

FATTORI DI RISCHIO

- Complessità della struttura organizzativa;
- Complessità delle norme e delle procedure;
- Complessità delle operazioni;
- Rischio del Beneficiario;
- Personale insufficiente e/o mancanza di specifiche competenze in settori chiave.

10.5 RISCHIO DI CONTROLLO

Il **rischio di controllo** è il rischio che errori o anomalie significativi di natura procedurale o finanziaria non siano prevenuti o individuati e corretti tempestivamente dalle attività di controllo interno di gestione.

Il rischio di **controllo** dipende dai seguenti fattori:

1. Grado di cambiamento 2021-2027, ovvero, nessuna modifica; alcune modifiche; cambiamenti significativi o nuovo sistema
2. Qualità dei controlli

Nel dettaglio, per il punto 2, vengono individuati i seguenti **elementi di controllo**:

- Adeguata separazione delle funzioni di controllo da quelle di gestione
- Personale numericamente adeguato e con la dovuta competenza sui controlli, in relazione alla complessità e dimensione del PO (compresi eventuali accordi di affidamenti esterni)
- Procedure, manuali e piste di controllo completi e adeguati
- Struttura amministrativa che attui la gestione dei rischi
- Adeguati documenti informativi, circolari e linee guida per i beneficiari
- Verifiche di gestione adeguate al livello di rischio
- Esistenza di un sistema informativo efficace ed idoneo al monitoraggio e controllo del PO
- Adeguata gestione del rischio di frode

10.6 ANALISI DEL LIVELLO DI RISCHIO ASSOCIATO AI SINGOLI FATTORI DI RISCHIO INDIVIDUATI, AL SISTEMA DEI CONTROLLI, NONCHÉ AL SOGGETTO/AMBITO OGGETTO DI VALUTAZIONE

I fattori di **rischio intrinseco** e **di controllo**, descritti al punto 4.3.4, sono del tutto indicativi e non esaustivi; la fase di identificazione dei rischi, infatti, risulta essere un processo continuo poiché, nel tempo, i fattori esterni o interni di rischio possono cambiare.

Una volta determinati e riepilogati i fattori di rischio e i controlli messi in atto per mitigarli, si passa alla fase centrale della valutazione del rischio.

La valutazione del rischio mira alla determinazione dell'entità del rischio (impatto e probabilità) esprimendola in forma idonea per essere impiegata nelle decisioni. Per ogni rischio/fattore di rischio identificato viene effettuata una valutazione dell'impatto e della probabilità di accadimento che consente di effettuare una classificazione del rischio. La valutazione dei rischi è effettuata in base a una metodologia che considera criteri sia di natura qualitativa sia di natura quantitativa.

Il processo di analisi del livello di rischio si suddivide in analisi del livello di rischio intrinseco e analisi del livello di rischio di controllo. I due parametri sono valutati in modo del tutto indipendente gli uni dagli altri, al fine di valutarli il più possibile in maniera analitica e precisa.

La valutazione del livello di rischio intrinseco e di controllo viene fatta con riferimento a ciascun **soggetto/ambito** valutato.

10.7 GIUDIZIO IN MERITO AI RISCHI E ALL'ADEGUATEZZA E SUFFICIENZA DEI CONTROLLI POSTI IN ESSERE PER MITIGARLI

Sulla base del valore assegnato a ciascun fattore di rischio intrinseco individuato, si ottiene il punteggio totale associato al rischio intrinseco con riferimento al **soggetto/ambito**.

Analogamente, per la parte che riguarda il rischio di controllo, e segnatamente il fattore **qualità dei controlli interni**, si ottiene il punteggio totale associato al rischio di controllo con riferimento al **soggetto/ambito**.

Una volta determinato il punteggio totale del *rischio intrinseco* (IR) e del *rischio di controllo* (CR) associato al **soggetto/ambito** oggetto di valutazione, dal prodotto tra i due punteggi (Totale IR x Totale CR) si ottiene il "**Risk Score**" (RS).

$$RS = (\text{Totale IR} \times \text{Totale CR})$$

TABELLA PER LA VALUTAZIONE DEL RISCHIO INTRINSECO E DI CONTROLLO

| Organismo | FATTORI DI RISCHIO INTRINSECO (valori di percentuale ponderata) | | | | | Punteggio totale (IR) per il rischio intrinseco (massimo: 100%) | FATTORI DEL RISCHIO DI CONTROLLO | | Punteggio totale (CR) del rischio di controllo (massimo: 100%) | Punteggio di rischio (RS) totale (intrinseco x rischio di controllo) |
|-----------|--|--|---------------------------------|-----------------------------|---|--|----------------------------------|----------------------------------|---|--|
| | 1. Complessità della struttura organizzativa | 2. Complessità delle norme e delle procedure | 3. Complessità delle operazioni | 4. Rischio del Beneficiario | 5. Pers. Insufficiente e/o mancanza di competenze in settori chiave | | 1. Grado di camb. 2014-2020 | 2. Qualità dei controlli interni | | |
| | a | b | c | d | e | $F=(a+b+c+d+e)$ | g | h | $I=(g+h)$ | $L=F*I$ |
| AdG | 0,00 % | 0,00 % | 0,00 % | 0,00 % | 0,00 % | 0,00 % | 0,00 % | 0,00 % | 0,00 % | 0,00 % |
| CDR | 0,00 % | 0,00 % | 0,00 % | 0,00 % | 0,00 % | 0,00 % | 0,00 % | 0,00 % | 0,00 % | 0,00 % |
| OI | 0,00 % | 0,00 % | 0,00 % | 0,00 % | 0,00 % | 0,00 % | 0,00 % | 0,00 % | 0,00 % | 0,00 % |

10.8 PIANIFICAZIONE DELLE “VERIFICHE SUPPLEMENTARI” DELL’AFC FSE.

Sulla base dei risultati ottenuti a seguito della valutazione del rischio associato a ciascun soggetto/oggetto da verificare, l’AFC provvede, se del caso, a pianificare le “verifiche supplementari”, dando priorità ai controlli su Programmi, organismi, aree tematiche per i quali è stato rilevato un rischio più alto nel periodo contabile di riferimento, secondo la seguente griglia di azione:

| GRIGLIA DI AZIONE DELL’AFC FSE | | |
|--------------------------------|--------------------------------------|--|
| CATEGORI A | PUNTEGGIO DEL RISCHIO TOTALE (RS) | AZIONE |
| I | da 0,00% a 25,00% | nessuna |
| II | da 25,01% a 50% | comunicazione all’ADG/CDR/OI con eventuale “Piano di azione” |
| III | da 50,01% a 75,00% | verifica supplementare c/o ADG/CDR/OI |
| IV | da 75,01% a 100% | |

Nel caso in cui gli esiti dell’analisi dei rischi evidenzino un rischio medio/alto, l’AFC procede con lo svolgimento di verifiche supplementari volte a garantire la regolarità e legittimità delle spese certificate alla UE e, quindi, la completezza, esattezza e veridicità dei bilanci [art. 76, par. 1, lett. b) del RDC].

Tali verifiche assicurano che le spese iscritte nei bilanci siano conformi al diritto applicabile e siano state sostenute in rapporto ad operazioni selezionate per il finanziamento conformemente ai criteri applicabili al programma operativo e nel rispetto del diritto applicabile.

L’AFC con l’ausilio di proprie check list (modelli *Allegato XV e XVIII*), verifica:

– che la spesa sia stata sostenuta nel periodo di ammissibilità previsto dalla normativa, dal Programma operativo, dal bando/avviso pubblico per la selezione dell’operazione, dal Contratto/Convenzione di riferimento;

- che la spesa sia relativa alle categorie ammissibili stabilite dalla normativa comunitaria e nazionale, dal Programma Operativo, dal bando/avviso pubblico per la selezione delle operazioni e, ove previsto, dal Contratto/Convenzione stipulato/a tra o Organismo Intermedio e Beneficiario;
- che la spesa sia relativa a un'operazione presente nella Lista operazioni/progetti prodotta dall'Autorità di Gestione, che, ai fini dell'inserimento in tale Lista, l'operazione sia stata selezionata in applicazione dei criteri di selezione prestabiliti e che l'operazione risponda a detti criteri;
- che il contributo erogato per l'operazione in esame sia stato correttamente quantificato rispetto a quanto stabilito nel bando/avviso pubblico e nel Contratto/Convenzione di riferimento nonché rispetto all'importo di spesa rendicontata e considerata ammissibile;
- che il contributo erogato per l'operazione abbia rispettato i termini di cui all'art. 74 del RDC relativo alle tempistiche dei rimborsi ai beneficiari ovvero, l'effettiva ricorrenza delle deroghe;
- che le irregolarità rilevate durante le verifiche dell'AdG siano state inserite nel Sistema informativo e siano state comunicate alle Autorità competenti, con particolare riferimento alla compilazione e trasmissione delle schede OLAF;
- che gli eventuali recuperi e ritiri siano stati tempestivamente comunicati all'Autorità di Certificazione;
- che la spesa rendicontata dal Beneficiario, la spesa ritenuta ammissibile e il contributo erogato per l'operazione, siano rilevabili nel Sistema informativo locale.

Le verifiche supplementari vengono effettuate attraverso l'utilizzo di apposite check list dove sono anche registrati gli esiti di tale verifica.

Nel caso in cui, nell'ambito delle attività di verifica e controllo l'AFC dovesse rilevare una o più spese ritenute non ammissibili o in fase di valutazione, provvede a darne immediata comunicazione all'AdG, fornendole i riscontri e la documentazione a supporto; qualora alla conclusione della fase di contraddittorio con l'AdG, si valutino non sufficienti le informazioni acquisite si provvederà ad escludere tali spese dai Conti. L'AFC trasmetterà per opportuna conoscenza una comunicazione all'AdA, specificando le motivazioni che hanno determinato l'esclusione delle spese.

11. CONTABILIZZAZIONE DEI RIMBORSI A TITOLO DI PREFINANZIAMENTO

Il prefinanziamento iniziale è l'ammontare finanziario che la Commissione versa agli Stati membri al fine di garantire la liquidità finanziaria necessaria all'avvio e all'attuazione dei Programmi operativi. Il prefinanziamento iniziale (art. 90 del RDC), pari al 3% dell'ammontare totale del PO, verrà corrisposto, in sei rate annuali pari all'0,5%, in seguito alla decisione che approva il Programma operativo.

Ai sensi del Reg. (UE) 2022/2039 del 19/10/2022, che ha modificato il Reg. 2021/1060, in data 07/12/2022 è stato concesso un prefinanziamento supplementare dello 0,50 %.

Il prefinanziamento annuale (art. 90 del RDC) invece verrà versato dalla Commissione, dal 2021 al 2026, entro il 1° luglio, in rate annuali ed in percentuale pari al 0,5% dell'ammontare totale del PO, in esito alla procedura di esame e accettazione dei conti trasmessi dagli Stati membri; l'ammontare "effettivo" del prefinanziamento annuale dipenderà pertanto dall'ammontare delle spese certificate durante il periodo contabile di riferimento e da quanto inserito nei conti e consentirà di poter disporre di ulteriore liquidità durante il periodo di attuazione.

Ai sensi dell'art.100 del Reg. (UE) n.2021/1060, la Commissione tiene presente quanto segue:

- a) gli importi figuranti nei conti di cui all'articolo 98, paragrafo 3, lettera a), ai quali va applicato il tasso di cofinanziamento per ciascuna priorità;
- b) l'importo totale dei pagamenti intermedi effettuati dalla Commissione durante tale periodo contabile;
- c) per il FESR, il FSE+, il Fondo di coesione, il JTF e il FEAMPA, per gli anni 2021 e 2022, l'importo del prefinanziamento.

2. Qualora esista un importo da recuperare a carico dello Stato membro, tale importo è oggetto di un ordine di riscossione emesso dalla Commissione, che viene eseguito, ove possibile, mediante compensazione con gli importi dovuti allo Stato membro nei pagamenti successivi per lo stesso programma. Tale recupero non costituisce una rettifica finanziaria e non riduce il sostegno dei fondi al programma. L'importo recuperato costituisce un'entrata con destinazione specifica conformemente all'articolo 21, paragrafo 3, del regolamento finanziario.

L'AFC FSE, tramite apposite verifiche su SFC2021 od a seguito di comunicazioni di vario genere (statali o regionali), tiene aggiornata la contabilità dei pagamenti comunitari e statali, ricevuti a titolo di prefinanziamento iniziale e annuale, di rimborso sulle domande di pagamento intermedio, di saldo in base alle chiusure dei conti. La stessa AFC provvede ad aggiornare l'apposita sezione dei trasferimenti UE e FDR nel sistema informativo locale.

12. MODALITÀ DI ESAME DEI RECLAMI CONCERNENTI I FONDI SIE DEFINITE DALL'ARTICOLO 69 DEL REGOLAMENTO (UE) N. 2021/1060.

Nel caso di presentazione all'AFC di eventuali reclami concernenti i fondi SIE, l'Ufficio provvede alla acquisizione nel proprio protocollo informatico delle comunicazioni pervenute, avviando al contempo l'istruttoria, secondo quanto previsto dalle procedure di valutazione ed esame di cui alla Legge n. 241 del 7 agosto 1990 "Nuove norme in materia di procedimento amministrativo e di diritto di accesso ai documenti amministrativi".

13. RITIRI E RECUPERI

13.1 DESCRIZIONE DEL SISTEMA VOLTO A GARANTIRE LA RAPIDITÀ DEL RECUPERO DELL'ASSISTENZA FINANZIARIA PUBBLICA, COMPRESA QUELLA DELL'UNIONE

Come già esposto in precedenza, l'AFC FSE garantisce nei Conti che solo le spese legali, regolari e ammissibili sono certificate alla CE.

Al fine di garantire la sana gestione finanziaria la normativa comunitaria in tema di irregolarità attribuisce agli stati membri la responsabilità di individuare e correggere le irregolarità e recuperare gli importi indebitamente versati compresi, gli eventuali interessi di mora (art. 88 del RDC).

Per "irregolarità" si intende *"qualsiasi violazione del diritto applicabile, derivante da un'azione o un'omissione di un operatore economico, che ha o può avere come conseguenza un pregiudizio al bilancio dell'Unione imputando a tale bilancio una spesa indebita"* (art. 2, paragrafo 31, RDC).

Al fine di consentire alla CE di svolgere i propri compiti in materia di tutela degli interessi finanziari dell'Unione e di garantire un'analisi efficiente e una gestione globale dei casi di irregolarità, gli Stati membri sono tenuti a trasmettere alla Commissione regolarmente e tempestivamente informazioni pertinenti relative alle irregolarità riscontrate.

L'amministrazione regionale informa la CE delle irregolarità che:

- a) riguardano un importo superiore a 10 000 EUR in contributi del Fondo
- b) sono state oggetto di un primo verbale amministrativo o giudiziario.

A norma dell'art. 2, del Regolamento di esecuzione (UE) n. 2015/1974 le prime comunicazioni relative alle irregolarità vanno comunicate alla Commissione entro due mesi successivi alla conclusione di ciascun trimestre immediatamente dopo l'accertamento (art. 2, par. 1 del medesimo Regolamento) e, non appena rilevati, gli aggiornamenti (art. 2, par. 2, del medesimo Regolamento).

Il Regolamento di esecuzione (UE) n. 2015/1970, art. 3, comma 2, coerentemente con quanto previsto per il periodo di programmazione 2021-2027, indica le informazioni oggetto di comunicazione.

L'obbligo di trasmissione delle informazioni sulle irregolarità alla CE non è previsto per i seguenti casi:

- a. l'irregolarità consiste unicamente nella mancata esecuzione, in tutto o in parte, di un'operazione rientrante nel programma operativo cofinanziato in seguito al fallimento del beneficiario;
- b. segnalazioni spontanee del beneficiario all'ADG o all'AFC prima del rilevamento da parte di una delle due autorità, sia prima che dopo il versamento del contributo pubblico;
- c. casi rilevati e corretti dall'ADG o dall'AFC prima dell'inclusione delle spese in questione in una dichiarazione di spesa presentata alla Commissione.

In tutti gli altri casi, in particolare in caso di irregolarità precedenti un fallimento o nei casi di sospetta frode, le irregolarità rilevate e le relative misure preventive e correttive sono notificate alla CE.

La trasmissione dei dati di cui sopra avviene attraverso l'utilizzo del sistema di gestione delle irregolarità messo a disposizione nel quadro della piattaforma del sistema di informazione antifrode istituito dalla CE (Irregularity Management System - IMS²).

Qualora un importo indebitamente versato a un beneficiario non possa essere recuperato per colpa o negligenza dell'Amministrazione, tale importo verrà rimborsato alla CE, fermo restando la possibilità di non recuperare un importo inferiore ai 250 euro di contributo comunitario.

L'obbligo di recupero a favore della CE si configura unicamente in caso di recuperi dal beneficiario derivanti da irregolarità ed afferenti ad importi già certificati alla CE ed inclusi nelle domande di pagamento ad essa inoltrate.

² Il sistema IMS (Irregularities Management System) è un'applicazione telematica dedicata basata su Web, accessibile tramite il portale denominato "AFIS", che consente agli Stati membri di redigere e presentare rapporti di irregolarità (comunicazioni) all'Ufficio europeo per la lotta antifrode (OLAF) della Commissione Europea.

In presenza di spese “irregolari”, la procedura adottata dall’AFC FSE è differente a seconda che le stesse abbiano formato o meno oggetto di certificazione alla CE.

In presenza di spese dichiarate irregolari e mantenute comunque in certificazione, nelle more che il relativo recupero venga effettuato (“somme in attesa di recupero” nel registro dei debitori dell’AFC FSE), una volta avvenuto il recupero stesso dal beneficiario, l’AFC FSE provvede a restituirlo alla CE deducendolo dalla domanda di pagamento successiva, maggiorato, se del caso, degli interessi di mora maturati. L’importo confluisce, quindi, nell’apposita sezione dei conti annuali presentati alla CE.

Qualora invece le spese irregolari non siano state incluse in domande di pagamento presentate alla CE, le operazioni connesse con la restituzione dell’importo vengono gestite esclusivamente a livello di bilancio regionale.

Sia, comunque, nel caso in cui la spesa oggetto di irregolarità sia stata inclusa in una domanda di pagamento presentata alla CE, o che la stessa non sia stata inclusa, l’ADG, gli OOII e i CDR, unici soggetti responsabili, avviano tempestivamente le procedure di recupero nei confronti del beneficiario delle somme irregolari, indebitamente percepite.

L’ADG, gli OOII e i CDR registrano nel sistema informativo locale tutti i dati relativi alle irregolarità ed alle procedure di recupero attivate.

Tutte le informazioni relative alle soppressioni ed ai recuperi sono rese disponibili dall’ADG all’AFC FSE e all’ADA tramite il sistema informativo unico.

Ai sensi dell’art. 103 del RDC, l’ADG inserisce le rettifiche finanziarie (relative a irregolarità sistemiche o isolate) nei conti/bilanci del periodo contabile nel quale è decisa la soppressione.

Nei casi di revoca del finanziamento, tutte le spese eventualmente certificate alla CE vengono tempestivamente azzerate e ritirate dalla successiva domanda di pagamento utile. In presenza, anche di erogazioni di somme già effettuate in favore dei beneficiari, vengono tempestivamente avviate le procedure di recupero da parte dell’Amministrazione regionale (ADG, OOII e CDR).

I conti, preparati dall’AFC FSE, coprono l’anno contabile ed includono gli importi ritirati e recuperati durante l’anno contabile, gli importi da recuperare e non recuperabili alla fine dell’anno contabile, i recuperi effettuati ai sensi dell’articolo 101 del RDC durante l’anno contabile.

Tutte le deduzioni effettuate prima della presentazione dei conti in relazione alle spese incluse nella domanda di pagamento intermedio finale dell’anno contabile per il quale i conti sono preparati non devono essere considerate come ritiri o recuperi. Tali deduzioni a livello dell’AFC FSE dopo la presentazione della domanda di pagamento finale in relazione all’anno contabile e prima della presentazione dei conti alla Commissione non devono essere riportati nell’Appendice 2 dell’Allegato VII del RE (Importi ritirati e recuperati durante il periodo contabile); dovranno, invece, essere fornite spiegazioni sulle differenze nella colonna “commenti” dell’Appendice 8 dell’Allegato VII del RE (appendice sulla riconciliazione della spesa). Tali importi costituiranno degli “importi esclusi dai conti”.

E’ competenza esclusiva dell’AFC FSE tenere una contabilità dei recuperi e dei ritiri effettuati a seguito della soppressione totale o parziale della partecipazione al finanziamento pubblico di una data operazione.

Per rispondere a tale finalità l'AFC FSE alimenta il "registro dei recuperi o dei debitori", il quale:

- contiene tutti i dati di identificazione della somma da recuperare (data ordine di recupero, scadenza, importo soppresso, soggetto che ha emesso l'ordine di recupero, motivo per cui l'importo è stato revocato, segnalazione all'OLAF, etc.);
- consente la distinzione tra gli importi revocati, recuperati e ancora da recuperare, anche al fine di compilare la dichiarazione annuale relativa agli importi ritirati e recuperati e ai recuperi pendenti;
- prevede la distinzione tra somme sospese (decertificate temporaneamente), somme riammesse e somme ritirate definitivamente, ognuna riferita ad una precisa domanda di pagamento ed anno contabile;
- prevede una colonna destinata agli interessi (legali e di mora);
- è organizzato cronologicamente;
- è presente nel sistema informativo unico locale ed è accessibile a tutte le autorità coinvolte nel PO, ognuna con le proprie credenziali di accesso e diverse modalità (visione o modifica).

Come già descritto, gli organismi di controllo nazionali e comunitari trasmettono gli esiti delle loro verifiche all'ADG, la quale adotta le opportune misure correttive da intraprendere in caso di irregolarità.

Tali esiti sono trasmessi dalla stessa ADG all'AFC FSE, oltre che resi disponibili nel SI, ai fini del relativo monitoraggio delle irregolarità e delle necessarie verifiche sulle procedure di recupero.

Sulla base di tutte le informazioni afferenti alle irregolarità delle operazioni cofinanziate, registrate nel SI o comunicate formalmente dall'ADG e dagli OOII, l'AFC FSE elabora un proprio registro dei ritiri e dei recuperi, alla stessa stregua di quello elaborato per la programmazione 2014/2020.

Approfondimento misure Antifrode

Con sempre maggiore incisività la CE ha invitato i Paesi membri a voler procedere all'elaborazione e conseguente adozione di proprie strategie nazionali per la lotta antifrode che dovranno essere rivolte, in particolare e secondo le previsioni dell'art. 74, paragrafo 1, lettera c) del Reg. (UE) n. 2021/1060, alla prevenzione dei fenomeni illeciti attraverso un'attenta pianificazione delle attività di controllo fondata sull'analisi del rischio e sul supporto di adeguati strumenti informatici.

Le disposizioni comunitarie in materia di prevenzione e contrasto alle frodi prevedono che:

- l'AdG, nell'ambito della gestione finanziaria e del controllo del Programma, metta in atto misure antifrode efficaci e proporzionate, tenendo conto dei rischi individuati (74, paragrafo 1, lettera c) del Reg. (UE) n. 2021/1060;
- l'Organismo di audit indipendente (AdA), nell'ambito della procedura per la designazione dell'Autorità di Gestione e dell'Autorità di Certificazione, si esprima sulla conformità dei sistemi di gestione e di controllo degli organismi con i criteri di cui all'Allegato XIII del RDC e, fra questi, l'esistenza di procedure per istituire misure antifrode efficaci e proporzionate (criterio di designazione n. 3-A-vi);
- i diversi soggetti incaricati dell'audit sul funzionamento del sistema di gestione e controllo istituito nell'ambito del Programma (in primo luogo l'Autorità di Audit e i servizi di audit della Commissione) fondino le proprie risultanze su un set di requisiti fondamentali, di cui all'Allegato IV del Reg. UE n. 480/2014 e, tra questi, l'efficace attuazione di misure antifrode proporzionate (requisito fondamentale n. 7).

In ambito regionale, il Piano di Rafforzamento Amministrativo, adottato con D.G.R. n. 333 del 18/10/2016, dedica ampio spazio al tema del rafforzamento della capacità di prevenire e contrastare le frodi finanziarie, prevedendo in particolare la messa a regime del software per la valutazione e prevenzione del rischio frodi.

Nell'ambito della lotta alla frode (e alle irregolarità), la Commissione ha predisposto uno strumento specifico di estrazione dei dati, denominato ARACHNE. Tale strumento informatico risulta finalizzato a supportare le AdG nell'analisi dei rischi di gestione delle operazioni cofinanziate, nell'ottica della riduzione dei tassi di errore e della prevenzione e contrasto alle frodi.

In aderenza alla Nota orientativa per gli Stati Membri a cura dei Servizi della Commissione (EGESIF_14-0021-00 del 16 giugno 2014), considerato che le tecniche di prevenzione del rischio di frode ruotano attorno alla riduzione delle opportunità di commettere frodi attraverso l'implementazione di un solido sistema di controllo interno insieme a una strutturata attività di valutazione del rischio di frode, l'AdG ha provveduto ad istituire al proprio interno un apposito **gruppo di autovalutazione**. Il Gruppo, nella definizione della strategia regionale di prevenzione e contrasto delle frodi, utilizzerà la metodologia proposta dalla Commissione europea, attraverso un percorso operativo messo a punto per la misurazione dell'impatto e della probabilità del rischio di frode e l'individuazione di eventuali controlli mitiganti, proporzionati e finalizzati alla riduzione dei rischi rimanenti.

13.2 RITIRI E RECUPERI

Ai sensi del citato Articolo 100 del RDC, gli Stati membri sono tenuti a correggere e recuperare gli importi indebitamente versati.

Gli Stati membri hanno due scelte (in questo senso non ci sono cambiamenti nell'approccio fondamentale rispetto al periodo 2014-2020):

- a) **Ritiro**: ritirare le spese irregolari certificate nei precedenti conti presentati alla CE dal programma immediatamente quando le stesse vengono identificate come tali, deducendole dalla successiva domanda di pagamento intermedio, liberando così i finanziamenti UE per l'impegno in altre operazioni;
- b) **Recupero**: lasciare per il momento nel programma la spesa certificata nei conti precedenti, in attesa dell'esito della procedura di recupero della sovvenzione indebitamente versata al beneficiario. A recupero avvenuto tale spesa verrà decertificata con la prima domanda di pagamento utile.

Come sopra detto, l'AFC FSE deve garantire che solo le spese legali, regolari e ammissibili sono certificate nei conti presentati alla Commissione. Non è consentito reintrodurre spese irregolari già ritirate in nuove richieste di pagamento, tranne se rientrano tra le eccezioni di cui all'Articolo 98 del RDC.

L'Articolo 98 del RDC stabilisce che qualora le spese previamente incluse in una domanda di pagamento intermedio per il periodo contabile siano escluse da uno Stato membro a causa di una valutazione in corso della legittimità e della regolarità di tali spese, parte o tutte le spese in seguito ritenute legittime e regolari possono essere incluse in una domanda di pagamento intermedio relativa a un successivo periodo contabile.

La riammissione di spese precedentemente ritirate può essere effettuata solo se i sospetti importi irregolari sono stati successivamente ritenuti legittimi e regolari.

Se una spesa già ritirata viene successivamente reintrodotta in una richiesta di pagamento intermedio, l'AFC FSE mantiene registrati nel SI gli elementi di prova per giustificare la reintroduzione di tali spese, disponibili per eventuali controlli da parte della CE.

Gli eventuali errori commessi su precedenti certificazioni di spesa possono comportare sia la decertificazione, sia la riammissione della relativa spesa nella prima domanda di pagamento utile.

Le informazioni sugli importi ritirati o recuperati durante l'anno contabile devono essere presentate alla Commissione utilizzando il modello di cui all'Appendice 2 dell'Allegato VII del RE.

La Colonna "A" dell'Appendice 2 contiene la spesa totale ammissibile ritirata nel corso dell'anno contabile che è stata inizialmente considerata ammissibile e che era stata precedentemente inclusa nei conti certificati. Come già detto, un importo ritirato a livello dell'AFC dopo la presentazione della domanda di pagamento finale e prima della presentazione dei conti alla Commissione non deve essere riportato in Appendice 2 ma va data spiegazione sulle differenze da fornire nella colonna "commenti" dell'Appendice 8 dell'Allegato VII del RE (appendice sulla conciliazione della spesa).

Le informazioni sugli importi riguardanti i recuperi effettuati a norma dell'Articolo 71 del RDC devono essere presentati alla CE utilizzando il modello di cui all'Appendice 2 e 4 dell'Allegato VII del RE.

Le informazioni a livello di priorità sugli importi da recuperare alla fine dell'anno contabile devono essere presentati alla Commissione utilizzando il modello di cui all'Appendice 3 dell'Allegato VII del RE.

La dichiarazione relativa agli importi non recuperabili a livello di priorità alla fine dell'anno contabile, relativamente agli importi irregolari che in precedenza erano stati certificati nei conti presentati alla CE, o che erano stati inclusi nella domanda di pagamento finale dello scorso anno contabile, deve essere trasmessa alla CE utilizzando il modello di cui all'Appendice 5 dell'Allegato VII del Regolamento n. 1011/2014.

Gli importi da segnalare non sono cumulabili di anno in anno; ciò significa che gli importi non recuperabili già riportati nei conti precedenti non devono essere inclusi nei conti del corrente periodo contabile, in quanto sono stati cancellati nei conti degli anni precedenti.

Per quanto riguarda gli importi inferiori a 250 euro di contributo dei Fondi, lo Stato membro può decidere di non procedere al relativo recupero.

Le informazioni fornite sugli importi non recuperabili nell'Appendice 5 a livello di priorità sono solo a scopo informativo e non liberano gli Stati membri dall'obbligo di rimborsare il contributo comunitario non recuperabile al bilancio dell'Unione.

Qualora l'AdG ritenga che un importo indebitamente versato a un beneficiario, precedentemente incluso nei conti certificati presentati alla Commissione, non sia recuperabile e abbia concluso che tale importo non debba essere rimborsato al bilancio dell'Unione, l'AFC chiede alla Commissione di confermare questa conclusione.

Tale richiesta, presentata entro il 15 febbraio di ogni anno, a partire dal 2021 e fino al 2027 compreso, contiene a livello di ciascuna operazione le informazioni previste nel modulo che figura nell'allegato del Regolamento Delegato (UE) 2016/568. Tali informazioni riguardano esclusivamente importi certificati ed inclusi nelle chiusure contabili precedenti.

13.3 CORREZIONI APPORTATE PER RAGIONI TECNICHE O ERRORI MATERIALI

Le correzioni effettuate sui conti in precedenza certificati per ragioni tecniche o errori materiali non devono essere incluse nella segnalazione delle spese ritirate e recuperate, dei recuperi pendenti e degli importi non recuperabili. Tali correzioni devono sempre essere effettuate e comunicate alla CE, ma non devono essere rese note in questi rapporti in quanto non corrispondono né a ritiri né a recuperi.

13.4 INTERESSI

A norma dell'Articolo 122 (2) del RDC, gli Stati membri recuperano gli importi indebitamente versati, comprensivi degli eventuali interessi di mora. Gli interessi di mora sono di norma calcolati se i rimborsi avvengono successivamente al termine fissato nell'ordine di recupero. Tali interessi di mora maturati devono essere aggiunti agli importi ritirati o recuperati.

13.5 PROCEDURE PER GARANTIRE UN'ADEGUATA PISTA DI CONTROLLO MEDIANTE LA CONSERVAZIONE IN FORMATO ELETTRONICO DEI DATI CONTABILI, IVI COMPRESI QUELLI RELATIVI AGLI IMPORTI RECUPERATI, AGLI IMPORTI DA RECUPERARE, AGLI IMPORTI RITIRATI DA UNA DOMANDA DI PAGAMENTO, AGLI IMPORTI IRRECUPERABILI E AGLI IMPORTI RELATIVI A OPERAZIONI SOSPESSE IN VIRTÙ DI UN PROCEDIMENTO GIUDIZIARIO O DI UN RICORSO AMMINISTRATIVO CON EFFETTO SOSPENSIVO; TUTTO CIÒ PER CIASCUNA OPERAZIONE, COMPRESI I RECUPERI DERIVANTI DALL'APPLICAZIONE DELL'ARTICOLO 71 DEL REGOLAMENTO (UE) N. 2021/1060 SULLA STABILITÀ DELLE OPERAZIONI.

Conformemente a quanto previsto dall'art. 76, c.1 lettera b) del RDC, l'AFC FSE garantisce la tenuta di un sistema di registrazione e conservazione informatizzata dei dati contabili per ciascuna operazione, inclusi i dati relativi alla contabilità delle somme recuperate, recuperabili e non recuperabili.

In continuità rispetto a quanto già effettuato nel corso della Programmazione 2014-2020 e in aderenza con quanto disposto dall'art. 69 del RDC, l'AFC FSE provvede ad includere, nell'ambito della propria pista di controllo e del proprio Manuale delle Procedure, la descrizione delle procedure per garantire un'adeguata pista di controllo.

I requisiti minimi dettagliati per la pista di controllo, per quanto riguarda i documenti contabili da mantenere e la documentazione di supporto da conservare, sono previsti dall'articolo 25 del Regolamento Delegato (UE) n. 480/2014 della Commissione del 3 marzo 2014.

Per quanto attiene alla pista di controllo dell'AFC FSE, la stessa garantisce la registrazione e l'archiviazione in formato elettronico, nel sistema informativo locale, di tutti i dati richiesti per la redazione delle domande di pagamento e per la preparazione dei conti.

In continuità con la programmazione 2014/2020, l'AFC è accreditato presso il sistema I.M.S. in qualità di osservatore, cui è consentito accedere alla sola visualizzazione dei dati.

13.6 MODALITÀ PER DETRARRE GLI IMPORTI RECUPERATI O GLI IMPORTI CHE DEVONO ESSERE RITIRATI DALLE SPESE DA DICHIARARE.

Ai sensi dell'articolo 69 del RDC, gli Stati membri sono tenuti a correggere e recuperare gli importi indebitamente versati.

Gli Stati membri hanno due scelte:

- a) *Ritiro*: ritirare le spese irregolari, certificate nei precedenti conti presentati alla CE, dal programma immediatamente quando le stesse vengono identificate come tali, deducendole dalla successiva domanda di pagamento intermedio, liberando così i finanziamenti UE per l'impegno in altre operazioni;
- b) *Recupero*: lasciare per il momento nel programma la spesa certificata nei conti precedenti, in attesa dell'esito della procedura di recupero della sovvenzione indebitamente versata al beneficiario. A recupero avvenuto tale spesa verrà decertificata con la prima domanda di pagamento utile.

Inoltre, come già esposto, l'AFC FSE provvede a registrare i dati rilevanti relativi alle irregolarità riscontrate, agli importi da recuperare dettagliando tra importi in attesa di recupero, recuperi effettuati, ritiri e importi irrecuperabili.

Le registrazioni sul SI locale a livello di singolo progetto a cura dei responsabili della gestione, costituiscono la base informativa per la corretta alimentazione della contabilità dei recuperi e per le verifiche poste in essere dall'AFC FSE in ordine agli importi recuperati, da recuperare, ritirati e irrecuperabili e per la tenuta della contabilità degli importi recuperabili e degli importi ritirati a seguito della soppressione totale o parziale del contributo a un'operazione.

All'interno del sistema informativo è prevista una sezione dedicata alle irregolarità, articolata in sezioni distinte per ciascuna tipologia (ritiri, recuperi, importi da recuperare, recuperi ex articolo 69 RDC, importi irrecuperabili), con l'indicazione anche del periodo contabile di riferimento, all'interno delle quali sono implementate le informazioni di dettaglio sul ritiro o recupero.

In occasione della presentazione dei conti di cui all'articolo 98 del RF l'AFC FSE, sulla scorta dei dati riepilogati nel SI, predispone il riepilogo degli importi ritirati e recuperati nel corso del periodo contabile, gli importi da recuperare al termine del periodo contabile, i recuperi effettuati a norma dell'articolo 69 RDC e gli importi non recuperabili.

14. DATI FINANZIARI

L'AFC, per la programmazione 2021/2027 non curerà più la trasmissione alla Commissione Europea dei dati finanziari; essi, conformemente all'art. 42 del RDC, verranno trasmessi dall'ADG per via elettronica il 31 gennaio, il 30 aprile, il 31 luglio, il 30 settembre e il 30 novembre di ogni anno a eccezione dei dati richiesti al paragrafo 2, lettera b), e al paragrafo 3, che sono trasmessi elettronicamente entro il 31 gennaio e il 31 luglio di ogni anno, conformemente al modello riportato nell'allegato VII.

15. PREVISIONI DI SPESA

In adempimento all'art. 69 par. 10 del Reg. UE 1060/2021, l'AFC trasmette, tramite il portale SFC2021 ed entro il 31 gennaio di ogni anno, le previsioni dell'importo delle domande di pagamento intermedio che saranno presentate nell'anno civile "n" e in quello "n+1" in conformità dell'allegato VIII, sulla base delle previsioni fornite dall'Autorità di Gestione. Entro il 31 luglio sarà poi trasmesso l'aggiornamento delle previsioni di spesa.

Tali importi, espressi in quota UE, saranno suddivisi tra gennaio/ottobre e novembre/dicembre relativamente all'anno "n" e tra gennaio-dicembre per l'anno "n+1".

16. SISTEMA INFORMATIVO

L'AFC FSE può accedere a vari sistemi informativi:

- Regionali/locali: GEST_PRO (POR 2000/2006), CARONTE FSE (POR 2007/2013), CARONTE/FAROS (POR 2007/2013 UCS), CARONTE/PENTHAO (POR 2007/2013), SIC (capitoli di bilancio ed erogazioni somme), SI locale Sicilia FSE 14-20, ecc.
- nazionali: SIDI (portale del Ministero dell'Istruzione – MIUR), SIEQ (Iniziativa comunitaria EQUAL), SI IGRUE (POR 2000/2006 e POR 2007/2013), MONIT/SAP (PAC 2007/2013), ecc.
- comunitari: IMS (banca dati OLAF), SFC2014 e SFC2021, ecc.

Il personale addetto, disponendo di proprie credenziali di accesso ai suddetti sistemi informativi, ha maturato una certa competenza e professionalità nel loro utilizzo. Inoltre, avendo partecipato a varie riunioni di lavoro, corsi di formazione, seminari, audit regionali, nazionali e comunitari, ecc., possiede un livello di conoscenza adeguato sui sistemi di gestione e controllo dei Fondi strutturali.

L'AFC FSE registra nel proprio archivio informatico l'attività svolta da tutti i soggetti controllori del PO, la data, i risultati delle verifiche, le misure adottate rispetto alle irregolarità riscontrate, il soggetto controllore, l'impatto finanziario definitivo ed irregolare da decertificare, il tasso di errore riscontrato dal soggetto controllore ed il relativo importo irregolare forfettario da decertificare.

Tutte le informazioni utili a tale scopo devono necessariamente essere presenti sul sistema informativo locale e, comunque, definite da formali comunicazioni tra i vari uffici competenti.

17 ARCHIVIAZIONE E INTEGRITÀ DEI DATI

Gli archivi informatici dell'AFC FSE contengono tutta la documentazione ufficiale e di lavoro, in parte elaborata dalla stessa AFC FSE, in parte esportata dai suddetti sistemi informativi.

L'archivio cartaceo dell'AFC FSE è ben curato e custodito in ambiente sicuro. Lo stesso dicasi per quello informatico, che per maggior sicurezza viene periodicamente clonato e custodito in ulteriori supporti informatici (hardisk, ecc.).

Tra il Dirigente Responsabile del Servizio 2 FSE ed il personale facente parte delle due sezioni di lavoro è stata istituito un sistema di interscambio dati mediante cartella condivisa, alla quale possono avere accesso esclusivamente tali soggetti. Questa procedura di interscambio dati mediante cartella condivisa è messa in atto anche tra il Dirigente Responsabile di servizio ed il Dirigente Generale dell'AFC.

18 QUADRO NORMATIVO

18.1 REGOLAMENTI COMUNITARI

REGOLAMENTO (UE, EURATOM) N. 966/2012 DEL PARLAMENTO EUROPEO E DEL CONSIGLIO del 25 ottobre 2012, che stabilisce le regole finanziarie applicabili al bilancio generale dell'Unione e che abroga il regolamento (CE, Euratom) n. 1605/2012.

REGOLAMENTO (UE, EURATOM) 2018/1046 DEL PARLAMENTO EUROPEO E DEL CONSIGLIO del 18 luglio 2018 che stabilisce le regole finanziarie applicabili al bilancio generale dell'Unione, che modifica i regolamenti (UE) n. 1296/2013, (UE) n. 1301/2013, (UE) n. 1303/2013, (UE) n. 1304/2013, (UE) n. 1309/2013, (UE) n. 1316/2013, (UE) n. 223/2014, (UE) n. 283/2014 e la decisione n. 541/2014/UE e abroga il regolamento (UE, Euratom) n. 966/2012.

REGOLAMENTO (UE) 2021/1057 DEL PARLAMENTO EUROPEO E DEL CONSIGLIO del 24 giugno 2021 che istituisce il Fondo sociale europeo Plus (FSE+) e che abroga il regolamento (UE) n. 1296/2013

REGOLAMENTO (UE) N. 2021/1060 DEL PARLAMENTO EUROPEO E DEL CONSIGLIO del 17 dicembre 2021, recante disposizioni comuni sul Fondo europeo di sviluppo regionale, sul Fondo sociale europeo, sul Fondo di coesione, sul Fondo europeo agricolo per lo sviluppo rurale e sul Fondo europeo per gli affari marittimi e la pesca e disposizioni generali sul Fondo europeo di sviluppo regionale, sul Fondo sociale europeo, sul Fondo di coesione e sul Fondo europeo per gli affari marittimi e la pesca, e che abroga il regolamento (CE) n. 1083/2006 del Consiglio.

Regolamento di esecuzione (UE) n. 2015/1974 della Commissione dell'8 luglio 2015 che stabilisce la frequenza e il formato della segnalazione di irregolarità.

Regolamento Delegato (UE) n. 268/2016 della Commissione del 29 gennaio 2016 che integra il regolamento (UE) n. 1303/2013 del Parlamento europeo e del Consiglio riguardo alle condizioni e procedure per determinare se gli importi non recuperabili debbano essere rimborsati dagli Stati membri per quanto riguarda il Fondo europeo di sviluppo regionale, il Fondo sociale europeo, il Fondo di coesione e il Fondo europeo per gli affari marittimi e la pesca.

Regolamento delegato (UE) n. 2016/568 della Commissione del 29 gennaio 2016 che integra il regolamento (UE) n. 1303/2013 del Parlamento europeo e del Consiglio riguardo alle condizioni e procedure per determinare se gli importi non recuperabili debbano essere rimborsati dagli Stati membri per quanto riguarda il Fondo europeo di sviluppo regionale, il Fondo sociale europeo, il Fondo di coesione e il Fondo europeo per gli affari marittimi e la pesca.

Regolamento di esecuzione (UE) 2018/276 della Commissione del 23 febbraio 2018 che modifica il regolamento di esecuzione (UE) n. 215/2014 per quanto riguarda la determinazione dei target intermedi e dei target finali per gli indicatori di output nel quadro di riferimento dell'efficacia dell'attuazione per i Fondi strutturali e di investimento europei.

Regolamento di esecuzione (UE) 2018/277 della Commissione del 23 febbraio 2018 che modifica il regolamento di esecuzione (UE) 2015/207 per quanto riguarda i modelli per le relazioni di attuazione relative all'obiettivo Investimenti in favore della crescita e dell'occupazione e all'obiettivo di cooperazione territoriale europea, nonché i modelli per la relazione sullo stato dei lavori e le relazioni di controllo annuali e che rettifica tale regolamento per quanto riguarda il modello per la relazione di attuazione relativa all'obiettivo Investimenti in favore della crescita e dell'occupazione e per la relazione di controllo annuale.

Regolamento (UE, Euratom) 2018/1046 del Parlamento europeo e del Consiglio, del 18 luglio 2018, che stabilisce le regole finanziarie applicabili al bilancio generale dell'Unione, che modifica regolamenti (UE) n. 1296/2013, (UE) n. 1301/2013, (UE) n. 1303/2013, (UE) n. 1304/2013, (UE) n. 1309/2013, (UE) n. 1316/2013, (UE) n. 223/2014, (UE) n. 283/2014 e la decisione n.541/2014/UE e abroga il regolamento (UE, Euratom) n. 966/2012.

Regolamento (UE) 2018/1719 del Parlamento europeo e del Consiglio, del 14 novembre 2018, che modifica il regolamento (UE) n. 1303/2013 per quanto riguarda le risorse per la coesione economica, sociale e territoriale e le risorse per l'obiettivo Investimenti a favore della crescita e dell'occupazione.

☐ Regolamento di esecuzione (UE) 2019/255 della Commissione del 13 febbraio 2019 che modifica il regolamento di esecuzione (UE) n. 821/2014 recante modalità di applicazione del regolamento (UE) n. 1303/2013 del Parlamento europeo e del Consiglio per quanto riguarda le modalità dettagliate per il trasferimento e la gestione dei contributi dei programmi, le relazioni sugli strumenti finanziari, le caratteristiche tecniche delle misure di informazione e di comunicazione per le operazioni e il sistema di registrazione e memorizzazione dei dati.

Regolamento di esecuzione (UE) 2019/256 della Commissione del 13 febbraio 2019 che modifica il regolamento di esecuzione (UE) 2015/207 per quanto riguarda le modifiche dei modelli per la presentazione delle informazioni relative a un grande progetto, per il piano d'azione comune, per le relazioni di attuazione relative all'obiettivo Investimenti in favore della crescita e dell'occupazione e all'obiettivo di cooperazione territoriale europea e che rettifica tale regolamento per quanto riguarda i dati ai fini della revisione dell'efficacia e il quadro di riferimento dell'efficacia.

☐ Regolamento di esecuzione (UE) 2019/295 della Commissione del 20 febbraio 2019 che modifica il regolamento di esecuzione (UE) n. 1011/2014 per quanto riguarda le modifiche del modello per la domanda di pagamento comprendente informazioni supplementari riguardanti gli strumenti finanziari e del modello dei conti.

Regolamento delegato (UE) 2019/886 della Commissione del 12 febbraio 2019 che modifica e rettifica il regolamento delegato (UE) n. 480/2014 per quanto riguarda le disposizioni relative agli strumenti finanziari, alle opzioni semplificate in materia di costi, alla pista di audit, all'ambito e ai contenuti degli audit delle operazioni e alla metodologia per la selezione del campione di operazioni e l'allegato III.

Regolamento (UE) 2020/972 della Commissione del 2 luglio 2020 che modifica il regolamento (UE) n. 1407/2013 per quanto riguarda la sua proroga e il regolamento (UE) n. 651/2014 per quanto riguarda la sua proroga e gli adeguamenti pertinenti.

Allegato II dell'Accordo di Partenariato 2014-2020 con l'Italia¹, "Elementi salienti della proposta di Si.Ge.Co 2014-2020",

18.2 EGESIF

EGESIF_14_0039-1 del 11/02/2015 "Guidance for Member States on Article 37(2) CPR- Ex-ante assessment".

EGESIF_14_0040-1 del 11/02/2015 "Guidance for Member States on Financial Instruments - Glossary".

EGESIF_14_0041-1 del 11/02/2015 "Guidance for Member States on Article 37(4) CPR- Support to enterprises/working capital".

EGESIF_14-0011 del 03/06/2015: Guida orientativa sulla Strategia di Audit per gli Stati Membri .

EGESIF_15-0006-01 del 08/06/2015 "Guidance for Member States on Article 41 CPR - Requests for payment".

EGESIF_15-0008-05 del 03/12/2018 " Guidance for Member States on the Drawing of Management Declaration and Annual Summary".

EGESIF_15_0012-02 del 10/08/2015 "Guidance for Member States on CPR_37_7_8_9 Combination of support from a financial instrument with other forms of support".

EGESIF_15_0017-04 del 03/12/2018: Guida orientativa per gli Stati Membri sugli importi ritirati, recuperati, da recuperare e non recuperabili.

EGESIF_15_0016-04 del 03/12/2018: Guida orientativa per gli Stati membri sull'Audit dei Conti.

EGESIF_15_0018-04 del 03/12/2018: Guida orientativa per gli Stati Membri sulla preparazione, esame e accettazione dei conti.

EGESIF_15-0031-01 Final del 17/02/2016 "Guidance for Member States on Interest and Other Gains Generated by ESI Funds support paid to FI (Article 43 CPR)".

EGESIF_18-0021-01 del 19/06/2018 "Guidance for Member States on Performance framework, review and reserve".

18.3 DISPOSIZIONI NAZIONALI

DECRETO DEL PRESIDENTE DELLA REPUBBLICA 3 OTTOBRE 2008 N. 196 "Regolamento di esecuzione del Regolamento (CE) n. 1083/2006 recante disposizioni generali sul Fondo europeo di sviluppo regionale, sul Fondo sociale europeo e sul Fondo di coesione", così come modificato con Decreto del Presidente della Repubblica 5 aprile 2012, n. 98;

DECRETO DEL PRESIDENTE DELLA REPUBBLICA 5 FEBBRAIO 2018 N. 22, "Regolamento recante i criteri sull'ammissibilità delle spese per i programmi cofinanziati dai Fondi strutturali di investimento europei (SIE) per il periodo di programmazione 2014/2020".

D.LGS. 23 GIUGNO 2011, N. 118 “Disposizioni in materia di armonizzazione dei sistemi contabili e degli schemi di bilancio delle Regioni, degli enti locali e dei loro organismi a norma degli articoli 1 e 2 della legge 5 maggio 2009, n. 42;

LEGGE 24 DICEMBRE 2012, N. 234, “Norme generali sulla partecipazione dell'Italia alla formazione e all'attuazione della normativa e delle politiche dell'Unione Europea”;

LEGGE N. 190 DEL 2012, “Disposizioni per la prevenzione e la repressione della corruzione e dell'illegalità nella pubblica amministrazione”;

DELIBERA CIPE N. 18/2014 del 18 aprile 2014, “Programmazione dei Fondi strutturali e di investimento europei 2014-2020: approvazione della proposta di accordo di partenariato”;

DELIBERA CIPE N. 9 DEL 28 GENNAIO 2015, Programmazione dei fondi strutturali di investimento europei 2014-2020. Accordo di partenariato - strategia nazionale per lo sviluppo delle aree interne del Paese: indirizzi operativi;

DELIBERA CIPE N. 10 DEL 28 GENNAIO 2015, Definizione criteri cofinanziamento pubblico nazionale dei programmi europei programmazione 2014-2020 e monitoraggio. programmazione interventi complementari (l. 147/2013) previsti nell'accordo partenariato 2014-2020;

19 GLOSSARIO

Fondi SIE

Fondi strutturali e di investimento europei (Fondi SIE). Sono i fondi che forniscono sostegno nell'ambito della politica di coesione, cioè il Fondo europeo di sviluppo regionale (FESR), il Fondo sociale europeo (FSE) e il Fondo di coesione (FC), e i Fondi per lo sviluppo rurale, cioè il Fondo europeo agricolo per lo sviluppo rurale (FEASR), e per il settore marittimo e della pesca, cioè il Fondo europeo per gli affari marittimi e la pesca (FEAMP).

Fondi Strutturali

Sono gli strumenti di intervento creati e gestiti dall'Unione europea per finanziare vari progetti di sviluppo all'interno dell'Unione europea. Gli obiettivi principali dei fondi strutturali sono tre: la riduzione delle disparità regionali in termini di ricchezza e benessere, l'aumento della competitività e dell'occupazione e il sostegno della cooperazione transfrontaliera. I fondi strutturali impegnano il 37,5% del bilancio complessivo dell'Unione europea.

Fondo per lo Sviluppo e la Coesione (FSC già FAS)

Accanto ai fondi comunitari, lo Stato dispone per la politica di coesione di un Fondo per lo sviluppo e la coesione (FSC) ex Fondo per le aree sottoutilizzate (FAS), che attua l'obiettivo costituzionale di "rimuovere gli squilibri economici e sociali, per favorire l'effettivo esercizio dei diritti della persona".

È lo strumento generale di governo e di sviluppo della nuova politica regionale nazionale per la realizzazione di interventi nelle aree sottoutilizzate. In queste aree tali risorse si aggiungono a quelle ordinarie e a quelle comunitarie e nazionali di cofinanziamento.

In origine il Fondo era alimentato ogni anno, ma la dotazione per il ciclo di programmazione 2007/2013 è pluriennale.

Le principali caratteristiche del Fondo riguardano la strategia unitaria della programmazione degli interventi, la cui piena attuazione è concretizzata nell'attuale ciclo di programmazione 2007/2013 attraverso il Quadro di sostegno nazionale (QSN), e la flessibilità nell'allocazione delle risorse, che consente uno spostamento di

risorse liberate, all'interno del Fondo, tra i vari strumenti di programmazione. Tali caratteristiche consentono di avvicinare per coerenza la politica così detta aggiuntiva ai principi ed alle regole dalla politica comunitaria. Lo scopo del Fondo è conseguire una maggiore capacità di spesa in conto capitale, oltre che per consentire un riequilibrio economico e sociale, anche per soddisfare il principio di addizionalità, ma anche di convogliare in un unico contenitore tutte le risorse disponibili autorizzate da disposizioni legislative con finalità di riequilibrio economico e sociale.

Affluiscono, quindi, al Fondo una serie di risorse finanziarie dapprima previste da distinti provvedimenti legislativi, permettendo una visione più chiara e trasparente degli stanziamenti destinati ad interventi speciali ed aggiuntivi per le aree sottoutilizzate.

Accordo di Partenariato

L'Accordo di Partenariato è un documento, predisposto da ogni Stato membro ed approvato dalla Commissione, che “definisce la strategia e le priorità di tale Stato membro nonché le modalità di impiego efficace ed efficiente dei fondi SIE al fine di perseguire la Strategia dell'Unione per una crescita intelligente, sostenibile e inclusiva”. La Decisione di esecuzione della CE che approva determinati elementi dell'Accordo di Partenariato con l'Italia è del 29 ottobre 2014.

Atti delegati

Atti non legislativi, giuridicamente vincolanti, “di portata generale che integrano o modificano determinati elementi non essenziali” di un atto legislativo. Il Parlamento europeo o il Consiglio possono delegare alla Commissione il potere di adottare questo tipo di atto. Il Regolamento disposizioni comuni sui fondi SIE prevede la delega in 21 articoli per un totale di circa sei Regolamenti. A titolo esemplificativo, il Regolamento delegato 480/2014 è intervenuto su numerosi aspetti che riguardano principalmente la gestione degli strumenti finanziari, le funzioni delle Autorità coinvolte nell'attuazione dei Programmi ed il funzionamento del quadro di performance.

Atti di esecuzione

Atti non legislativi, giuridicamente vincolanti, generalmente emanati dagli Stati membri, che “adottano tutte le misure di diritto interno necessarie per l'attuazione degli atti giuridicamente vincolanti dell'Unione”. Tuttavia, “allorché sono necessarie condizioni uniformi di esecuzione degli atti giuridicamente vincolanti dell'Unione, [gli Stati Membri] conferiscono competenze di esecuzione alla Commissione o, in casi specificamente motivati e nelle circostanze previste agli articoli 24 e 26 del trattato sull'Unione europea [i.e., politica estera e di sicurezza comune], al Consiglio”. La Commissione dispone pertanto di competenze di esecuzione solamente se sono previste dall'atto giuridico di base, non si tratta dunque di una competenza generale.

Nel regolamento disposizioni comuni sui fondi SIE la Commissione, è incaricata di adottare atti di esecuzione secondo una duplice modalità: o attraverso “decisioni” ad esempio di approvazione dell'Accordo di Partenariato o del Programma operativo o di ripartizione annuale delle risorse globali dei fondi; oppure attraverso “regolamenti” approvati tramite procedura di comitato (art.150), al fine di garantire “condizioni uniformi di esecuzione” su alcuni aspetti tecnici ad esempio fornendo la nomenclatura delle categorie d'intervento, la determinazione dei target per il quadro di performance, lo scambio dati attraverso SFC2021, o la modellistica (modello di PO, modello di Rapporto Annuale, modello di domanda di pagamento, modello di relazione sugli strumenti finanziari, eccetera). I Regolamenti di esecuzione della Commissione sono sette.

Beneficiari

Il beneficiario è “un organismo pubblico o privato e, solo ai fini del regolamento FEASR e del regolamento FEAMP, una persona fisica, responsabile dell'avvio o dell'avvio e dell'attuazione delle operazioni. Nel quadro dei regimi di aiuti di Stato il beneficiario è l'organismo che riceve l'aiuto; nel quadro degli strumenti finanziari l'organismo che attua lo strumento finanziario”. “In relazione a operazioni di Partenariato Pubblico Privato un beneficiario può essere: a) l'organismo di diritto pubblico che ha avviato l'operazione; b) un organismo di diritto privato di uno Stato membro (il "partner privato") che è o deve essere selezionato per l'esecuzione dell'operazione”. Il Beneficiario è distinto dal destinatario finale e dal partecipante.

Capacità Istituzionale

La capacità istituzionale è l'insieme dei processi d'intervento messi in campo per “costruire” o “rafforzare” le capacità della Pubblica Amministrazione funzionali all'efficienza ed all'efficacia delle politiche pubbliche. È prevista come uno degli obiettivi tematici (OT 11) da sostenere con i fondi SIE.

La Capacità istituzionale va distinta dall'Assistenza Tecnica; laddove quest'ultima “dovrebbe concentrarsi solo sull'attuazione dei fondi SIE(ad esempio, rafforzando le risorse umane necessarie per la gestione dei fondi, l'assunzione di consulenti per gli studi, la preparazione di progetti o attività di monitoraggio / valutazione, formazione, networking, ecc.) ed è quindi limitata al periodo di programmazione, la capacità istituzionale ha invece un obiettivo molto più ampio e di più lungo termine e si concentra sulla riforma e il cambiamento sistemico per migliorare le prestazioni intrinseche della pubblica amministrazione, indipendente dalla gestione dei fondi UE”. Sia l'OT 11 che l'Assistenza Tecnica possono contribuire alla realizzazione del Piano di rafforzamento amministrativo (PRA).

Condizionalità ex ante

La condizionalità ex ante è un “fattore critico concreto e predefinito con precisione, che rappresenta un prerequisito per l'efficace ed efficiente raggiungimento di un obiettivo specifico relativo a una priorità d'investimento o a una priorità dell'Unione – al quale tale fattore è direttamente ed effettivamente collegato e sul quale ha un impatto diretto”.

Nell'ambito dei Programmi Operativi le autorità di gestione hanno operato una valutazione delle condizionalità ex ante collegate alle priorità d'investimento selezionate. Per quelle solo parzialmente soddisfatte alla data di presentazione del Programma è prevista una road map di attuazione entro il 2016; il mancato completamento delle azioni volte a soddisfare tali condizionalità entro detto termine costituisce un motivo per la sospensione dei pagamenti intermedi a favore delle priorità interessate del programma.

Conti

I conti sono i documenti predisposti dall'autorità di certificazione per ciascun Programma operativo e si riferiscono alle spese ammissibili che sono state sostenute durante il periodo contabile (30 giugno-1 luglio) ed inserite in domande di pagamento presentate entro il 31 luglio alla CE ai fini del rimborso.

Nei conti rientrano anche “gli importi ritirati, recuperati, da recuperare e non recuperabili, nonché una spiegazione delle differenze con le spese dichiarate nelle domande di pagamento presentate nel periodo contabile di riferimento”.

Designazione delle autorità

La designazione dell'autorità di gestione e dell'autorità di certificazione è la procedura con la quale “lo Stato membro notifica alla Commissione la data e la forma delle designazioni, che sono eseguite al livello appropriato, dell'autorità di gestione e, se del caso, dell'autorità di certificazione, prima della presentazione della prima richiesta di pagamento intermedio alla Commissione. Le designazioni si basano su una relazione

e un parere” dell'autorità di Audit. In Italia anche questa autorità è designata: la proposta di designazione dell'autorità di audit viene formulata dall'Amministrazione titolare del Programma ed è sottoposta al parere di conformità

Destinatario finale

“Una persona fisica o giuridica che riceve sostegno finanziario da uno strumento finanziario”

Dichiarazione di gestione e Relazione annuale dei controlli

La dichiarazione di gestione e la relazione annuale dei controlli sono i documenti predisposti dall'autorità di gestione per la procedura annuale dei conti. La prima conferma che i) “le informazioni sono presentate correttamente, complete ed esatte, ii) le spese sono state effettuate per le finalità previste, quali definite nella normativa settoriale, iii) i sistemi di controllo predisposti offrono le necessarie garanzie quanto alla legittimità e regolarità delle operazioni sottostanti”. La seconda fa “sintesi delle relazioni finali di revisione contabile e dei controlli effettuati, comprese un'analisi della natura e della portata degli errori e delle carenze individuati nei sistemi, come anche le azioni correttive avviate o programmate”.

Erasmus+

E' il nuovo Programma dell'Unione Europea a favore dell'istruzione, della formazione, dei giovani e dello sport. Per il periodo 2014-2020 Erasmus+ disporrà complessivamente di 1 miliardo e 800 milioni di euro per finanziamenti volti a promuovere opportunità di mobilità per: studenti, tirocinanti, insegnanti e altro personale docente, giovani; creare o migliorare partenariati tra istituzioni e organizzazioni nei settori dell'istruzione, della formazione e del mondo del lavoro; sostenere il dialogo e reperire una serie di informazioni concrete, necessarie per realizzare la riforma dei sistemi di istruzione, formazione e fornire assistenza ai giovani.

Esercizio finanziario e periodo contabile

L'esercizio finanziario è l'arco temporale compreso tra il 1° gennaio e il 31 dicembre, utilizzato nell'ambito della gestione finanziaria, in particolare per gli impegni di bilancio dell'UE e ai fini del disimpegno.

Il periodo contabile invece è l'arco temporale compreso tra il 1° luglio e il 30 giugno; tranne per il primo anno del periodo di programmazione, “relativamente al quale si intende il periodo che va dalla data di inizio dell'ammissibilità della spesa al 30 giugno 2015. Il periodo contabile finale andrà dal 1° luglio 2023 al 30 giugno 2024”. Il periodo contabile è il riferimento temporale utilizzato nell'ambito della procedura annuale dei conti.

Fondi Strutturali e di Investimento Europei (Fondi SIE)

Per fondi SIE s'intendono sia i fondi che forniscono sostegno nell'ambito della politica di coesione, cioè il Fondo europeo di sviluppo regionale (FESR), il Fondo sociale europeo (FSE), e il Fondo di coesione (FC), sia i Fondi per lo sviluppo rurale e per il settore marittimo e della pesca, rispettivamente il Fondo europeo agricolo per lo sviluppo rurale (FEASR) e il Fondo europeo per gli affari marittimi e la pesca (FEAMP). Il FESR e il FSE insieme costituiscono i “fondi strutturali”.

Garanzia Giovani

Istituita nell'ambito delle politiche europee volte a favorire l'occupazione dei giovani, è la traduzione operativa di un principio di intervento in base al quale “tutti i giovani di età inferiore a 25 anni debbono ricevere un'offerta qualitativamente valida di lavoro, di proseguimento degli studi, di apprendistato o

tirocinio entro un periodo di quattro mesi dall'inizio della disoccupazione o dall'uscita dal sistema d'istruzione formale". Tale principio è stato codificato in una Raccomandazione del Consiglio, cui ha fatto seguito la presentazione di Piani nazionali di attuazione. In Italia, già nel Piano di attuazione è stato previsto di realizzare la Garanzia Giovani attraverso un PON del Ministero del Lavoro, in cui sono confluite tutte le risorse destinate al nostro paese dell'Iniziativa europea per l'occupazione giovanile (nota con l'acronimo inglese YEI).

Gruppi di azione locale (GAL)

Il gruppo di azione locale (GAL) è un gruppo (generalmente una società consortile) composto da soggetti pubblici e privati del territorio che riceve finanziamenti per attuare strategie di sviluppo locale dirette a favorire il progresso di un'area mediante la concessione di sovvenzioni a progetti locali. Il GAL è, in altri termini, uno strumento di programmazione che riunisce tutti i potenziali attori dello sviluppo (quali sindacati, associazioni di imprenditori, imprese, comuni, ecc.) nella definizione di una politica "concertata". I gruppi di azione locale elaborano e attuano le strategie di sviluppo locale di tipo partecipativo.

Misure antifrode

Le misure antifrode sono meccanismi che tutelano la corretta gestione finanziaria dei Programmi. L'istituzione delle misure antifrode efficaci e proporzionate costituisce un adempimento di competenza dell'autorità di gestione nell'ambito della gestione finanziaria e del controllo del Programma operativo, attività che deve tenere conto dei "rischi individuati".

Obiettivo specifico

L'obiettivo specifico è "il risultato al quale contribuisce una priorità d'investimento o una priorità dell'Unione in uno specifico contesto nazionale o regionale mediante azioni o misure intraprese nell'ambito di tale priorità". Nei Programmi operativi Italiani gli obiettivi specifici corrispondono ai risultati attesi individuati nell'Accordo di Partenariato.

Operazione e Operazione completata

L'operazione è un "progetto, un contratto, un'azione o un gruppo di progetti selezionati dalle autorità di gestione dei Programmi o sotto la loro responsabilità, che contribuisce alla realizzazione degli obiettivi di una o più priorità correlate".

L'operazione completata è "un'operazione materialmente completata o pienamente realizzata e per la quale tutti i pagamenti previsti sono stati effettuati dai beneficiari e il contributo pubblico corrispondente è stato corrisposto ai beneficiari".

Organismo intermedio

"Qualsiasi organismo pubblico o privato che agisce sotto la responsabilità di un'autorità di gestione o di certificazione o che svolge mansioni per conto di questa autorità nei confronti dei beneficiari che attuano le operazioni". L'organismo intermedio può essere designato per lo svolgimento di determinati compiti dell'autorità di gestione o di certificazione, oppure gli può essere affidata la gestione di parte del PO tramite "sovvenzione globale".

Partecipanti

"Per partecipanti si intendono le persone che beneficiano direttamente di un intervento del FSE, che possono essere identificate e alle quali è possibile chiedere di fornire informazioni circa le loro caratteristiche e per le quali sono previste spese specifiche". Le autorità di gestione predispongono un sistema che registra e

memorizza i dati dei partecipanti individuali in formato elettronico al fine di raccogliere le informazioni necessarie alla valorizzazione dei pertinenti indicatori di output e a verificare gli effetti delle policy sui partecipanti attraverso gli indicatori di risultato.

Piani di rafforzamento amministrativo

“Sono Piani di Azione che definiscono le misure di adeguamento amministrativo, tecnico, regolatorio e organizzativo delle Amministrazioni responsabili della gestione e dell’attuazione dei Programmi operativi 2014-2020, corredati, per ciascuna azione, di cronoprogrammi di attuazione con individuazione delle relative responsabilità. Essi sono parte integrante della programmazione dei Fondi strutturali Europei (FSE e FESR) e sostengono la programmazione ed attuazione dei PO, esplicitando come le amministrazioni si organizzano per la gestione e come si impegnano per migliorare la propria performance, così da assicurare un’esecuzione efficiente efficace e trasparente. Il PRA non è quindi un documento programmatico ma un documento di pianificazione, in cui si definiscono azioni concrete di semplificazione e di rafforzamento della capacità amministrativa per conseguire obiettivi misurabili di miglioramento della gestione dei PO”.

Periodo di prova

Il periodo di prova è l’arco temporale durante il quale l’autorità di gestione e di certificazione dovrà attuare le azioni correttive necessarie a sanare criticità emerse in seguito agli audit e ai controlli. In particolare, “qualora i risultati degli audit e dei controlli esistenti mostrino che l’autorità di gestione e di certificazione, se del caso, designata non ottempera più ai criteri di designazione, lo Stato membro stabilisce, a un livello appropriato e tenuto conto della gravità del problema, un periodo di prova durante il quale sono attuate le necessarie azioni correttive. Qualora l’autorità designata non attui le necessarie azioni correttive [...] pone termine a tale designazione. Lo Stato membro notifica senza indugio alla Commissione quando un’autorità designata è sottoposta a un periodo di prova [...]” ad ogni modo “non interrompe il trattamento delle domande di pagamenti intermedi”.

Riserva di efficacia dell'attuazione

La riserva di efficacia dell'attuazione è una somma di risorse, pari al 6 % dei fondi SIE (corrisponde a una quota tra il 5 % e il 7 % della dotazione di ogni Priorità di un Programma, tranne l'assistenza tecnica e programmi dedicati agli strumenti finanziari), che viene accantonata ed “è destinata soltanto a Programmi e Assi prioritari che hanno conseguito i propri target intermedi”, individuati nell’ambito del performance framework.

Alla verifica sul conseguimento dei target intermedi dei Programmi a livello delle Priorità, sulla base delle informazioni e delle valutazioni fornite nella Relazione Annuale sullo stato di Attuazione nel 2019, può seguire sia l’assegnazione della riserva di efficacia dell’attuazione, sia, nel caso di grave carenza, la sospensione dei pagamenti. Se gli assi prioritari hanno conseguito i propri target intermedi, l'importo della riserva di efficacia dell'attuazione prevista per le Priorità è ritenuta definitivamente assegnata al Programma sulla base di una decisione della Commissione.

Position Paper (PP)

Documento di analisi presentato dalla CE nel 2012 con cui si stabiliscono le principali sfide e le priorità di finanziamento rilevanti per i Fondi Strutturali e di Investimento Europei per il 2014-2020 e su cui l’Italia dovrebbe investire per favorire una spesa pubblica volta a promuovere la crescita. Scopo del documento è guidare l'elaborazione dell'Accordo di Partenariato e dei Programmi operativi in relazione all’individuazione delle priorità ed esigenze di sviluppo su cui concentrare il sostegno.

Prefinanziamento

Il prefinanziamento è l'ammontare finanziario che la Commissione versa agli Stati membri al fine di garantire la liquidità finanziaria necessaria all'avvio e all'attuazione dei Programmi operativi. Il prefinanziamento iniziale (art. 90 del RDC), pari al 3% dell'ammontare totale del PO, verrà corrisposto, in tre rate annuali pari all'0,5%, in seguito alla decisione che approva il Programma operativo.

Il prefinanziamento annuale (art. 90 del RDC) invece verrà versato dalla Commissione, dal 2021 al 2026, entro il 1° luglio, in rate annuali ed in percentuale variabile dal 2% al 3% dell'ammontare totale del PO, in esito alla procedura di esame e accettazione dei contitrasmessi dagli Stati membri; l'ammontare "effettivo" del prefinanziamento annuale dipenderà pertanto dall'ammontare delle spese certificate durante il periodo contabile di riferimento e da quanto inserito nei conti e consentirà di poter disporre di ulteriore liquidità durante il periodo di attuazione.

Priorità

Articolazioni dell'obiettivo strategico, individuate nei regolamenti specifici dei fondi strutturali. Un programma è costituito da una o più priorità. Ciascuna priorità corrisponde a un unico obiettivo strategico oppure all'assistenza tecnica, se attuata a norma dell'articolo 36, paragrafo 4, o dell'articolo 37. Una priorità che corrisponde a un obiettivo strategico consiste di uno o più obiettivi specifici. Più priorità possono corrispondere allo stesso obiettivo strategico.

Procedura annuale dei conti

La procedura annuale dei conti è un adempimento che coinvolge le diverse autorità coinvolte nella gestione ed attuazione dei PO. "In ottemperanza a quanto stabilito dal RF, per ogni esercizio, a partire dal 2016 e fino al 2025 compreso, gli Stati membri trasmettono entro il 15 febbraio i conti, la dichiarazione di gestione e la relazione annuale dei controlli, il parere di audit e la relazione di controllo, relativi al precedente periodo contabile." Sulla base dei conti accettati, la Commissione calcola l'importo dei pagamenti dovuti allo Stato membro.

Quadro Strategico Comune (QSC)

Insieme di disposizioni che fornisce a tutti gli Stati membri gli "orientamenti strategici per agevolare il processo di programmazione e il coordinamento settoriale e territoriale degli interventi dell'Unione nel quadro dei fondi SIE con altre politiche e strumenti pertinenti dell'Unione".

Raccomandazioni (o CSR dall'inglese Country Specific Recommendations)

Le Raccomandazioni ai sensi dell'articolo 121 par. 2 del TFUE sono quelle che il Consiglio dell'unione Europea adotta per definire gli indirizzi di massima per le politiche economiche degli Stati membri e dell'Unione. Le Raccomandazioni ai sensi dell'articolo 148 par. 4 del TFUE sono invece quelle che il Consiglio dell'Unione Europea può rivolgere agli Stati membri, se lo considera opportuno sulla base dell'esame delle relazioni annuali sull'attuazione delle politiche in materia di occupazione che gli Stati membri trasmettono alla Commissione. Entrambe le raccomandazioni si inscrivono nell'ambito del semestre europeo e seguono la presentazione da parte degli Stati membri dei Programmi Nazionali di Riforma; esse riguardano "sfide strutturali che possono essere affrontate mediante investimenti pluriennali che ricadono direttamente nell'ambito di applicazione dei Fondi SIE".

Relazione di controllo e parere di audit

La relazione di controllo è il documento predisposto dall'autorità di audit a seguito dello svolgimento delle proprie attività che “evidenzia le principali risultanze delle attività di audit svolte, sul corretto funzionamento del sistema di gestione e controllo del Programma operativo e su un campione adeguato di operazioni sulla base delle spese dichiarate, comprese le carenze riscontrate nei sistemi di gestione e di controllo e le azioni correttive proposte e attuate”.

Il parere di audit “accerta se i conti forniscono un quadro fedele, se le spese [...] sono legali e regolari e se i sistemi di controllo istituiti funzionano correttamente.” Conferma “le asserzioni contenute nella dichiarazione di gestione”.

Relazioni di attuazione

“Le Relazioni di attuazione sono report che annualmente lo Stato membro/autorità di gestione trasmette alla CE a partire dal 2016 fino al 2023 compreso” con finalità di monitoraggio dell'esecuzione del Programma operativo. “Esse contengono informazioni chiave sull'attuazione del Programma, nel precedente esercizio finanziario, e delle sue priorità con riferimento ai dati finanziari, agli indicatori comuni e specifici per Programma [...], nonché, a partire dalla relazione di attuazione annuale da presentare nel 2017, ai target intermedi definiti nel quadro di riferimento dell'efficacia dell'attuazione”. La Relazione di attuazione sostituisce il Rapporto Annuale di Esecuzione (RAE) dei periodi di programmazione precedenti.

Strategia di comunicazione

La strategia di comunicazione rappresenta il documento in cui sono specificati l'approccio e le risorse di bilancio delle attività di comunicazione di un determinato Programma; al pari del piano di comunicazione - previsto per il ciclo 2014-2020- copre l'intero settennio ma deve essere oggetto di aggiornamenti annuali. Essa è redatta dall'autorità di gestione e deve essere presentata al Comitato di Sorveglianza per l'approvazione entro sei mesi dall'adozione del Programma.

Strategia dell'Unione per una crescita intelligente, sostenibile e inclusiva (Europa 2020)

“La strategia dell'Unione per una crescita intelligente, sostenibile e inclusiva” sintetizza “gli scopi e gli obiettivi condivisi che guidano l'azione degli Stati membri e dell'Unione”. Nell'ambito di UE 2020 la Commissione ha proposto per il 2020 cinque obiettivi misurabili dell'Unione, che guideranno il processo di cambiamento e che sono stati tradotti in obiettivi nazionali, che riguardano: l'occupazione, la ricerca e l'innovazione, il cambiamento climatico e l'energia, l'istruzione e la lotta contro la povertà; in attuazione di tale strategia gli Stati membri presentano annualmente alla CE un Programma Nazionale di Riforma che rileva i progressi realizzati e definisce gli interventi da adottare per il raggiungimento degli obiettivi nazionali di crescita, produttività,

Strumenti finanziari

“Misure di sostegno finanziario [...] per conseguire uno o più obiettivi connessi ai fondi SIE. Tali strumenti possono assumere la forma di investimenti azionari o quasi-azionari, prestiti o garanzie, o altri strumenti di condivisione del rischio, e possono, se del caso, essere associati a sovvenzioni.”

Per la programmazione 2014-2020 sono stati introdotti anche strumenti “semplificati” cioè recanti condizioni prestabilite ed uniformi, i cui contenuti sono adottati dalla Commissione con Regolamento di esecuzione (strumenti “off the shelf”).

Sviluppo sostenibile

Lo sviluppo sostenibile è un principio volto a conciliare lo sviluppo economico con la salvaguardia degli equilibri ambientali. L'integrazione delle questioni ambientali nella definizione e nell'attuazione delle altre politiche europee (energia, ricerca, industria, agricoltura, ecc.) risulta fondamentale per perseguire l'obiettivo dello sviluppo. Il trattato di Lisbona ha infatti inserito lo sviluppo sostenibile fra gli obiettivi dell'Unione europea (articolo 3, paragrafo 3 del Trattato sull'Unione europea).

Valutazione ex ante gli strumenti finanziari

Documento di valutazione funzionale alla costituzione di uno strumento finanziario, che fornisce elementi circa l'esistenza di fallimenti di mercato, o comunque di condizioni di investimento sub ottimali, che valuti il potenziale valore aggiunto dello strumento, che stimi le risorse pubbliche e private che lo strumento sarebbe potenzialmente in grado di drenare, eccetera. La valutazione può essere eseguita "in fasi" e va comunque terminata prima che l'autorità di gestione decida di erogare i contributi del Programma allo strumento, con possibilità di riesame e aggiornamento in corso d'opera; va inoltre presentata in sede di Comitato di Sorveglianza a titolo informativo.

Vincolo di concentrazione tematica

Vincolo finanziario previsto nei regolamenti, in quanto al fine di contribuire alla realizzazione dei principali obiettivi della strategia dell'Unione per una crescita intelligente, sostenibile e inclusiva, gli Stati membri sono chiamati a concentrare il sostegno finanziario "sugli interventi che apportano il maggiore valore aggiunto" alla realizzazione di tale strategia, in coerenza anche con le indicazioni del QSC ed in linea con le sfide individuate nei programmi nazionali di riforma dello Stato membro e, se del caso, nelle raccomandazioni del Consiglio.

Nel caso del FSE questa previsione si è tradotta nell'obbligo per le autorità di gestione di concentrare la gran parte (80% -70% - 60% rispettivamente per le regioni più sviluppate, in transizione o meno sviluppate) della dotazione finanziaria (quota FSE) del PO su non più di cinque fra le priorità d'investimento individuate nell'art.3.1 del Regolamento (UE) 1304/2014. Inoltre, in ciascuno Stato membro almeno il 20% delle risorse totali dell'FSE deve essere destinato agli interventi che ricadono nell'ambito dell'obiettivo tematico 9 "promuovere l'inclusione sociale e combattere la povertà e ogni discriminazione".

Nel caso del FESR 80% - 60% -50%, (rispettivamente per le regioni più sviluppate, in transizione o meno sviluppate) delle risorse a livello nazionale deve essere destinato a due o più degli obiettivi tematici dedicati a: ricerca e sviluppo, TIC, competitività delle PMI, transizione verso un'economia a bassa emissione di carbonio. Inoltre il 20%, 15%, 12% (rispettivamente per le regioni più sviluppate, in transizione o meno sviluppate) delle risorse a livello nazionale deve essere dedicato all'obiettivo tematico relativo alla transizione verso un'economia a bassa emissione di carbonio.

Young Employment Initiative (YEI/IOG):

L'iniziativa per l'occupazione giovanile (YEI) è una dotazione di 6 miliardi di euro a livello europeo, decisa nell'ambito dell'accordo sul Quadro Finanziario Pluriennale 2014-2020, adottato dal Consiglio europeo del 7-8 febbraio 2013. "L'iniziativa è rivolta ai giovani con meno di 25 anni disoccupati e al di fuori di ogni ciclo di istruzione e formazione, residenti in regioni ammissibili, inattivi o disoccupati, compresi i disoccupati di lunga durata, registrati o meno nelle liste dei disoccupati alla ricerca di un'occupazione. Su base volontaria gli Stati membri possono decidere di ampliare il gruppo obiettivo al fine di includere i giovani con meno di 30 anni". È realizzata nelle Regioni dell'Unione che nel 2012 hanno registrato un tasso di disoccupazione giovanile superiore al 25%. "L'Iniziativa è integrata nella programmazione del FSE."

L'attuazione dell'iniziativa ha beneficiato di una anticipazione sul bilancio comunitario rispetto al resto della programmazione dei Fondi, pertanto sarà concentrata nel biennio 2014-2015; in Italia è attuata attraverso un Programma operativo nazionale a titolarità del Ministero del lavoro (con una dotazione pari a circa 1.400.0000 euro) del quale le Regioni sono organismi intermedi; il PON intende affrontare le sfide poste dalla Raccomandazione del Consiglio sulla Garanzia Giovani.

20 ALLEGATI DELL'ADG

ALLEGATO I: ATTESTAZIONE DI SPESA DELL'AUTORITÀ DI GESTIONE (ADG) DEL PO O DEL CENTRO DI RESPONSABILITÀ (CDR) O DALL'ORGANISMO INTERMEDIO (OI):

Il sottoscritto _____, rappresentante:

dell'Autorità di Gestione del PR Sicilia FSE+ 2021-2027

del Centro di Responsabilità

dell'Organismo Intermedio dell'Autorità di Gestione del PR Sicilia FSE+ 2021-2027

in relazione al periodo contabile 01/07/..... - 30/06/....., certifica che tutte le spese comprese nella presente attestazione sono conformi ai criteri di ammissibilità stabiliti dagli artt. 63 a 68 del Regolamento (UE) n. 2021/1060 e sono state sostenute per l'attuazione delle operazioni selezionate nel quadro del PR Sicilia FSE+ 2021-2027, conformemente alle condizioni relative alla concessione di contributi pubblici a norma dell'art. 109 del Regolamento (UE) n.2021/1060, durante il periodo di ammissibilità stabilito nella citata Decisione di approvazione del PR FSE+ dopo il 01.01.2021 e sono pari a:

| ARTICOLAZIONE SPESA ATTESTATA PER PERIODO CONTABILE | | | | | | |
|---|---------------------|--------------------------|---|---|---|---|
| PRIORITA' | OBIETTIVO SPECIFICO | TASSO DI COFINANZIAMENTO | SPESA ATTESTATA PERIODO CONTABILE "n" (quota pubblica) Euro (cifra esatta con due decimali) | SPESA ATTESTATA PERIODO CONTABILE "n" (quota FSE+) Euro (cifra esatta con due decimali) | SPESA ATTESTATA PERIODO CONTABILE "n+1" (quota pubblica) Euro (cifra esatta con due decimali) | SPESA ATTESTATA PERIODO CONTABILE "n+1" (quota FSE+) Euro (cifra esatta con due decimali) |
| P1 | | | | | | |
| P2 | | | | | | |
| P3 | | | | | | |
| P4 | | | | | | |
| P5 | | | | | | |
| PAT | | | | | | |
| TOTALI | | | | | | |

| ARTICOLAZIONE SPESA ATTESTATA PER PERIODO CONTABILE | | | | | | |
|---|---------------------|--------------------------|---|---|--|--|
| PRIORITA' | OBIETTIVO SPECIFICO | TASSO DI COFINANZIAMENTO | SPESA ATTESTATA PERIODO CONTABILE "n+2"ecc. (quota pubblica) Euro (cifra esatta con due decimali) | SPESA ATTESTATA PERIODO CONTABILE "n+2"ecc. (quota FSE+) Euro (cifra esatta con due decimali) | TOTALE SPESA ATTESTATA (quota pubblica) Euro (cifra esatta con due decimali) | TOTALE SPESA ATTESTATA (quota FSE+) Euro (cifra esatta con due decimali) |
| P1 | | | | | | |
| P2 | | | | | | |
| P3 | | | | | | |
| P4 | | | | | | |
| P5 | | | | | | |
| PAT | | | | | | |
| TOTALI | | | | | | |

| ARTICOLAZIONE SPESA ATTESTATA PER ANNO FINANZIARIO | | | | | | |
|--|---------------------|--------------------------|--|--|--|--|
| PRIORITA' | OBIETTIVO SPECIFICO | TASSO DI COFINANZIAMENTO | SPESA ATTESTATA ANNO "n" (quota pubblica) Euro (cifra esatta con due decimali) | SPESA ATTESTATA ANNO "n" (quota FSE+) Euro (cifra esatta con due decimali) | SPESA ATTESTATA ANNO "n+1" (quota pubblica) Euro (cifra esatta con due decimali) | SPESA ATTESTATA ANNO "n+1" (quota FSE+) Euro (cifra esatta con due decimali) |
| P1 | | | | | | |
| P2 | | | | | | |
| P3 | | | | | | |
| P4 | | | | | | |
| P5 | | | | | | |
| PAT | | | | | | |
| TOTALI | | | | | | |

| ARTICOLAZIONE SPESA ATTESTATA PER ANNO FINANZIARIO | | | | | | |
|--|---------------------|--------------------------|--|--|--|--|
| PRIORITA' | OBIETTIVO SPECIFICO | TASSO DI COFINANZIAMENTO | SPESA ATTESTATA ANNO "n+2"ecc. (quota pubblica) Euro (cifra esatta con due decimali) | SPESA ATTESTATA ANNO "n+2"ecc. (quota FSE+) Euro (cifra esatta con due decimali) | TOTALE SPESA ATTESTATA (quota pubblica) Euro (cifra esatta con due decimali) | TOTALE SPESA ATTESTATA (quota FSE+) Euro (cifra esatta con due decimali) |
| P1 | | | | | | |
| P2 | | | | | | |
| P3 | | | | | | |
| P4 | | | | | | |
| P5 | | | | | | |
| PAT | | | | | | |
| TOTALI | | | | | | |

La rendicontazione dettagliata allegata si basa su una chiusura dei conti al __/__/____

La presente, in relazione al su indicato periodo contabile, costituisce:

- un'attestazione intermedia
 un'attestazione finale

Gli importi dei contributi erogati agli strumenti finanziari (articolo 58 del Regolamento (UE) n. 2013/1060) sono di seguito riportati:

| CONTRIBUTI EROGATI AGLI STRUMENTI FINANZIARI | | | | | | |
|---|--|--|--|--|--|--|
| (DATI CUMULATIVI DALL'INIZIO DEL PROGRAMMA) | | | | | | |
| Codice Operazione | Importi dei contributi erogati agli strumenti finanziari <i>Euro (cifra esatta con due decimali)</i> | Importo complessivo dei contributi effettivamente erogati ai sensi dell'articolo 58, del regolamento (UE) n. 2021/1060 <i>Euro (cifra esatta con due decimali)</i> | 1° Richiesta pagamento intermedio <i>(25 % contributo erogato a SF)</i> <i>Euro (cifra esatta con due decimali)</i> | 2° Richiesta pagamento intermedio <i>(25 % contributo erogato a SF)</i> <i>Euro (cifra esatta con due decimali)</i> | 3° Richiesta pagamento intermedio <i>(25 % contributo erogato a SF)</i> <i>Euro (cifra esatta con due decimali)</i> | 4° Richiesta pagamento intermedio <i>(25 % contributo erogato a SF)</i> <i>Euro (cifra esatta con due decimali)</i> |
| | | | | | | |
| | | | | | | |
| | | | | | | |
| | | | | | | |
| TOTALI | | | | | | |

Gli importi degli anticipi versati nel quadro di aiuti di stato (articolo 91, paragrafo 5, del regolamento (UE) n. 1060/2023) sono di seguito riportati:

| ANTICIPI VERSATI NEL QUADRO DI AIUTI DI STATO | | | | | |
|---|----------------------------|------------------------------------|--|---|---|
| (ARTICOLO 91, PARAGRAFO 5, DEL REGOLAMENTO (UE) N. 2021/1060) | | | | | |
| (DATI CUMULATIVI DALL'INIZIO DEL PROGRAMMA) | | | | | |
| PRIORITA' | OBIETTIVO SPECIFICO | Importo contributo concesso | Importo complessivo versato come anticipo dal programma operativo | Importo che è stato coperto dalle spese sostenute dai beneficiari entro tre anni dal pagamento dell'anticipo | Importo che non è stato coperto dalle spese sostenute dai beneficiari e per il quale il periodo di tre anni non è ancora trascorso |
| | | | | | |
| | | | | | |
| | | | | | |
| | | | | | |
| | | | | | |
| TOTALI | | | | | |

In particolare, il sottoscritto

dichiaro

che la presente domanda soddisfa le condizioni di ricevibilità in quanto sono state rispettate tutte le disposizioni del Regolamento (UE) n. 2021/1060.

In particolare, in quanto:

- 1) le spese relative alle operazioni rendicontate sono conformi alle disposizioni del Trattato (CE) e degli atti emanati in virtù dello stesso, nonché alla normativa comunitaria, segnatamente in materia di regole di concorrenza, aggiudicazione di appalti pubblici (Direttive 2014/25/CE e 2014/24/CE), norme sugli aiuti di stato, parità tra uomini e donne e non discriminazione (articolo 9 Regolamento (UE) n. 2021/1060), sviluppo sostenibile (articolo 9 Regolamento (UE) n. 2021/1060) e sono state pagate in relazione ad operazioni selezionate per il finanziamento conformemente ai criteri applicabili al programma operativo e alle norme comunitarie e nazionali, in particolare:
 - le norme sugli aiuti di Stato;
 - le norme in materia di appalti pubblici;
 - le regole sulla giustificazione di anticipi nel quadro degli aiuti di Stato ai sensi dell'articolo 107 del Trattato sul Funzionamento dell'Unione Europea, ovvero di spese sostenute dal beneficiario entro un periodo di tre anni dal termine;
- 2) la spesa sostenuta (solo per operazioni rimborsate sulla base dei costi ammissibili effettivamente sostenuti) è corretta, proviene da sistemi di contabilità affidabili ed è basata su documenti giustificativi verificabili; le relative operazioni sono legittime e sono state seguite in modo soddisfacente, conformemente con le norme e le procedure comunitarie e nazionali e viene mantenuto un sistema di contabilità separata o una codificazione contabile adeguata per tutte le transazioni relative alle operazioni, ferme restando le norme contabili nazionali (cfr art. 98 del Regolamento (UE) n. 2021/1060);
- 3) la spesa dichiarata dal soggetto beneficiario ed attestata dalla stessa ADG o dall'OI è rilevabile anche dal sistema informativo locale, dal quale è possibile riscontrare tutti i dati finanziari, dal generale all'analitico, cioè "riconciliare" la spesa che sarà certificata alla UE dall'AFC FSE+;
- 4) le spese dichiarate sono relative alle categorie ammissibili stabilite dalla normativa comunitaria, nazionale e regionale, dal PR FSE+, dal bando o avviso pubblico per la selezione delle operazioni e, ove previsto, dal contratto o convenzione stipulati;
- 5) che il contributo erogato per singola operazione è stato correttamente determinato rispetto a quanto stabilito nel bando o avviso pubblico, nel contratto o nella convenzione di riferimento, nonché rispetto all'importo di spesa rendicontata e considerata ammissibile;
- 6) che gli importi dichiarati sono corrispondenti alle spese/attività effettuate/realizzate dai beneficiari, le cui transazioni risultano legittime e conformi alla vigente normativa nazionale e comunitaria;
- 7) che gli importi dichiarati si riferiscono a spese/attività effettivamente realizzate durante il periodo di eleggibilità stabilito nella Decisione, nel bando o avviso pubblico, nel contratto o nella convenzione di riferimento;
- 8) che le spese/attività dichiarate dai beneficiari, per ogni singola operazione, si riferiscono esclusivamente alla stessa e che le medesime non risultano rendicontate in altri Programmi comunitari;
- 9) che, per operazioni rimborsate sulla base dei costi ammissibili effettivamente sostenuti, è stata verificata l'ammissibilità delle spese finali, documentate mediante fatture quietanzate o documenti contabili di valore probatorio equivalente, relative ai pagamenti effettuati e dichiarati per Priorità;

- 10) che i prodotti e i servizi cofinanziati sono stati forniti;
- 11) che i beneficiari hanno ricevuto l'importo totale del contributo pubblico entro il più breve termine e nella sua integrità, non applicando alcuna detrazione o trattenuta né alcun onere specifico o di altro genere con effetto equivalente;
- 12) che gli importi dichiarati non contengono spese ineleggibili, inammissibili, o conseguenti ad operazioni sospese, revocate, irregolari, anche per frodi ed errori materiali;
- 13) che gli importi dichiarati, relativi agli strumenti finanziari, rispettano le disposizioni di cui al Titolo V-Capo II- Sezione II – Strumenti finanziari, del Regolamento (UE) n. 2021/1060;
- 14) che gli importi dichiarati, relativi ad operazioni in regime di aiuti, hanno rispettato le regole sulla giustificazione degli anticipi previste dall'art. 91 del Regolamento (UE) n. 2021/1060;
- 15) i controlli previsti dal Sistema di Gestione e Controllo sono stati assicurati; in particolare sono stati attuati i controlli di 1° livello (art. 74 del Regolamento (UE) n. 2021/1060), l'intensità globale delle verifiche, sia *a tavolino* che *in loco*, è sufficiente a fornire una ragionevole garanzia della legittimità e regolarità delle spese cofinanziate nel quadro del Programma, anche ai fini di prevenire, individuare e correggere le irregolarità e recuperare gli importi indebitamente versati, compresi, se del caso, gli interessi di mora;
- 16) le informazioni sulle operazioni da tenere a disposizione per qualunque tipo di controllo, su richiesta, comprovanti le attività svolte, le spese sostenute e le verifiche amministrative effettuate, sono correttamente conservate - anche elettronicamente - sotto forma di originali o di copie autenticate su supporti comunemente accettati che si trovano presso gli uffici indicati nella pista di controllo, custoditi dal responsabile del procedimento (cfr. art. 72 del Regolamento (UE) n. 2021/1060);
- 17) i documenti comprovanti le attività svolte, le spese sostenute e le verifiche amministrative effettuate sono resi disponibili per almeno i cinque anni successivi alla data del 31 dicembre dell'anno della chiusura contabile nella quale sono incluse le spese delle operazioni (fatti salvi eventuali termini più ampi previsti dalla normativa nazionale) (cfr. art. 82 del Regolamento (UE) n. 2021/1060);
- 18) si è tenuto conto degli obblighi connessi alla gestione di eventuali irregolarità e recuperi, secondo le indicazioni del Sistema di Gestione e Controllo del Programma. (cfr. art. art. 103 del Regolamento (UE) n. 2021/1060);
- 19) l'attestazione delle spese tiene conto di eventuali importi recuperati e di eventuali interessi ricevuti (interessi di mora), in seguito alle verifiche effettuate dall'Autorità di Gestione o dei controlli svolti dall'Autorità di Audit, dalla Commissione Europea o dalla Corte dei Conti Europea/Nazionale/Regionale, ai sensi degli artt. 69 del Regolamento (UE) n. 2021/1060, e delle eventuali entrate provenienti da operazioni finanziate nell'ambito del programma operativo, ove applicabile;
- 20) informazioni su eventuali procedimenti di carattere giudiziario civile, penale o amministrativo che dovessero interessare le operazioni cofinanziate di cui il sottoscritto è responsabile ed è a conoscenza:
 - sono state fornite tempestivamente
 - sono allegate
 - non esistono procedimenti di tale tipo
- 21) la spesa non beneficia, né beneficerà, di altri aiuti pubblici, nazionali e comunitari;
- 22) i dati di monitoraggio finanziario, fisico e procedurale articolo 42 del Regolamento (UE) n. 2021/1060
 - sono stati trasmessi nel rispetto della tempistica prevista
 - non sono stati trasmessi nel rispetto della tempistica prevista
- 23) nel caso in cui alcuni compiti siano stati affidati agli Organismi Intermedi, l'AdG ha espletato i propri controlli su tali organismi e ottenuto la garanzia che i compiti siano stati regolarmente eseguiti;
- 24) sono stati resi disponibili i dati eventualmente richiesti per la valutazione del PR (cfr. Titolo IV-Capo II-art. 44 del Regolamento (UE) n. 2021/1060);
- 25) sono stati rispettati gli obblighi in materia di informazione e pubblicità;

- 26) tutti i dati finanziari, fisici e procedurali, nonché quelli afferenti ai controlli sul PR effettuati da un qualsiasi soggetto regionale, nazionale, comunitario ed ai relativi esiti ed impatti finanziari, sono registrati nel sistema informativo locale;
- 27) la certificazione di spesa di ogni progetto non supera il relativo impegno giuridicamente vincolante.

Data

f i r m a

(L'AUTORITA' DI GESTIONE DEL PR SICILIA FSE+ 2021-2027)

oppure

f i r m a

(IL RAPPRESENTANTE DEL CDR o dell'OI)

ALLEGATO II: RESOCONTO DELL'ATTIVITÀ DI CONTROLLO DELL'AUTORITÀ DI GESTIONE DEL PR SICILIA FSE + 2021/2027 (ART. 74 DEL REGOLAMENTO (UE) N 2021/1060)

Il sottoscritto _____, nella qualità di _____ del PR Sicilia FSE+ 2021/2027

dichiaro

- che in relazione al periodo contabile 01/07/..... - 30/06/....., il programma dei controlli in loco, predisposto secondo quanto descritto nel documento sui "Sistemi di gestione e controllo" ai sensi dell'art. 74 del Regolamento (UE) n. 2021/1060:

è allegato

è presente nel sistema informativo locale

- che la spesa oggetto di verifiche amministrative (*desk*) ammonta a € _____ pari al _____% di quella attestata;
- che le verifiche in loco delle operazioni hanno interessato un totale cumulato di spesa controllata pari ad € _____ che, rispetto a quella attestata, determina una percentuale pari al _____% di spesa verificata, secondo il seguente quadro sinottico:

| | | a | b | c | d = c/a x 100 | |
|---------------|---------|--|--|--|---|------|
| PRIORITA' | DIPART. | SPESE ATTESTATE (valore cumulato di quota pubblica) | Numero totale delle verifiche in loco [N°] | SPESE CONTROLLATE IN LOCO (valore cumulato di quota pubblica) | % SPESA CONTROLLATA IN LOCO RISPETTO A QUELLA ATTESTATA | NOTE |
| P1 | | | | | | |
| P2 | | | | | | |
| P3 | | | | | | |
| P4 | | | | | | |
| P5 | | | | | | |
| PAT | | | | | | |
| TOTALI | | | | | | |

- che le correzioni finanziarie, apportate sulle dichiarazioni di spesa dei beneficiari, ad esito dei controlli in loco sulle operazioni, sono pari a € _____ e che il tasso di errore riscontrato su tali dichiarazioni di spesa risulta essere del _____%

- che l'intensità complessiva delle verifiche, sia amministrative che in loco, è sufficiente per dare ragionevole garanzia della legalità e regolarità delle spese cofinanziate nell'ambito del programma;
- che sono state poste in atto efficaci e proporzionate misure anti-frode, tenendo conto dei rischi individuati;
- che i verbali e gli esiti dei controlli effettuati da questa ADG/OI o qualunque altro organismo di ispezione e controllo comunitario, nazionale, regionale sono stati puntualmente registrati sul sistema informativo locale e sono archiviati presso _____
- che le azioni di follow-up sono state intraprese e risultano registrate sul sistema informativo locale;
- che gli esiti delle azioni di follow-up sono stati puntualmente registrati sul sistema informativo locale e sono stati notificati e archiviati;
- di aver adottato le seguenti procedure e metodologia di campionamento: _____;
- di aver proceduto alla revisione delle medesime in data _____;
- di aver utilizzato i modelli di check list allegati al Manuale delle procedure dell'ADG;
- che le somme da decertificare sono pari a € _____;
- che le irregolarità rilevate e le relative segnalazioni e schede inoltrate all'OLAF ammontano ad € _____, riassunte dalla seguente tabella:

| PRIORIT A' | DIPART. | CODICE IDENTIFICATIVO PROGETTO | SPESE ATTESTATE | SPESE IRREGOLARI | NOTE |
|---------------|---------|--------------------------------------|-----------------|---------------------|------|
| P1 | | | | | |
| P2 | | | | | |
| P3 | | | | | |
| P4 | | | | | |
| P5 | | | | | |
| PAT | | | | | |
| TOTALI | | | | | |

Data

f i r m a

(L'AUTORITA' DI GESTIONE DEL PR Sicilia FSE+ 2014-2020)

ALLEGATO III: ELENCO IMPORTI DA RITIRARE INSERITI NELLA ATTESTAZIONE DI SPESA DELL'ADG O DELL'OI:

| ELENCO IMPORTI DA RITIRARE | | |
|--|----------------------------------|--|
| cod. id. sistema informativo locale | | |
| Priorità | | |
| obiettivo specifico | | |
| codice operazione | | |
| debitore | | |
| titolo operazione | | |
| importo finanziato | | |
| estremi dell'ordine di ritiro | | |
| Importo certificato | | |
| Importo da ritirare | | |
| di cui importi rettificati in seguito ad audit relativi alle operazioni effettuati a norma dell'articolo 77, del Regolamento (UE) n. 2021/1060 | | |
| data avvio del procedimento | | |
| data conclusione del procedimento | | |
| motivo per cui la somma è da decertificare | soppressione totale | |
| | soppressione parziale | |
| | errore materiale | |
| | inammissibilità e ineleggibilità | |
| | irregolarità | |
| | frode | |
| note | | |
| Estremi segnalazione OLAF | | |

Data

f i r m a

(L'AUTORITA' DI GESTIONE DEL PR Sicilia FSE+ 2021-2027)

oppure

f i r m a

(IL RAPPRESENTANTE DEL CDR o dell'OI)

ALLEGATO IV: ELENCO IMPORTI DA SOSPENDERE INSERITI NELLA ATTESTAZIONE DI SPESA DELL'ADG O DELL'OI:

| ELENCO IMPORTI DA SOSPENDERE | | |
|--|---|--|
| cod. id. sistema informativo locale | | |
| Priorità | | |
| obiettivo specifico | | |
| codice operazione | | |
| debitore | | |
| titolo operazione | | |
| importo finanziato | | |
| estremi nota avvio procedimento | | |
| Importo certificato | | |
| Importo da sospendere | | |
| di cui importi rettificati in seguito ad audit relativi alle operazioni effettuati a norma dell'articolo 72, del regolamento (UE) n. 2013/1060 | | |
| data avvio del procedimento | | |
| data conclusione del procedimento | | |
| motivo per cui la somma è da sospendere | sospensione totale | |
| | sospensione parziale | |
| | procedura valutazione ammissibilità non ancora completata | |
| | irregolarità | |
| | frode | |
| | altro | |
| note | | |
| Estremi segnalazione OLAF | | |

Data

f i r m a

(L'AUTORITA' DI GESTIONE DEL PR Sicilia FSE+ 2014-2020)

oppure

f i r m a

(IL RAPPRESENTANTE DEL CDR o dell'OI)

ALLEGATO V: ELENCO IMPORTI DA RECUPERARE, RECUPERATI ED IRRECUPERABILI INSERITI NELLA ATTESTAZIONE DI SPESA DELL'ADG O DELL'OI:

| ELENCO IMPORTI DA RECUPERARE, RECUPERATI ED IRRECUPERABILI | | |
|--|--------------------------------------|--|
| Tipologia | importi da recuperare | |
| | importi recuperati | |
| | importi irrecuperabili | |
| cod. id. sistema informativo locale | | |
| Priorità | | |
| obiettivo specifico | | |
| codice operazione | | |
| debitore | | |
| titolo operazione | | |
| importo finanziato | | |
| estremi dell'ordine di recupero | | |
| data avvio del procedimento | | |
| data conclusione del procedimento | | |
| Importo certificato | | |
| Importo da trattare | | |
| importo interessi di mora | | |
| importo interessi legali | | |
| motivo del recupero | soppressione totale | |
| | soppressione parziale | |
| | ↑errore materiale | |
| | ↑inammissibilità e ineleggibilità | |
| | irregolarità | |
| | frode | |
| note | | |

Data

f i r m a

(L'AUTORITA' DI GESTIONE DEL PR Sicilia FSE+ 2021-2027)

oppure

f i r m a

(IL RAPPRESENTANTE DEL CDR o dell'OI)

ALLEGATO VI: LIVELLO DEGLI IMPEGNI GIURIDICAMENTE VINCOLANTI:

| PRIORITÀ | OBIETTIVO SPECIFICO | DIPARTIMENTO | ATTRIBUZIONE RISORSE FINANZIARIE (quota FSE+) | ATTRIBUZIONE RISORSE FINANZIARIE (quota pubblica) | IMPEGNO GIURIDICAMENTE VINCOLANTE (quota FSE+) | IMPEGNO GIURIDICAMENTE VINCOLANTE (quota pubblica) | TASSO DI COFINANZIAMENTO | QUOTA FSE+ | QUOTA PUBBLICA | TOTALE FSE+ |
|----------------------------------|---------------------|--------------|--|--|---|---|--------------------------|------------|----------------|-------------|
| I | | | | | | | | | | |
| | | | | | | | | | | |
| | | | | | | | | | | |
| | TOT. PRIORITA' | | | | | | | | | |
| II | | | | | | | | | | |
| | | | | | | | | | | |
| | | | | | | | | | | |
| | TOT. PRIORITA' | | | | | | | | | |
| III | | | | | | | | | | |
| | | | | | | | | | | |
| | | | | | | | | | | |
| | TOT. PRIORITA' | | | | | | | | | |
| ... | | | | | | | | | | |
| | | | | | | | | | | |
| | | | | | | | | | | |
| | TOT. PRIORITA' | | | | | | | | | |
| ... | | | | | | | | | | |
| | | | | | | | | | | |
| | | | | | | | | | | |
| | TOT. PRIORITA' | | | | | | | | | |
| PAT | | | | | | | | | | |
| | | | | | | | | | | |
| | | | | | | | | | | |
| | TOT. PRIORITA' | | | | | | | | | |
| TOTALE PR Sicilia FSE+ 2021-2027 | | | | | | | | | | |

Data

firma

(L'AUTORITA' DI GESTIONE DEL PR Sicilia FSE+ 2021-2027)

oppure

firma

(IL RAPPRESENTANTE DEL CDR o dell'OI)

ALLEGATO VII: ELENCO DELLE SPESE INCLUSE IN ATTESTAZIONE DELL'ADG/CDR/OI:

Sub a) riepilogo per operazione

| TUTTI I PROGETTI | |
|--|--|
| cod. id. sistema informativo locale | |
| codice identificativo progetto | |
| titolo progetto | |
| cup | |
| procedura attivazione | |
| tipologia macroprocesso | |
| categoria di spesa | |
| fonte di finanziamento | |
| impegni | |
| totale impegni | |
| totale ammesso | |
| Priorità | |
| obiettivo specifico | |
| beneficiario (cf/piva) | |
| beneficiario (denominazione) | |
| beneficiario (provincia) | |
| beneficiario (comune) | |
| beneficiario (indirizzo) | |
| ubicazione dei documenti giustificativi relativi agli importi dichiarati | |
| pagamenti certificati al ../.../..... | |
| attestazione al ../.../..... | |
| pagamenti validati da adg ../.../..... | |
| pagamenti validati da adg | |
| avanzamento al ../.../..... | |

| TUTTI I PROGETTI | |
|---------------------------------|--|
| somme da ritirare | |
| attestazione al ../.../..... | |
| somme da sospendere | |
| riammissioni sospensioni/ritiri | |
| importi da recuperare | |
| importi recuperati | |
| importi irrecuperabili | |

Sub b) elenco pagamenti

| TUTTI I PAGAMENTI | |
|----------------------------------|--|
| codice identificativo operazione | |
| codice identificativo progetto | |
| titolo progetto | |
| cup | |
| categoria di spesa | |
| Priorità | |
| obiettivo specifico | |
| fonte di finanziamento | |
| importo finanziato | |
| beneficiario (cf/piva) | |
| beneficiario (denominazione) | |
| dichiarazione di spesa | |
| data dichiarazione di spesa | |
| numero pagamento | |
| data pagamento | |

| TUTTI I PAGAMENTI | |
|-----------------------------------|--|
| importo pagamento | |
| importo validato dal beneficiario | |
| importo validato dal revisore | |
| importo validato da umc | |
| importo validato da adg | |
| attestazione al .../.../..... | |
| id pagamento (attribuito dal SI) | |

Data

f i r m a

(L'AUTORITA' DI GESTIONE DEL PR Sicilia FSE+ 2021-2027)

oppure

f i r m a

(IL RAPPRESENTANTE DEL CDR o dell'OI)

ALLEGATO VIII: ELENCO IMPORTI IRRECUPERABILI (INFORMAZIONI DA FORNIRE ALL' AFC FSE SOLO SU SPESE GIÀ CERTIFICATE ED INSERITE IN UNA CHIUSURA CONTABILE - REGOLAMENTO DELEGATO (UE) 2016/568.):

| INFORMAZIONI RELATIVE ALLE OPERAZIONI CON IMPORTI IRRECUPERABILI PROPOSTI A CARICO DEL BILANCIO UE | |
|--|--|
| Priorità | |
| Denominazione dell'operazione e numero di identificazione nel sistema informatico | |
| Nome del beneficiario | |
| Data e prova dell'ultimo pagamento del contributo pubblico al beneficiario per l'operazione interessata | |
| Tipo di irregolarità (da definirsi da parte dello Stato membro) | |
| Organismo che ha rilevato l'irregolarità (precisare quale: AG, AC o AA o altro o indi care nome dell'organismo UE) | |
| Data di rilevamento dell'irregolarità | |
| Totale delle spese dichiarate non recuperabili | |
| Spesa pubblica corrispondente agli importi dichiarati non recuperabili | |
| Importo del contributo dell'Unione non recuperabile | |
| Periodo contabile in cui sono state dichiarate le spese corrispondenti al contributo dell'Unione non recuperabile | |
| Data di inizio della procedura di recupero | |
| Copia del primo ordine di recupero e degli eventuali ordini di recupero successivi | |
| Data in cui è stata dichiarata la non recuperabilità | |
| Ragioni della non recuperabilità | |
| Documenti relativi alle procedure fallimentari, se del caso | |
| Indicare se il contributo dell'Unione debba essere a carico del bilancio dell'Unione (sì/no) | |

Data

f i r m a

(L'AUTORITA' DI GESTIONE DEL PR Sicilia FSE+ 2021-2027)

oppure

f i r m a

(IL RAPPRESENTANTE DEL CDR o dell'OI)

21 DOCUMENTI DELL' AFC

ALLEGATO IX: CONTABILITÀ DEGLI IMPORTI RITIRATI DURANTE IL PERIODO CONTABILE (ART. 98, DEL REGOLAMENTO (UE) N. 2021/1060)

| Contabilità AFC PR FSE+ 2021/2027 degli importi ritirati | |
|---|---|
| Num. ord. | |
| Dipartimento responsabile dell'attuazione dell'operazione | |
| Priorità | |
| Obiettivo specifico | |
| Codice operazione nel sistema informativo locale | |
| Codice locale progetto (CIP) | |
| ID pagamento oggetto del ritiro | |
| Estremi domanda di pagamento in cui è stato certificato il pagamento | |
| Beneficiario | |
| CUP | |
| Titolo operazione | |
| Importo finanziato | |
| Estremi dell'atto amministrativo dell'avvio della procedura di ritiro | |
| Importo ritirato | |
| Estremi domanda di pagamento interessata dal ritiro | |
| Periodo contabile di riferimento | |
| Soggetto che ha rilevato l'irregolarità | <input type="checkbox"/> controlli AFC <input type="checkbox"/> controlli I livello (art.74 - Reg. UE n. 2021/1060) <input type="checkbox"/> controlli di II livello (art.77 - Reg. UE n. 2021/1060) <input type="checkbox"/> controlli CE |

| Contabilità AFC PR FSE+ 2021/2027 degli importi ritirati | |
|---|---|
| | <input type="checkbox"/> altri |
| Tipologia irregolarità | <input type="checkbox"/> errore materiale <input type="checkbox"/> inammissibilità e ineleggibilità <input type="checkbox"/> estrapolazione tasso di errore (TES) <input type="checkbox"/> altro |
| Frode | <input type="checkbox"/> sì <input type="checkbox"/> no |
| Note | |

ALLEGATO X: REGISTRO IMPORTI IN ATTESA DI RECUPERO (ART. 100 DEL REGOLAMENTO (UE) N. 2021/1060)

| Contabilità AFC PR FSE+ 2021/2027 degli importi in attesa di recupero | |
|--|--|
| Num. ord. | |
| Dipartimento responsabile dell'attuazione dell'operazione | |
| Priorità | |
| Obiettivo specifico | |
| Codice operazione nel sistema informativo locale | |
| Codice locale progetto (CIP) | |
| ID pagamento oggetto del recupero | |
| Estremi domanda di pagamento in cui è stato certificato il pagamento | |
| Beneficiario | |
| CUP | |
| Titolo operazione | |
| Importo finanziato | |
| Estremi dell'atto amministrativo dell'avvio della procedura di recupero | |

| Contabilità AFC PR FSE+ 2021/2027 degli importi in attesa di recupero | |
|--|---|
| Importo in attesa di recupero | |
| Periodo contabile di riferimento | |
| Soggetto che ha rilevato l'irregolarità | <input type="checkbox"/> controlli AFC <input type="checkbox"/> controlli I livello (art.74 - Reg. UE n. 2021/1060) <input type="checkbox"/> controlli di II livello (art.77 - Reg. UE n. 2021/1060) <input type="checkbox"/> controlli CE <input type="checkbox"/> altro |
| Tipologia irregolarità | <input type="checkbox"/> errore materiale <input type="checkbox"/> inammissibilità e ineleggibilità <input type="checkbox"/> estrapolazione tasso di errore (TES) <input type="checkbox"/> altro |
| Frode | <input type="checkbox"/> sì <input type="checkbox"/> no |
| Note | |
| Estremi dell'atto amministrativo attestante l'avvenuto recupero o irrecoverabilità delle somme | |
| Cambio stato importo in attesa di recupero | <input type="checkbox"/> importo recuperato <input type="checkbox"/> importo non recuperabile |
| ID Recupero/importo non recuperabile | |
| Ulteriori note | |

ALLEGATO XI: CONTABILITÀ DEGLI IMPORTI NON RECUPERABILI (ART. 100, DEL REGOLAMENTO (UE) N. 2021/1060)

| Contabilità AFC PR FSE+ 2021/2027 degli importi non recuperabili | |
|---|--|
| Num. ord. | |
| ID importo in attesa di recupero | |
| Dipartimento responsabile dell'attuazione dell'operazione | |

| | |
|---|--|
| Priorità | |
| Obiettivo specifico | |
| Codice operazione nel sistema informativo locale | |
| Codice locale progetto (CIP) | |
| ID pagamento afferente all'importo non recuperabile | |
| Estremi domanda di pagamento in cui è stato certificato il pagamento | |
| Beneficiario | |
| CUP | |
| Titolo operazione | |
| Importo finanziato | |
| Importo irrecuperabile | |
| Importo irrecuperabile di cui all'art. 100 del Reg. (UE) n. 2021/1060 | <input type="checkbox"/> sì <input type="checkbox"/> no |
| Estremi domanda di pagamento | <input type="checkbox"/> importo da decertificare <input type="checkbox"/> importo che resta in certificazione di spesa |
| Osservazioni | |

ALLEGATO XII: RECUPERI - COMPRESI I RECUPERI EFFETTUATI A NORMA DELL'ARTICOLO 100 DEL REGOLAMENTO (UE) N. 2021/1060

| Contabilità AFC PR FSE+ 2021/2027 degli importi recuperati | |
|--|--|
| Num. ord. | |
| ID somme in attesa di recupero | |
| Dipartimento responsabile dell'attuazione dell'operazione | |

| Contabilità AFC PR FSE+ 2021/2027 degli importi recuperati | |
|--|---|
| Priorità | |
| Obiettivo specifico | |
| Codice operazione nel sistema informativo locale | |
| Codice locale progetto (CIP) | |
| ID pagamento oggetto del recupero | |
| Estremi domanda di pagamento in cui è stato certificato il pagamento | |
| Beneficiario | |
| CUP | |
| Titolo operazione | |
| Importo finanziato | |
| Estremi dell'atto amministrativo dell'avvio della procedura di recupero | |
| Estremi dell'atto amministrativo attestante l'avvenuto recupero o irrecuperabilità delle somme | |
| Importo recuperato | |
| Recupero effettuato a norma dell'articolo 93 del regolamento (UE) n. 2021/1060 | <input type="checkbox"/> sì <input type="checkbox"/> no |
| Estremi domanda di pagamento in cui è stato recuperato e decertificato il pagamento | |
| Soggetto che ha rilevato l'irregolarità | <input type="checkbox"/> controlli AFC <input type="checkbox"/> controlli I livello (art.74 - Reg. UE n. 2021/1060) <input type="checkbox"/> controlli di II livello (art.77 - Reg. UE n. 2021/1060) <input type="checkbox"/> controlli CE <input type="checkbox"/> altro |
| Tipologia irregolarità | <input type="checkbox"/> errore materiale <input type="checkbox"/> inammissibilità e ineleggibilità <input type="checkbox"/> estrapolazione tasso di errore (TES) <input type="checkbox"/> altro |

| Contabilità AFC PR FSE+ 2021/2027 degli importi recuperati | |
|--|--|
| Frode | <input type="checkbox"/> si <input type="checkbox"/> no |
| Note | |

ALLEGATO XIII: SCHEMA TIPO DI CHECK-LIST VERIFICHE AFC PR FSE+ 2021/2027 SU BASE DOCUMENTALE, A CURA DELLA SEZIONE "VERIFICHE FINANZIARIE"

| <p style="text-align: center;">Programma Operativo Sicilia FSE+ 2021-2027 approvato con Decisione C(2025)7759 final del 11/11/2025</p> | | | | | |
|--|--|----|----|------|--|
| <p>- Attestazione di spesa dell'ADG prot. n. _____ del __/__/20__</p> <p>- Data chiusura contabile __/__/20__</p> <p>- Totale importo dell'attestazione di spesa € _____/_____</p> | | | | | |
| Elementi di controllo | | SI | NO | Note | |
| 1 | L'ADG ha trasmesso debitamente firmata l'attestazione di spesa | | | | |
| 2 | L'attestazione di spesa dell'ADG è: <input type="checkbox"/> intermedia, in relazione al periodo contabile <input type="checkbox"/> finale, in relazione al periodo contabile <input type="checkbox"/> a saldo, in relazione al PO | | | | |
| 3 | L'ADG certifica che tutte le spese comprese nell'attestazione di spesa sono conformi ai criteri di ammissibilità stabiliti dagli artt. da n. 63 del Regolamento (UE) n. 2021/1060, e sono state sostenute per l'attuazione delle operazioni selezionate nel quadro del PR FSE Sicilia 2021-2027, conformemente alle condizioni relative alla concessione di contributi pubblici a norma dell'art. 131 del Regolamento (UE) n. 2021/1060 durante il periodo di ammissibilità stabilito nella citata Decisione di approvazione del PO, ovvero dopo il 01-01-2014 | | | | |
| 4 | L'ADG aggrega le spese dichiarate per Priorità, obiettivo specifico, per annualità, per periodo contabile e per ammontare complessivo | | | | |
| 5 | L'ADG dichiara che la domanda soddisfa le condizioni di ricevibilità in quanto sono state rispettate tutte le disposizioni del Regolamento (UE) n. 2021/1060 | | | | |
| 6 | L'ADG dichiara che le spese relative alle operazioni rendicontate sono conformi alle disposizioni del Trattato sull'Unione europea, del Trattato sul funzionamento dell'Unione europea (CE), nonché alla normativa comunitaria, segnatamente in materia di regole di concorrenza, aggiudicazione di appalti pubblici (Direttive 2014/25/CE e 2014/24/CE), norme | | | | |

Programma Operativo Sicilia FSE+ 2021-2027

approvato con Decisione C(2025)7759 final del 11/11/2025

- Attestazione di spesa dell'ADG prot. n. _____ del __/__/20__
- Data chiusura contabile __/__/20__
- Totale importo dell'attestazione di spesa € _____/_____

| Elementi di controllo | | SI | NO | Note |
|-----------------------|--|----|----|------|
| | <p>sugli aiuti di stato, parità tra uomini e donne e non discriminazione (articolo 9 Regolamento (UE) n. 2021/1060), sviluppo sostenibile (articolo 7 Regolamento (UE) n. 2021/1060 e sono state pagate in relazione ad operazioni selezionate per il finanziamento conformemente ai criteri applicabili al programma operativo e alle norme comunitarie e nazionali, in particolare:</p> <ul style="list-style-type: none"> • le norme sugli aiuti di Stato • le norme in materia di appalti pubblici • le regole sulla giustificazione di anticipi nel quadro degli aiuti di Stato ai sensi dell'articolo 107 del Trattato sul Funzionamento dell'Unione Europea, ovvero di spese sostenute dal beneficiario entro un periodo di tre anni dal termine | | | |
| 7 | L'ADG dichiara che la spesa sostenuta (solo per operazioni rimborsate sulla base dei costi ammissibili effettivamente sostenuti) è corretta, proviene da sistemi di contabilità affidabili ed è basata su documenti giustificativi verificabili; le relative operazioni sono legittime e sono state seguite in modo soddisfacente, conformemente con le norme e le procedure comunitarie e nazionali e viene mantenuto un sistema di contabilità separata o una codificazione contabile adeguata per tutte le transazioni relative alle operazioni, ferme restando le norme contabili nazionali (cfr artt. 72 e 74 del Regolamento (UE) n. 2021/1060); | | | |
| 8 | L'ADG attesta che la spesa dichiarata dal soggetto beneficiario ed attestata dalla stessa ADG o dall'OI è rilevabile anche dal sistema informativo locale, dal quale è possibile riscontrare tutti i dati finanziari, dal generale all'analitico, cioè "riconciliare" la spesa che sarà certificata alla UE dall'AFC FSE | | | |
| 9 | L'ADG attesta che le spese dichiarate sono relative alle categorie ammissibili stabilite dalla normativa comunitaria, nazionale e regionale, dal PO FSE, dal bando o avviso pubblico per la selezione delle operazioni e, ove previsto, dal contratto o convenzione stipulati | | | |
| 10 | L'ADG dichiara che il contributo erogato per singola operazione è stato correttamente determinato rispetto a quanto stabilito nel bando o avviso pubblico, nel contratto o nella convenzione di riferimento, nonché rispetto all'importo di spesa rendicontata e considerata ammissibile | | | |
| 11 | L'ADG attesta che gli importi dichiarati sono corrispondenti alle spese/attività effettuate/realizzate dai beneficiari, le cui transazioni risultano legittime e conformi alla vigente normativa nazionale e comunitaria | | | |
| 12 | L'ADG attesta che gli importi dichiarati si riferiscono a spese/attività effettivamente realizzate durante il periodo di eleggibilità stabilito nella Decisione, nel bando o avviso pubblico, nel contratto o nella convenzione di riferimento | | | |
| 13 | L'ADG attesta che le spese/attività dichiarate dai beneficiari, per ogni singola operazione, si riferiscono esclusivamente alla stessa e che le medesime non risultano rendicontate in altri Programmi comunitari | | | |

Programma Operativo Sicilia FSE+ 2021-2027

approvato con Decisione C(2025)7759 final del 11/11/2025

- Attestazione di spesa dell'ADG prot. n. _____ del __/__/20__
- Data chiusura contabile __/__/20__
- Totale importo dell'attestazione di spesa € _____/_____

| Elementi di controllo | | SI | NO | Note |
|-----------------------|---|----|----|------|
| 14 | L'ADG attesta che, per operazioni rimborsate sulla base dei costi ammissibili effettivamente sostenuti, è stata verificata l'ammissibilità delle spese finali, documentate mediante fatture quietanzate o documenti contabili di valore probatorio equivalente, relative ai pagamenti effettuati e dichiarati per Priorità | | | |
| 15 | L'ADG dichiara che i prodotti e i servizi cofinanziati sono stati forniti | | | |
| 16 | L'ADG dichiara che i beneficiari hanno ricevuto l'importo totale del contributo pubblico entro il più breve termine e nella sua integrità, non applicando alcuna detrazione o trattenuta né alcun onere specifico o di altro genere con effetto equivalente | | | |
| 17 | L'ADG attesta che gli importi dichiarati non contengono spese ineleggibili, inammissibili, o conseguenti ad operazioni sospese, revocate, irregolari, anche per frodi ed errori materiali | | | |
| 18 | L'ADG attesta che gli importi dichiarati, relativi agli strumenti finanziari, rispettano le disposizioni di cui al Sez. II – Strumenti Finanziari, del Regolamento (UE) n. 2021/1060 | | | |
| 19 | L'ADG attesta che gli importi dichiarati, relativi ad operazioni in regime di aiuti, hanno rispettato le regole sulla giustificazione degli anticipi previste dall'art. 91 del Regolamento (UE) n.2021/1060 | | | |
| 20 | L'ADG dichiara che i controlli previsti dal Sistema di Gestione e Controllo sono stati assicurati; in particolare sono stati attuati i controlli di 1° livello (art. 74 del Regolamento (UE) n. 2021/1060), l'intensità globale delle verifiche, sia a tavolino che in loco, è sufficiente a fornire una ragionevole garanzia della legittimità e regolarità delle spese cofinanziate nel quadro del Programma, anche ai fini di prevenire, individuare e correggere le irregolarità e recuperare gli importi indebitamente versati, compresi, se del caso, gli interessi di mora | | | |
| 21 | L'ADG dichiara che le informazioni sulle operazioni da tenere a disposizione per qualunque tipo di controllo, su richiesta, comprovanti le attività svolte, le spese sostenute e le verifiche amministrative effettuate, sono correttamente conservate - anche elettronicamente - sotto forma di originali o di copie autenticate su supporti comunemente accettati che si trovano presso gli uffici indicati nella pista di controllo, custoditi dal responsabile del procedimento (cfr. art. 82 del Regolamento (UE) n. 2021/1060) | | | |
| 22 | L'ADG dichiara che i documenti comprovanti le attività svolte, le spese sostenute e le verifiche amministrative effettuate sono resi disponibili per almeno i tre anni successivi alla data del 31 dicembre dell'anno della chiusura contabile nella quale sono incluse le spese delle operazioni (fatti salvi eventuali termini più ampi previsti dalla normativa nazionale) (cfr. art. 82 del Regolamento (UE) n. 2021/1060) | | | |
| 23 | L'ADG dichiara che si è tenuto conto degli obblighi connessi alla gestione di eventuali irregolarità e recuperi, secondo le indicazioni del Sistema di Gestione e Controllo del Programma. (cfr. art. art. 103 del Regolamento (UE) n. 2021/1060) | | | |

Programma Operativo Sicilia FSE+ 2021-2027

approvato con Decisione C(2025)7759 final del 11/11/2025

- Attestazione di spesa dell'ADG prot. n. _____ del __/__/20__
- Data chiusura contabile __/__/20__
- Totale importo dell'attestazione di spesa € _____/_____

| Elementi di controllo | | SI | NO | Note |
|-----------------------|---|----|----|------|
| 24 | L'ADG dichiara che l'attestazione delle spese tiene conto di eventuali importi recuperati e di eventuali interessi ricevuti (interessi di mora), in seguito alle verifiche effettuate dall'Autorità di Gestione o dei controlli svolti dall'Autorità di Audit, dalla Commissione Europea o dalla Corte dei Conti Europea/Nazionale/Regionale, ai sensi degli artt. 74 e 69 del Regolamento (UE) n. 2021/1060, e delle eventuali entrate provenienti da operazioni finanziate nell'ambito del programma operativo, ove applicabile | | | |
| 25 | L'ADG dichiara che le informazioni su eventuali procedimenti di carattere giudiziario civile, penale o amministrativo che dovessero interessare le operazioni cofinanziate di cui è responsabile <ul style="list-style-type: none"> <input type="checkbox"/> sono state fornite tempestivamente <input type="checkbox"/> sono allegare <input type="checkbox"/> non esistono procedimenti di tale tipo | | | |
| 26 | L'ADG dichiara che la spesa non beneficia, né beneficerà, di altri aiuti pubblici, nazionali e comunitari; | | | |
| 27 | L'ADG dichiara che i dati di monitoraggio finanziario, fisico e procedurale articolo 38 del Regolamento (UE) n. 2021/1060 <ul style="list-style-type: none"> <input type="checkbox"/> sono stati trasmessi nel rispetto della tempistica prevista <input type="checkbox"/> non sono stati trasmessi nel rispetto della tempistica prevista | | | |
| 28 | L'ADG dichiara che, nel caso in cui alcuni compiti siano stati affidati agli Organismi Intermedi, ha espletato i propri controlli su tali organismi e ottenuto la garanzia che i compiti siano stati regolarmente eseguiti | | | |
| 29 | L'ADG dichiara che sono stati resi disponibili i dati eventualmente richiesti per la valutazione del PO (cfr. Titolo V, Capo II e artt. 44 del Regolamento (UE) n. 2021/1060) | | | |
| 30 | L'ADG dichiara che sono stati rispettati gli obblighi in materia di informazione e pubblicità (cfr. Regolamento (UE) n. 2021/1060) | | | |
| 31 | L'ADG dichiara che tutti i dati finanziari, fisici e procedurali, nonché quelli afferenti ai controlli sul PO effettuati da un qualsiasi soggetto regionale, nazionale, comunitario ed ai relativi esiti ed impatti finanziari, sono registrati nel sistema informativo locale | | | |
| 32 | L'ADG dichiara che la certificazione di spesa di ogni progetto non supera il relativo impegno giuridicamente vincolante | | | |

Programma Operativo Sicilia FSE+ 2021-2027

approvato con Decisione C(2025)7759 final del 11/11/2025

- Attestazione di spesa dell'ADG prot. n. _____ del __/__/20__
- Data chiusura contabile __/__/20__
- Totale importo dell'attestazione di spesa € _____/_____

| Elementi di controllo | | SI | NO | Note |
|-----------------------|---|----|----|------|
| 33 | <i>L'ADG, nella propria attestazione, ha riportato l'articolazione dei pagamenti in favore dei beneficiari per Priorità ed obiettivo specifico</i> | | | |
| 34 | <i>I pagamenti validati dall'ADG nel SI locale risultano riconciliabili con quelli inclusi nell'attestazione di spesa</i> | | | |
| 35 | <i>L'aggregazione per Priorità ed obiettivo specifico dei pagamenti attestati dall'ADG risulta coerente con l'aggregazione operata dall'AFC FSE tramite esportazione dei dati dal SI locale</i> | | | |
| 36 | <i>Gli impegni giuridicamente vincolanti, attestati dall'ADG e registrati nel SI locale per singola operazione, risultano superiori alle spese attestate</i> | | | |
| 37 | <i>Gli impegni giuridicamente vincolanti, registrati nel SI locale per singola operazione, risultano riconciliabili con quelli inclusi nell'attestazione di spesa</i> | | | |
| 38 | <i>L'aggregazione per Priorità ed obiettivo specifico degli impegni giuridicamente vincolanti, attestati dall'ADG, risulta coerente con l'aggregazione operata dall'AFC FSE tramite esportazione dei dati dal SI locale</i> | | | |
| 39 | <i>I pagamenti attestati rientrano nel periodo di ammissibilità prevista dal PO</i> | | | |

Data __/__/_____

Nome del controllore/i _____

Firma del controllore/i _____

DICHIARAZIONE DI ASSENZA DI CONFLITTI DI INTERESSI

(a cura del Dirigente del Servizio e dei controllori)

| Descrizione | Data e firma degli interessati | |
|---|--------------------------------|--|
| <i>Nel redigere la presente check list i controllori dichiarano di non trovarsi, ai sensi della normativa vigente, in alcuna situazione, anche potenziale, di conflitto di interesse.</i> | | |

Validazione dell'attività di controllo finanziario

(a cura del Dirigente Generale dell'Ufficio Speciale AFC o suo delegato)

| Descrizione | SI | NO | Note |
|--|----|----|------|
| <i>Le risultanze delle verifiche finanziarie e documentali effettuate sull'attestazione di spesa dell'ADG permettono di avviare le procedure successive per l'inoltro della certificazione di spesa e domanda di pagamento alla CE</i> | | | |

Data ___/___/_____

Firma dei Dirigente Generale
dell'Ufficio Speciale AFC
o suo delegato _____

**ALLEGATO XIV: SCHEMA TIPO DI CHECK-LIST VERIFICHE AFC FSE SU BASE DOCUMENTALE, A CURA DELLA SEZIONE
“VERIFICHE SULLE IRREGOLARITÀ”**

| Programma Operativo Sicilia FSE+ 2021-2027 approvato con Decisione C(2025)7759 final del 11/11/2025 | | | | |
|--|--|----|----|------|
| <p>- Attestazione di spesa dell'ADG prot. n. _____ del __/__/20__</p> <p>- Data chiusura contabile __/__/20__</p> <p>- Totale importo dell'attestazione di spesa € _____/_____</p> | | | | |
| Elementi di controllo | | SI | NO | Note |
| 1 | L'AdG ha trasmesso il resoconto dell'attività di controllo debitamente firmato (Allegato II) | | | |
| 2 | <p>Il resoconto comprende:</p> <ul style="list-style-type: none"> • Il programma annuale dei controlli • un'attestazione dell'avvenuto controllo documentale su tutte le operazioni oggetto di certificazione • i verbali e gli esiti dei controlli effettuati da qualunque altro organismo di ispezione e controllo comunitario, nazionale, regionale. • l'indicazione delle procedure applicate, la metodologia di campionamento adottata e la data di revisione della stessa, le check list utilizzate • la lista delle operazioni oggetto dei controlli in loco e relativi verbali, effettuati dalle unità di controllo e dagli uffici periferici dell'amministrazione regionale. | | | |
| 3 | Le informazioni presenti nel SI locale sui controlli di gestione risultano congrui con quanto riportato dall'ADG nell'attestazione di spesa (Allegato II) | | | |
| 4 | L'AdG ha trasmesso l'elenco degli importi da ritirare, sospendere, recuperare, recuperati ed irrecuperabili inseriti nella dichiarazione di spesa dall'AdG stessa e dall'OI (Allegato III, IV, V) | | | |
| 5 | L'aggregazione per Priorità ed obiettivo specifico degli importi da ritirare, sospendere, recuperare, recuperati ed irrecuperabili attestati dall'ADG risulta coerente con l'aggregazione operata dall'AFC FSE tramite esportazione dei dati dal SI locale | | | |
| 6 | Le informazioni relative agli importi da ritirare, sospendere, recuperare, recuperati ed irrecuperabili, presenti nel SI locale, risultano complete | | | |
| 7 | L'ADG, nell'elaborazione dei dati contenuti nella propria attestazione di spesa, ha tenuto conto di tutte le risultanze degli audit effettuati dai soggetti coinvolti nel Si.Ge.Co. | | | |

Programma Operativo Sicilia FSE+ 2021-2027

approvato con Decisione C(2025)7759 final del 11/11/2025

- Attestazione di spesa dell'ADG prot. n. _____ del __/__/20__
- Data chiusura contabile __/__/20__
- Totale importo dell'attestazione di spesa € _____/_____

| Elementi di controllo | | SI | NO | Note |
|-----------------------|--|----|----|------|
| 8 | <i>In caso di risposta negativa di cui al precedente punto 6, l'AFC attua la procedura a fianco riportata</i> | | | |
| 9 | <i>L'ADG ha incluso nell'attestazione di spesa un resoconto aggiornato delle operazioni interessate da segnalazione all'OLAF</i> | | | |

Data __/__/_____

Nome del controllore/i _____

Firma del controllore/i _____

DICHIARAZIONE DI ASSENZA DI CONFLITTI DI INTERESSI

(a cura del Dirigente del Servizio e dei controllori)

| Descrizione | Data e firma degli interessati |
|---|--------------------------------|
| <i>Nel redigere la presente check list i controllori dichiarano di non trovarsi, ai sensi della normativa vigente, in alcuna situazione, anche potenziale, di conflitto di interesse.</i> | |

Validazione dell'attività di controllo sulle irregolarità

(a cura del Dirigente Generale dell'Ufficio Speciale AFC o suo delegato)

| Descrizione | SI | NO | Note |
|---|----|----|------|
| <i>Le risultanze delle verifiche sulle irregolarità e documentali effettuate sull'attestazione di spesa dell'ADG permettono di avviare le procedure successive per l'inoltro della certificazione di spesa e domanda di pagamento alla CE</i> | | | |

Data ___/___/_____

Firma dei Dirigente Generale
dell'Ufficio Speciale AFC
o suo delegato _____

ALLEGATO XV: SCHEMA TIPO DI CHECK LIST VERIFICHE SUPPLEMENTARI DELL' AFC PR FSE+ 2021/2027:

| Programma Operativo Sicilia FSE 2021-2027 | | | | |
|---|---|----|----|------|
| approvato con Decisione C(2018)7326 del 29/10/2018 | | | | |
| Certificazione di spesa relativa al periodo: dal ___/___/___ al ___/___/___ | | | | |
| Data della domanda ___/___/_____ | | | | |
| Totale importo della dichiarazione di spesa € _____/____ | | | | |
| Elementi di controllo | | SI | NO | Note |
| 1 | Le funzioni svolte dai diversi uffici all'interno dell'ADG/OI (CDR, UMC, etc.) coinvolti nella gestione delle operazioni sono debitamente formalizzate? | | | |
| 2 | E' garantita la conformità al principio di separazione delle funzioni? | | | |
| 3 | Esiste un organigramma/fuzionigramma dettagliato? | | | |
| 4 | Esiste un atto formale di attribuzione delle funzioni al personale responsabile dei diversi uffici coinvolti? | | | |
| 5 | Esistono deleghe formali per specifiche funzioni o esternalizzazioni? | | | |
| 6 | Viene garantito un adeguato flusso informativo e documentale formalizzato tra i diversi soggetti coinvolti? | | | |
| Gestione | | SI | NO | |
| 7 | L'ADG/OI si è dotata di un proprio manuale delle procedure? | | | |
| 8 | Il manuale contiene i modelli per i diversi adempimenti legati all'attuazione del programma? | | | |
| 9 | Le procedure e gli strumenti previsti dal manuale vengono utilizzati? | | | |
| 10 | L'Organismo ha predisposto per i beneficiari appositi manuali operativi o linee guida per la corretta gestione e rendicontazione dei progetti (vademecum dell'operatore)? | | | |
| 11 | Le norme sull'ammissibilità dei costi relativa agli interventi sono formalizzate ed adeguatamente diffuse? | | | |
| 12 | L'Organismo è in linea con i dati di monitoraggio? | | | |
| 13 | Esistono adeguate procedure per la gestione dei pagamenti? | | | |
| 14 | Esiste una procedura di contabilità separata? | | | |

| | | | | |
|---------------------------|--|----|----|--|
| 15 | L'erogazione del finanziamento in favore dei beneficiari, è avvenuto integralmente nel rispetto degli importi riconosciuti dal controllo di 1° livello? | | | |
| Selezione | | SI | NO | |
| 16 | Sono previste modalità per assicurare che la selezione delle operazioni avvenga conformemente ai criteri applicabili al PO e conformi alle pertinenti norme comunitarie e nazionali? | | | |
| 17 | Sono previste procedure di verifica sulle priorità trasversali, appalti, aiuti di stato e informazione e pubblicità? | | | |
| 18 | Vengono pubblicati sul sito e sulla GURS / GUCE i bandi/avvisi e la documentazione prevista? | | | |
| 19 | Tutte le domande/offerte vengono debitamente registrate e protocollate? | | | |
| 20 | La valutazione avviene nel rispetto della normativa vigente ? | | | |
| 21 | E' garantita un'informazione tempestiva dell'esito della gara a tutti i partecipanti? | | | |
| 22 | I regimi d'aiuto sono stati notificati alla CE | | | |
| Controlli | | SI | NO | |
| 23 | Sono utilizzati strumenti standardizzati per il controllo (check list, verbali, etc.) e vengono regolarmente archiviati? | | | |
| 24 | Le verifiche effettuate su base documentale sono state realizzate/completate prima della certificazione delle spese relative? | | | |
| 25 | I controlli documentali sono adeguati e rispondo a quanto richiesto dai Regolamenti? | | | |
| 26 | Nel caso di forfettizzazione dei costi indiretti, è prevista una chiara metodologia per la quantificazione dei costi indiretti? | | | |
| 27 | Vengono effettuati i controlli in loco? | | | |
| 28 | Se i controlli in loco vengono realizzati su base campionaria esiste una metodologia di campionamento basata sull'analisi dei rischi formalizzata? | | | |
| 29 | E' previsto un sistema per la registrazione delle irregolarità e dei follow-up dei controlli effettuati? | | | |
| Piste di controllo | | SI | NO | |
| 30 | E' stata predisposta una pista di controllo? | | | |
| 31 | La pista di controllo è conforme ai requisiti minimi di cui all'art. 25 del Reg. 480/2014? | | | |

| | | | | |
|---------------------------------|---|----|----|--|
| 32 | I fascicoli di progetto sono archiviati e conservati correttamente? | | | |
| Sistema informativo | | SI | NO | |
| 33 | Viene utilizzato il SI dell'ADG? | | | |
| 34 | L'Organismo utilizza ulteriori sistemi informativi? | | | |
| 35 | Il sistema informativo è aggiornato e contiene tutte le informazioni previste? | | | |
| Attestazione delle spese | | SI | NO | |
| 36 | La spese rendicontate all'Autorità di Certificazione e la documentazione contabile a sostegno è coerente? | | | |
| 37 | I tassi di cofinanziamento applicati a livello di Priorità sono corretti? | | | |
| 38 | Viene tenuta la contabilità degli importi da recuperare? | | | |

Data ___/___/_____

Nome del controllore/i _____

Firma del controllore/i _____

DICHIARAZIONE DI ASSENZA DI CONFLITTI DI INTERESSI

(a cura del Dirigente del Servizio e dei controllori)

| Descrizione | Data e firma degli interessati | |
|---|--------------------------------|--|
| <i>Nel redigere la presente check list i controllori dichiarano di non trovarsi, ai sensi della normativa vigente, in alcuna situazione, anche potenziale, di conflitto di interesse.</i> | | |

Validazione dell'attività di controllo supplementare

(a cura del Dirigente Generale dell'Ufficio Speciale AFC o suo delegato)

| Descrizione | SI | NO | Note |
|---|----|----|------|
| <p><i>Le risultanze delle verifiche supplementari, condotte presso permettono di dichiarare risolta la criticità rilevata dall'AFC.</i></p> | | | |

Data ___/___/_____

Firma dei Dirigente Generale
dell'Ufficio Speciale AFC
o suo delegato _____

ALLEGATO XVI: SCHEMA TIPO DI CHECK LIST VERIFICHE SUPPLEMENTARI – CONTROLLO DELLE OPERAZIONI

| | |
|---|--|
| Programma Operativo | |
| Priorità | |
| Obiettivo specifico | |
| Azione/i | |
| Titolo dell'Avviso pubblico ed estremi | |
| Titolo Progetto (se richiesto) | |
| Codice Univoco di Progetto (CUP) | |
| Codice Sistema Informativo (SI) | |
| Beneficiario | |
| Partita IVA/C.F. | |
| Sede Legale | |
| DDG di finanziamento | |
| Importo finanziato | |
| DDG di ridetermina del finanziamento (eventuale) | |
| Importo finanziato rideterminato (eventuale) | |
| Importo Certificato | |
| Domande di pagamento interessate | |
| CdR ed Ufficio competente | |
| Responsabile del controllo: | |
| Data controllo | |
| Stato dell'operazione | <input type="checkbox"/> In corso Conclusa <input type="checkbox"/> |
| Totale DDR presentate dal Beneficiario | N. totale _____ Importo totale € _____ |
| Totale DDR campionate oggetto del presente controllo | N. _____ Importo € _____ |

DATI FINANZIARI

| DDR campionate | 1 | 2 | 3 | 4 | TOTALE |
|---------------------|---|---|---|---|--------|
| Numero | | | | | |
| Data | | | | | |
| Importo presentato | | | | | |
| Importo ammesso UMC | | | | | |
| Tagli UMC | | | | | |
| Ritiri | | | | | |

| Elementi di controllo | Esito verifica | | | Note |
|---|---|----------|----------------|------|
| | Positivo | Negativo | Non valutabile | |
| Accertamento sui controlli effettuati da AdG/RdA/OI | | | | |
| 1 | L'AdG/CdR/OI competente per l'operazione ha assicurato il controllo sull'ammissibilità della spesa dichiarata, con riferimento a: - periodo di ammissibilità - tipologia di spesa - corretta selezione del beneficiario - coerenza della spesa con quanto stabilito nel bando/avviso pubblico e nel Contratto/Convenzione - rispetto della normativa civilistica e fiscale | | | |
| 2 | Gli importi di spesa dell'operazione ritenuti ammissibili dall'AdG, dai CdR o dagli OO.II. e riportati nelle check list di verifica amministrativa sulle domande di rimborso coincidono con gli importi riportati nella dichiarazione di spesa del PO | | | |
| 3 | Gli importi ritenuti non ammissibili dall'AdG/CdR/OI non compaiono nella Dichiarazione di Spesa del PO, nel caso di spese non ancora certificate in conti annuali alla Commissione o sono state avviate le procedure di recupero, nel caso di spese già certificate alla Commissione | | | |
| Verifica del trattamento delle irregolarità e recuperi | | | | |

| Elementi di controllo | Esito verifica | | | Note |
|---|----------------|----------|----------------|------|
| | Positivo | Negativo | Non valutabile | |
| 4 L'AdG/CdR/OI ha dato un seguito adeguato ad eventuali irregolarità: - compilazione e inoltro scheda Olaf (se previsto) - avvio procedure di recupero - implementazione della sezione delle irregolarità e dei recuperi del SI locale - corretta deduzione degli importi ritirati/recuperati dalla dichiarazione di spesa/conti | | | | |
| Esame dei giustificativi di spesa | | | | |
| 5 La somma dell'elenco dei giustificativi di spesa sottostanti le domande di rimborso dei beneficiari corrisponde alla spesa dichiarata per l'operazione | | | | |
| 6 Dalla verifica a video dei giustificativi di spesa scansionati relativi all'operazione campionata risulta che i dati dei documenti giustificativi corrispondano con quelli inseriti nell'elenco in excel dei pagamenti attestati/certificati | | | | |

| Esito e procedure attivate | |
|---|--|
| Importo della spesa non ammissibile: | |
| Estremi dei documenti giustificativi oggetto del rilievo | |
| Eventuali Annotazioni aggiuntive: | |

Data ___/___/_____

Nome del controllore/i _____

Firma del controllore/i _____

DICHIARAZIONE DI ASSENZA DI CONFLITTI DI INTERESSI

(a cura del Dirigente del Servizio e dei controllori)

| Descrizione | Data e firma degli interessati | |
|---|--------------------------------|--|
| <i>Nel redigere la presente check list i controllori dichiarano di non trovarsi, ai sensi della normativa vigente, in alcuna situazione, anche potenziale, di conflitto di interesse.</i> | | |

Validazione dell'attività di controllo supplementare

(a cura del Dirigente Generale dell'Ufficio Speciale AFC o suo delegato)

| Descrizione | SI | NO | Note |
|--|----|----|------|
| <i>Le risultanze delle verifiche supplementari, condotte presso permettono di dichiarare risolta la criticità rilevata dall'AFC.</i> | | | |

Data ___/___/_____

Firma dei Dirigente Generale
dell'Ufficio Speciale AFC
o suo delegato _____

ALLEGATO XVII: SCHEMA TIPO DI CHECK LIST PREDISPOSIZIONE BILANCI - SEZIONE AFC "VERIFICHE FINANZIARIE":

| Programma Operativo Sicilia FSE+ 2021-2027 | | | | |
|--|--|-----------|-----------|-------------|
| approvato con Decisione C(2018)7326 del 29/10/2018 | | | | |
| Periodo contabile di riferimento: dal 01/07/20__ al 30/06/20__ | | | | |
| Elementi di controllo | | SI | NO | Note |
| 1 | Le spese certificate contabilizzate nel bilancio rientrano nel periodo contabile di riferimento | | | |
| 2 | La Sezione AFC "Verifica, controlli, revoche, recuperi ed irregolarità" ha definito il resoconto delle proprie verifiche sul periodo contabile di riferimento | | | |
| 3 | Gli interventi sono stati selezionati conformemente ai criteri applicabili al Programma operativo e nel rispetto delle norme europee e nazionali | | | |
| 4 | L'ADG ha fornito le informazioni necessarie riguardo l'ubicazione e conservazione dei documenti comprovanti le attività svolte, le spese sostenute e le verifiche amministrative, nel rispetto delle previsioni di cui all'art. 82 del Regolamento (UE) n. 2021/1060 | | | |
| 5 | Il bilancio è rispondente ai principi di completezza, esattezza e veridicità | | | |
| 6 | Le spese iscritte a bilancio sono conformi alla normativa nazionale ed europea applicabile | | | |
| 7 | L'importo totale dei pagamenti effettuati ai beneficiari contabilizzato nel bilancio è coerente con quello comunicato da AdG/OOII | | | |

Data __/__/____

Nome del controllore/i _____

Firma del controllore/i _____

DICHIARAZIONE DI ASSENZA DI CONFLITTI DI INTERESSI

(a cura del Dirigente del Servizio e dei controllori)

| Descrizione | Data e firma degli interessati | |
|---|--------------------------------|--|
| <i>Nel redigere la presente check list i controllori dichiarano di non trovarsi, ai sensi della normativa vigente, in alcuna situazione, anche potenziale, di conflitto di interesse.</i> | | |

Validazione dell'attività di controllo finanziario

(a cura del Dirigente Generale dell'Ufficio Speciale AFC o suo delegato)

| Descrizione | SI | NO | Note |
|---|----|----|------|
| <i>Le risultanze delle verifiche finanziarie e documentali effettuate sui Conti permettono di avviare le procedure successive per l'inoltro alla CE</i> | | | |

Data ___/___/_____

Firma dei Dirigente Generale
dell'Ufficio Speciale AFC
o suo delegato _____

ALLEGATO XVIII: SCHEMA TIPO DI CHECK LIST PREDISPOSIZIONE BILANCI - SEZIONE AFC "VERIFICHE SULLE IRREGOLARITÀ"

| Programma Operativo Sicilia FSE+ 2021-2027 | | | | |
|---|--|-----------|-----------|-------------|
| approvato con Decisione C(2018)7326 del 29/10/2018 | | | | |
| Periodo contabile di riferimento: dal 01/07/20__ al 30/06/20__ | | | | |
| Sezione AFC "Verifica, controlli, revoche, recuperi ed irregolarità" | | | | |
| Elementi di controllo | | SI | NO | Note |
| 1 | Ai fini dell'ammissibilità della spesa, le spese certificate inserite nel bilancio annuale sono coerenti con quelle inserite nelle domande di pagamento trasmesse alla CE nel periodo contabile di riferimento, in relazione agli esiti dei controlli effettuati da tutti i soggetti coinvolti nel Si.Ge.Co. | | | |
| 2 | I dati contabilizzati nel sistema informativo in merito alla contabilità degli importi ritirati, recuperati, recuperabili e non recuperabili alla chiusura del periodo contabile, sono coerenti con quelli riportati nell'appendice al bilancio | | | |
| 3 | Il bilancio è rispondente ai principi di completezza, esattezza e veridicità | | | |
| 4 | Le spese iscritte a bilancio sono conformi alla normativa nazionale ed europea applicabile | | | |
| 5 | L'ADG ha fornito tutte le informazioni necessarie, a livello di singola operazione, affinché l'AFC FSE possa procedere alla trasmissione alla CE degli importi non recuperabili proposti a carico del bilancio dell'Unione, secondo lo schema dell'allegato al Regolamento Delegato (UE) 2016/568 | | | |

Data ___/___/_____

Nome del controllore/i _____

Firma del controllore/i _____

DICHIARAZIONE DI ASSENZA DI CONFLITTI DI INTERESSI

(a cura del Dirigente del Servizio e dei controllori)

| Descrizione | Data e firma degli interessati | |
|---|--------------------------------|--|
| <i>Nel redigere la presente check list i controllori dichiarano di non trovarsi, ai sensi della normativa vigente, in alcuna situazione, anche potenziale, di conflitto di interesse.</i> | | |

Validazione dell'attività di controllo sulle irregolarità

(a cura del Dirigente Generale dell'Ufficio Speciale AFC o suo delegato)

| Descrizione | SI | NO | Note |
|--|----|----|------|
| <i>Le risultanze delle verifiche sulle irregolarità e documentali effettuate sui Conti permettono di avviare le procedure successive per l'inoltro alla CE</i> | | | |

Data ___/___/_____

Firma dei Dirigente Generale
dell'Ufficio Speciale AFC
o suo delegato _____

22 PISTA DI CONTROLLO AFC SUL PR FSE+ SICILIA 2021/2027

SCHEDA ANAGRAFICA DELLA PISTA DI CONTROLLO

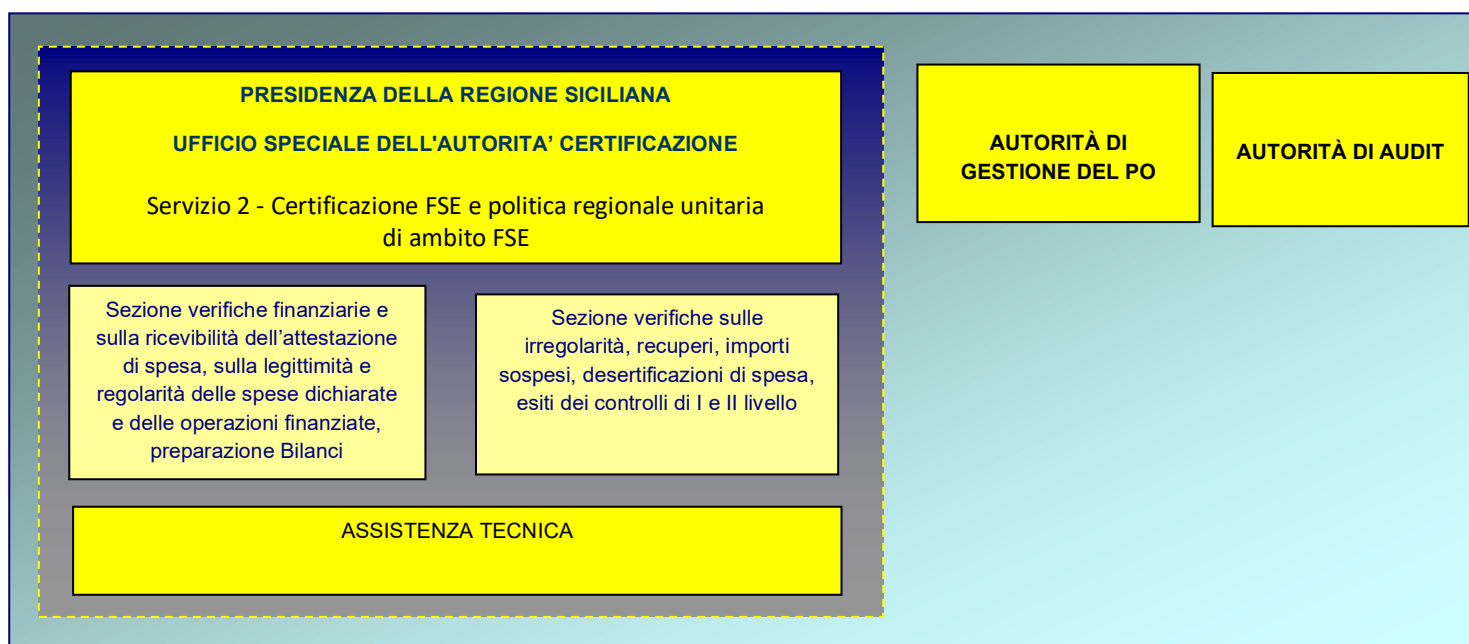
| | |
|--|--|
| OBIETTIVO | Convergenza |
| PROGRAMMA | Programma Regionale FSE+ Sicilia 2021-2027 |
| OPERAZIONE O GRUPPO DI OPERAZIONI | Formazione, Acquisizione di beni e servizi, Erogazione di finanziamenti e servizi a singoli beneficiari, aiuti alle imprese |
| MACROPROCESSO | Formazione, Acquisizione di beni e servizi, Erogazione di finanziamenti e servizi a singoli beneficiari, aiuti alle imprese |
| IMPORTO FINANZIARIO DELL'OPERAZIONE COME DA PROGRAMMA OPERATIVO | 1.515.590.676,00 |
| IMPORTO QUOTA FONDO STRUTTURALE (FSE) | 1.060.913.473,00 |
| IMPORTO SPESA PUBBLICA NAZIONALE E REGIONALE | 454.677.203,00 |
| AUTORITA' DI CERTIFICAZIONE | Presidenza della Regione Siciliana – Autorità di Certificazione dei Programmi Cofinanziati dalla Commissione Europea - FSE |
| AUTORITA' DI GESTIONE | Assessorato Regionale dell'Istruzione e della Formazione Professionale - Dipartimento della Formazione Professionale |
| AUTORITA' DI AUDIT | Presidenza della Regione Siciliana – Autorità di Audit dei Programmi cofinanziati dalla Commissione Europea |
| CENTRO DI RESPONSABILITA' (rif. AI PO FSE 2014/2020) | Assessorato Regionale della Famiglia, delle Politiche Sociali e del Lavoro: - Dipartimento del lavoro, dell'impiego, dell'orientamento, dei servizi e delle attività formative - Dipartimento della Famiglia e delle Politiche Sociali Assessorato Regionale dell'Istruzione e della Formazione Professionale: - Dipartimento della Formazione Professionale - Dipartimento dell'Istruzione, dell'Università e del Diritto allo Studio Assessorato regionale della salute - Dipartimento per la pianificazione strategica |
| ORGANISMI INTERMEDI (rif. AI PO FSE 2014/2020) | Agenzia Nazionale per le Politiche Attive del Lavoro (ANPAL) Divisione 3 Istituto Nazionale Documentazione Innovazione Ricerca Educativa (INDIRE) |

| | |
|--------------------|---------|
| BENEFICIARI | Vedi PO |
|--------------------|---------|

ORGANIZZAZIONE DELL'UFFICIO:

Ordini di servizio:

- prot. n. 1317 del 18/04/2023
- prot. n. 3239 del 12/10/2023
- prot. n. 3258 del 13/10/2023
- prot. n. 1988 del 01/07/2024
- prot. n. 2777 del 16.10.2025



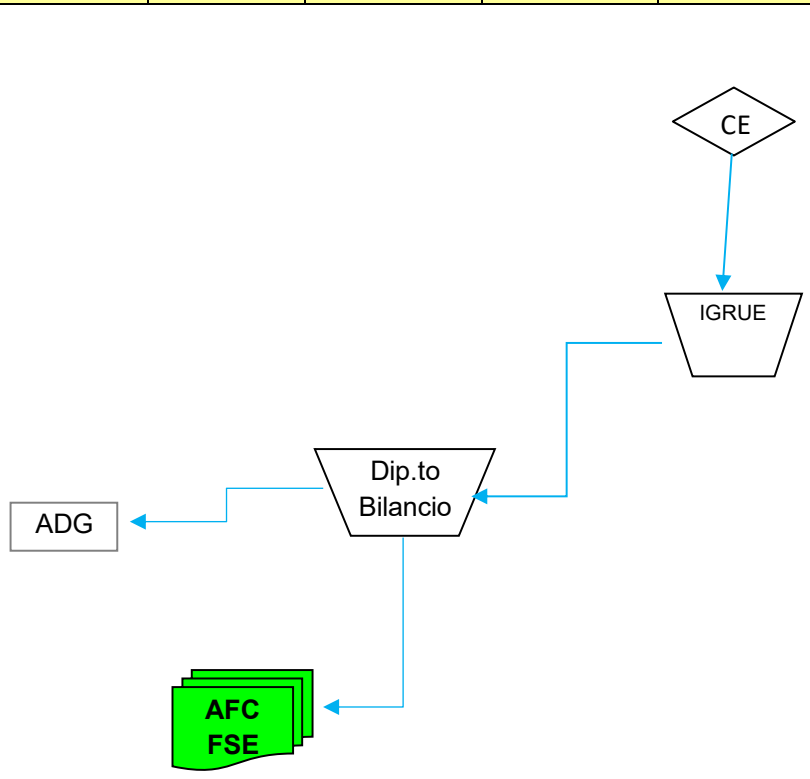
| LEGENDA | | | |
|-----------------------------------|---|-----------------------------------|--|
| Simboli utilizzati nel flow-chart | Significato | Simboli utilizzati nel flow-chart | Significato |
| | Decisione | | Documento contenente comunicazione ufficiale |
| | Attività complessa | | Operazione |
| | Documento articolato e complesso. Relazione | | |

DESCRIZIONE CONTROLLO ED ARCHIVIAZIONE DOCUMENTI DI RIFERIMENTO

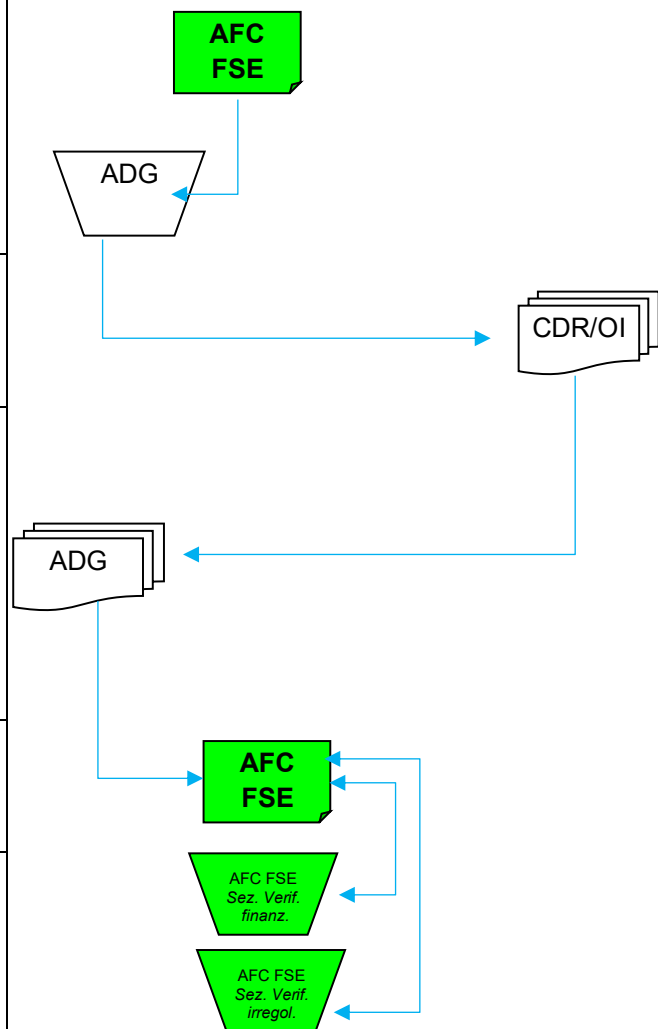
| Codice controllo | Descrizione controllo e documentazione di riferimento | Riferimenti normativi | Archiviazione documenti |
|------------------|---|--|--|
| CERT 1 | Verifica del trasferimento della quota del contributo comunitario spettante dalla Commissione Europea e del pronto accreditamento all'Amministrazione titolare sia della quota comunitaria sia della quota statale di contributo, attraverso il sistema informativo | - Regolamenti comunitari | Autorità di Certificazione FSE Sede <u>PALERMO</u> P.zza Sturzo, 36 |
| CERT 2 | Verifica dati finanziari | - Regolamenti comunitari - Manuale Autorità di Certificazione | Autorità di Certificazione FSE Sede <u>PALERMO</u> P.zza Sturzo, 36 |
| CERT 3 | Verifica irregolarità | - Regolamenti comunitari - Manuale Autorità di Certificazione | Autorità di Certificazione FSE Sede <u>PALERMO</u> P.zza Sturzo, 36 |
| CERT 4 | Quality review | - Regolamenti comunitari - Manuale Autorità di Certificazione | Autorità di Certificazione FSE Sede <u>PALERMO</u> P.zza Sturzo, 36 |
| CERT 5 | Verifica dell'AFC FSE dell'avvenuta accettazione dell'UE della domanda di pagamento | - Regolamenti comunitari - Manuale Autorità di Certificazione | Autorità di Certificazione FSE Sede <u>PALERMO</u> P.zza Sturzo, 36 |
| CERT 6 | Verifica ricevibilità dell'attestazione di spesa trasmessa dall'AdG, alla luce delle azioni correttive apportate dall'ADG | - Regolamenti comunitari - Manuale Autorità di Certificazione | Autorità di Certificazione FSE Sede <u>PALERMO</u> P.zza Sturzo, 36 |
| CERT 7 | Svolgimento delle "verifiche supplementari" di tipo documentale | - Regolamenti comunitari - Manuale Autorità di Certificazione | Autorità di Certificazione FSE Sede <u>PALERMO</u> P.zza Sturzo, 36 |
| CERT 8 | Verifica degli importi ritirati, sospesi, recuperati, da recuperare e non recuperabili al fine della predisposizione del bilancio annuale (chiusura conti) | - Regolamenti comunitari - Manuale Autorità di Certificazione | Autorità di Certificazione FSE Sede <u>PALERMO</u> P.zza Sturzo, 36 |
| CERT 9 | Analisi degli esiti dei controlli di I e di II livello | - Regolamenti comunitari - Manuale Autorità di Certificazione | Autorità di Certificazione FSE Sede <u>PALERMO</u> P.zza Sturzo, 36 |
| CERT 10 | Analisi dei rischi per eventuali verifiche supplementari dell'AFC FSE | - Regolamenti comunitari - Manuale Autorità di Certificazione | Autorità di Certificazione FSE Sede <u>PALERMO</u> P.zza Sturzo, 36 |
| CERT 11 | Verifica sulle previsioni di spesa dell'ADG | - Regolamenti comunitari - Manuale Autorità di Gestione | Autorità di Certificazione FSE Sede <u>PALERMO</u> P.zza Sturzo, 36 |

ELABORAZIONE DELLA CERTIFICAZIONE DI SPESA E DELLA DOMANDA DI PAGAMENTO

| Num. ord. | Note | Attività | Autorità di Gestione | Autorità di Certificazione e FSE | Altri soggetti interni all'Ammin. titolare di intervento | Soggetti attuatori | Altri soggetti | Attività di controllo |
|-----------|--|---|----------------------|----------------------------------|--|--------------------|----------------|---|
| 1 | a) - Prefinanziamento iniziale e annuale | Approvazione della forma di intervento - versamento prefinanziamento della quota comunitaria (1% dell'intero programma dal 2014 al 2016, esclusa la riserva di efficacia) (ex art. 134 del Regolamento CE 1303/2016) | | | | | CE | |
| 2 | a) - Prefinanziamento iniziale e annuale | Erogazione prefinanziamento (quota comunitaria e quota nazionale): - prefinanziamento iniziale in quota % sull'intero importo del PO (art. 134.1 del RDC) - prefinanziamento annuale in quota % sull'importo annuale del PO (art. 134.2 del RDC) | | | | | IGRUE | |
| 3 | a) - Prefinanziamento iniziale e annuale | Ricezione prefinanziamento e contabilizzazione, predisposizione decreto accertamento somme in entrata, comunicazione di avvenuto pagamento del prefinanziamento Ricezione della comunicazione di avvenuto pagamento del prefinanziamento (iniziale e annuale) Verifica della congruità del prefinanziamento e registrazione degli importi nel SI locale | ADG | | Dip.to Bilancio | | | Verifica del trasferimento della quota del contributo comunitario spettante dalla Commissione Europea e del pronto accreditamento all'Amministrazione titolare sia della quota comunitaria sia della quota statale di contributo, attraverso il sistema informativo (CERT1) |

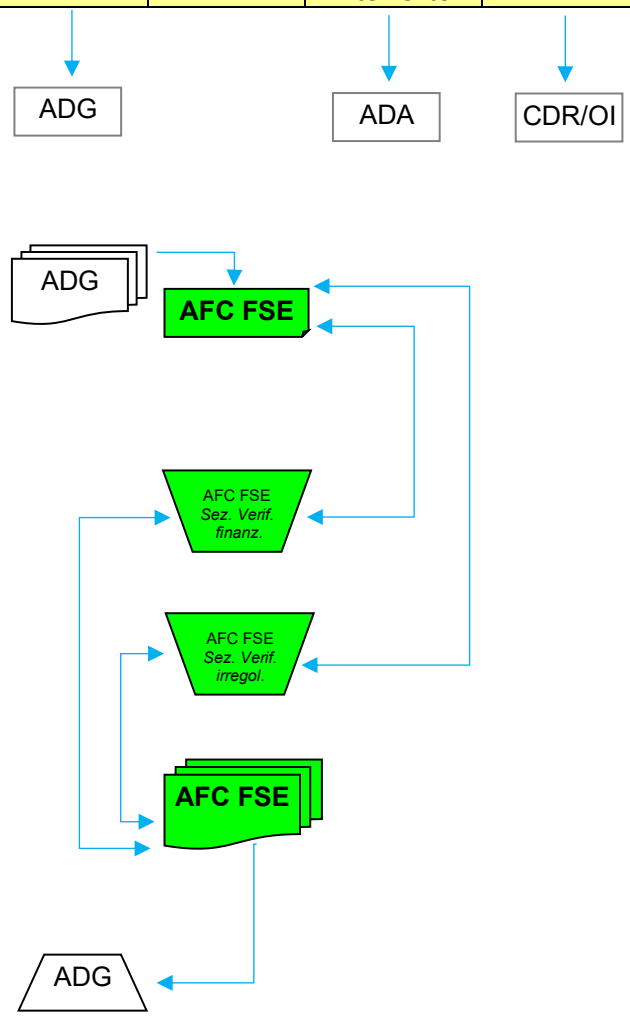


| Num. ord. | Note | Attività | Autorità di Gestione | Autorità di Certificazione e FSE | Altri soggetti interni all'Ammin. titolare di intervento | Soggetti attuatori | Altri soggetti | Attività di controllo |
|-----------|--|---|----------------------|---|--|--------------------|----------------|---|
| 4 | b) - Attestazione di spesa | Richiesta attestazione di spesa, secondo la tempistica e gli steps procedurali previsti dal Manuale delle procedure in uso dell'AFC o sue indicazioni specifiche Richiesta dell'ADG ai CDR/OI dell'attestazione della spesa | | AFC FSE | | | | |
| 5 | b) - Attestazione di spesa | Elaborazione, attraverso il sistema informativo-contabile locale, e trasmissione da parte dei CDR/OI della attestazione di spesa ripartita per ciascuna delle linee di intervento gestite | | | | | CDR/OI | |
| 6 | b) - Attestazione di spesa | Attestazione della spesa, secondo la tempistica e gli steps procedurali previsti dal Manuale delle procedure in uso dell'AFC o sue indicazioni specifiche Elaborazione, attraverso il sistema informativo-contabile locale, e trasmissione da parte dell'ADG della attestazione di spesa all'AFC FSE, ripartita per ciascuna delle linee di intervento gestite | ADG | | | | | |
| 7 | b1) - CASO A (ricevibilità ed ammissibilità dell'attestazione di spesa dell'AdG) | Acquisizione dell'attestazione di spesa dell'ADG | | AFC FSE | | | | |
| 8 | b1) - CASO A (ricevibilità ed ammissibilità dell'attestazione di spesa dell'AdG) | Verifica ricevibilità dell'attestazione di spesa trasmessa dall'AdG | | AFC FSE Sez. Verif. finanz. AFC FSE Sez. Verif. irregol. | | | | Verifica dati finanziari (CERT2) Verifica irregolarità (CERT3) |



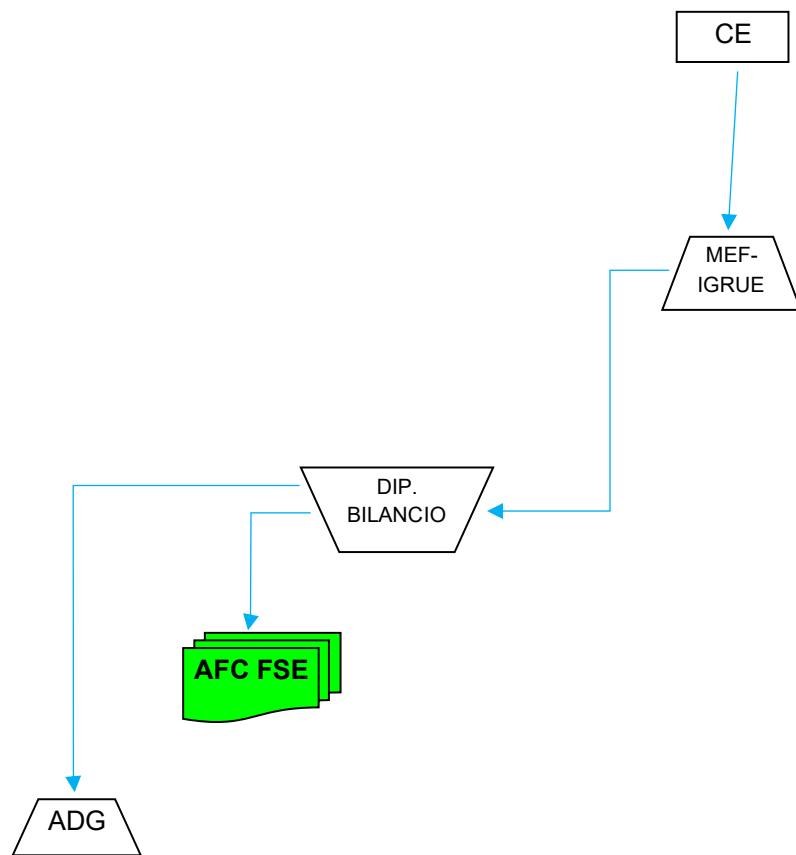
| Num. ord. | Note | Attività | Autorità di Gestione | Autorità di Certificazione e FSE | Altri soggetti interni all'Ammin. titolare di intervento | Soggetti attuatori | Altri soggetti | Attività di controllo | |
|-----------|--|---|----------------------|----------------------------------|--|--------------------|----------------|------------------------|---|
| 9 | b1) - CASO A (ricevibilità ed ammissibilità dell'attestazione di spesa dell'AdG) | Quality review da parte del DG dell'AFC e valutazione delle risultanze delle verifiche effettuate sull'attestazione di spesa dell'ADG al fine di avviare le procedure successive per l'inoltro della certificazione di spesa e domanda di pagamento alla CE | | | | | | Quality review (CERT4) | |
| 10 | b1) - CASO A (ricevibilità ed ammissibilità dell'attestazione di spesa dell'AdG) | Validazione pagamenti verificati nel sistema informativo locale, elaborazione della certificazione di spesa e domanda di pagamento, registrazione dati finanziari della spesa certificata e della domanda di pagamento sul SI SFC2021, validazione dati sul SI SFC2021 per il conseguente inoltro alla CE | | | | | | | |
| 11 | b1) - CASO A (ricevibilità ed ammissibilità dell'attestazione di spesa dell'AdG) | Monitoraggio della domanda di pagamento su SFC2021 | | | | | | | Verifica dell'AFC FSE dell'avvenuta accettazione dell'UE della domanda di pagamento (CERT5) |

| Num. ord. | Note | Attività | Autorità di Gestione | Autorità di Certificazione e FSE | Altri soggetti interni all'Ammin. titolare di intervento | Soggetti attuatori | Altri soggetti | Attività di controllo |
|-----------|--|---|----------------------|----------------------------------|--|--------------------|----------------|----------------------------------|
| 12 | b1) - CASO A (ricevibilità ed ammissibilità dell'attestazione di spesa dell'AdG) | Comunicazione all'ADG, ai CDR/OI e all'ADA degli estremi della dichiarazione certificata di spesa e della domanda di pagamento e delle eventuali spese ritirate, sospese e riammesse | ADG | | ADA | CDR/OI | | |
| 13 | b2) - CASO B (irricevibilità ed inammissibilità parziale o totale dell'attestazione di spesa dell'ADG) | Acquisizione dell'attestazione di spesa dell'ADG delle spese sostenute | ADG | AFC FSE | | | | |
| 14 | b2) - CASO B (irricevibilità ed inammissibilità parziale o totale dell'attestazione di spesa dell'ADG) | Verifica ricevibilità dell'attestazione di spesa trasmessa dall'AdG | | AFC FSE Sez. Verif. finanz. | | | | Verifica dati finanziari (CERT2) |
| | | | | | | | | AFC FSE Sez. Verif. irregol. |
| 15 | b2) - CASO B (irricevibilità ed inammissibilità parziale o totale dell'attestazione di spesa dell'ADG) | <p>Nel caso si riscontrino irregolarità documentale e/o incongruenze dati finanziari e/o inadeguatezza dei controlli di I livello:</p> <ul style="list-style-type: none"> - dichiarazione di irricevibilità dell'attestazione di spesa dell'ADG - restituzione dell'Attestazione all'ADG con richiesta misure correttive - sospensione domanda di pagamento. | ADG | AFC FSE | | | | |



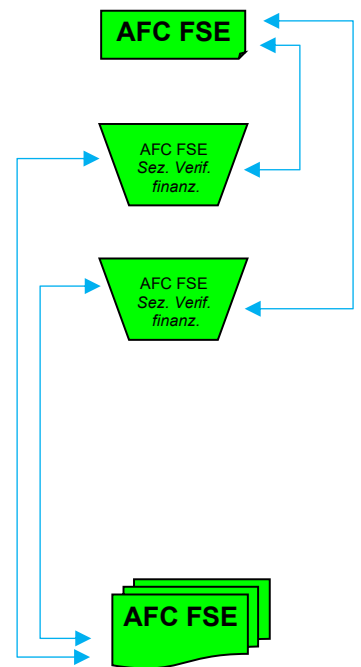
| Num. ord. | Note | Attività | Autorità di Gestione | Autorità di Certificazione e FSE | Altri soggetti interni all'Ammin. titolare di intervento | Soggetti attuatori | Altri soggetti | Attività di controllo | |
|-----------|--|--|--|----------------------------------|--|--------------------|----------------|--|---|
| 16 | b2) - CASO B (irricevibilità ed inammissibilità parziale o totale dell'attestazione di spesa dell'ADG) | Acquisizione dell'attestazione di spesa rivista da parte dell'ADG | <pre> graph TD ADG[ADG] --> AFC_FSE[AFC FSE] AFC_FSE --> AFC_FSE_Sez_Verif_finanz[AFC FSE Sez. Verif. finanz.] AFC_FSE --> AFC_FSE_Sez_Verif_irregol[AFC FSE Sez. Verif. irregol.] AFC_FSE --> AFC_FSE_Stack[AFC FSE] AFC_FSE_Stack --> MISE[MISE] AFC_FSE_Stack --> MLPA[MLPA] AFC_FSE_Stack --> CE[CE] </pre> | | | | | | |
| 17 | b2) - CASO B (irricevibilità ed inammissibilità parziale o totale dell'attestazione di spesa dell'ADG) | Verifica ricevibilità dell'attestazione di spesa trasmessa dall'AdG, alla luce delle azioni correttive apportate | | | | | | | Verifica dati finanziari (CERT2) - Verifica ricevibilità dell'attestazione di spesa trasmessa dall'AdG, alla luce delle azioni correttive apportate (CERT6) |
| | b2) - CASO B (irricevibilità ed inammissibilità parziale o totale dell'attestazione di spesa dell'ADG) | | | | | | | Verifica irregolarità (CERT3) - Verifica ricevibilità dell'attestazione di spesa trasmessa dall'AdG, alla luce delle azioni correttive apportate (CERT6) | |
| 18 | b2) - CASO B (irricevibilità ed inammissibilità parziale o totale dell'attestazione di spesa dell'ADG) | <p>- Azioni correttive esaustive: ESITO POSITIVO - si riprende la procedura di cui ai punti 9, 10 e 11</p> <p>- Azioni correttive mancanti o insufficienti: ESITO NEGATIVO - Notifica sospensione domanda di pagamento</p> | | | | | | | |

| Num. ord. | Note | Attività | Autorità di Gestione | Autorità di Certificazione e FSE | Altri soggetti interni all'Ammin. titolare di intervento | Soggetti attuatori | Altri soggetti | Attività di controllo |
|-----------|---|---|----------------------|----------------------------------|--|--------------------|----------------|-----------------------|
| 19 | c) - PAGAMENTI DELLA CE SULLE DOMANDE DI PAGAMENTO INTERMEDIO | Visualizzazione su SFC2021 delle domande di pagamento delle quote intermedie Erogazione delle quote intermedie comunitarie entro 60 gg. dalla data di registrazione della domanda di pagamento (art.135.5 RDC) | | | | | CE | |
| 20 | c) - PAGAMENTI DELLA CE SULLE DOMANDE DI PAGAMENTO INTERMEDIO | Visualizzazione a sistema delle domande di pagamento delle quote intermedie, ricezione delle quote intermedie comunitarie, calcolo delle quote intermedie statali da erogare ed erogazione delle quote intermedie comunitarie e statali alla Tesoreria di Bilancio Ricezione e contabilizzazione delle quote di cofinanziamento FSE e FDR, predisposizione decreto accertamento somme in entrata | | | | | MEF-IGRUE | |
| 21 | c) - PAGAMENTI DELLA CE SULLE DOMANDE DI PAGAMENTO INTERMEDIO | Ricezione della comunicazione di avvenuto pagamento delle quote intermedie di contributo nazionale e comunitario Verifica della congruità del prefinanziamento e registrazione degli importi nel SI locale | | | | | DIP. BILANCIO | |

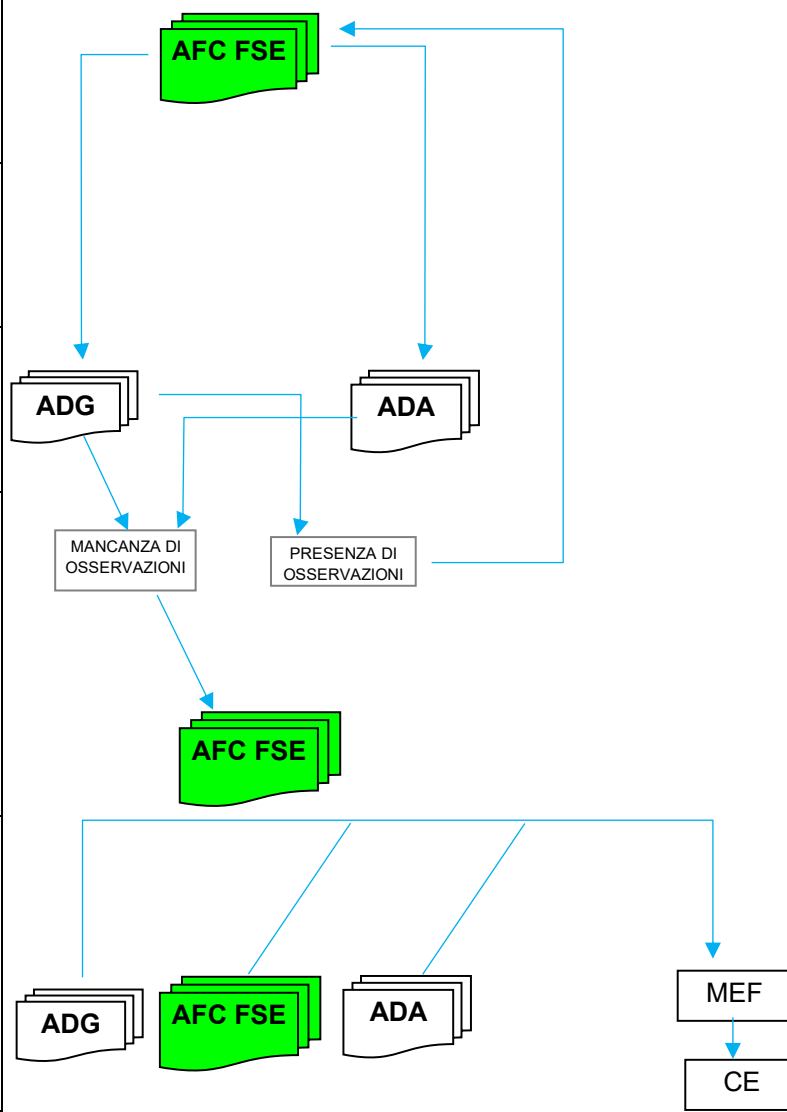


Verifica del trasferimento della quota del contributo comunitario spettante dalla Commissione Europea e del pronto accreditamento all'Amministrazione titolare sia della quota comunitaria sia della quota statale di contributo, attraverso il sistema informativo, (CERT1)

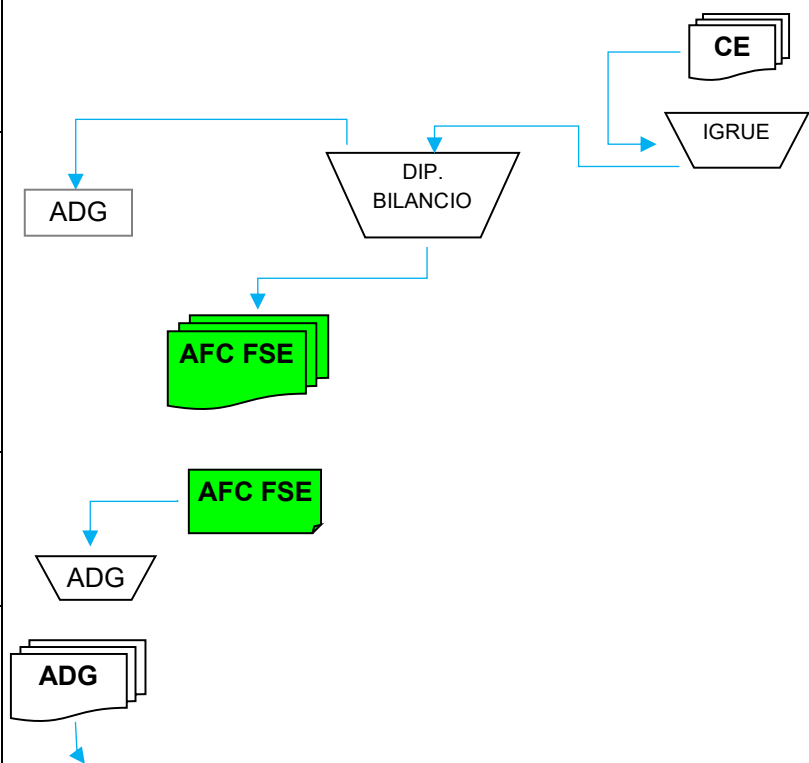
| Num. ord. | Note | Attività | Autorità di Gestione | Autorità di Certificazione e FSE | Altri soggetti interni all'Ammin. titolare di intervento | Soggetti attuatori | Altri soggetti | Attività di controllo |
|-----------|--|---|----------------------|----------------------------------|--|--------------------|----------------|--|
| 22 | d) - PREDISPOSIZIONE DEI BILANCI ANNUALI | L'AFC provvede ad acquisire i risultati delle attività di verifica delle altre Autorità tramite il sistema informativo; successivamente procede all'elaborazione del documento di Analisi dei rischi sulla spesa certificata nel periodo contabile chiuso al 30/06. Sulla base degli esiti dell'Analisi dei rischi e di quanto previsto nel Manuale delle procedure AFC FSE, l'AFC pianifica l'eventuale svolgimento di "verifiche supplementari". Tali "verifiche supplementari", di tipo documentale, saranno svolte su un campione di operazioni secondo quanto previsto nel Manuale delle procedure AFC | | | | | | <p>Analisi degli esiti dei controlli di I e di II livello (CERT9)</p> <p>Analisi dei rischi per eventuali verifiche supplementari dell'AFC FSE (CERT10)</p> |
| 23 | d) - PREDISPOSIZIONE DEI BILANCI ANNUALI | Sulla base dei risultati ottenuti a seguito della valutazione del rischio associato a ciascun soggetto/oggetto da verificare, l'AFC procede come segue: - Avvio delle procedure per il controllo documentale delle operazioni campionate - Risultati controlli effettuati - Notifica all'Autorità di Gestione di eventuali irregolarità riscontrate nell'attività di controllo; esaurita la fase di contraddittorio con l'ADG e nel caso in cui le controdeduzioni della stessa non siano sufficienti, AFC procederà all'aggiornamento del registro contenente le spese irregolari per la successiva esclusione dai Conti. | | | | | | Svolgimento delle "verifiche supplementari" di tipo documentale (CERT7) |
| 24 | d) - PREDISPOSIZIONE DEI BILANCI ANNUALI | Estrazione dal registro dei recuperi dei dati relativi agli importi ritirati, recuperati, recuperabili e non recuperabili e predisposizione delle tabelle di riepilogo da inserire nel prospetto dei conti per il periodo contabile | | | | | | Verifica degli importi ritirati, sospesi, recuperati, da recuperare e non recuperabili al fine della predisposizione del bilancio annuale (chiusura conti) (CERT8) |


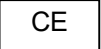



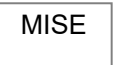




| Num. ord. | Note | Attività | Autorità di Gestione | Autorità di Certificazione e FSE | Altri soggetti interni all'Ammin. titolare di intervento | Soggetti attuatori | Altri soggetti | Attività di controllo |
|-----------|--|---|----------------------|----------------------------------|--|--------------------|----------------|------------------------|
| 25 | d) - PREDISPOSIZIONE DEI BILANCI ANNUALI | Elaborazione e predisposizione del Bilancio annuale | | AFC FSE | | | | |
| 26 | d) - PREDISPOSIZIONE DEI BILANCI ANNUALI | Quality review da parte del Dirigente Generale dell'AFC sul lavoro svolto dalle due Sezioni dell'AFC FSE, al fine di trasmettere la bozza dei Conti entro fine novembre | | | | | | Quality review (CERT4) |
| 27 | d) - PREDISPOSIZIONE DEI BILANCI ANNUALI | Trasmissione bozza dei Conti all'ADG e all'ADA ai fini dell'avvio delle attività preliminari di competenza | ADG | | ADA | | | |
| 28 | d) - PREDISPOSIZIONE DEI BILANCI ANNUALI | In presenza di osservazioni si ripetono i punti 25, 26 e 27, con trasmissione della bozza revisionata dei Conti all'ADG e all'ADA ai fini della condivisione dei dati | | | | | | |
| 29 | d) - PREDISPOSIZIONE DEI BILANCI ANNUALI | Trasmissione, attraverso SFC2021, dei documenti previsti dall'art. 138 del RDC: - conti (ex art. 137, comma 1 del RDC) - dichiarazione di gestione e riepilogo annuale (ex art. 125, comma 4 del RDC) - parere di audit e la relazione annuale | ADG | AFC FSE | ADA | | MEF CE | |



| Num. ord. | Note | Attività | Autorità di Gestione | Autorità di Certificazione e FSE | Altri soggetti interni all'Ammin. titolare di intervento | Soggetti attuatori | Altri soggetti | Attività di controllo |
|-----------|-----------------------------------|---|----------------------|----------------------------------|--|--------------------|----------------|---|
| | | di controllo (ex art. 127 comma 5 del RDC) | | | | | | |
| 30 | e) - PAGAMENTI DELLA CE SUI CONTI | La Commissione effettua l'esame dei conti, fornisce le conclusioni e la loro accettazione al più tardi entro il 31 maggio N+1 | | | | | | |
| 31 | e) - PAGAMENTI DELLA CE SUI CONTI | Ricezione importi afferenti al periodo contabile e contabilizzazione, predisposizione decreto accertamento somme in entrata, comunicazione di avvenuto pagamento Ricezione della comunicazione di avvenuto pagamento | | | | | | Verifica del trasferimento della quota del contributo comunitario spettante dalla Commissione Europea e del pronto accreditamento all'Amministrazione titolare sia della quota comunitaria sia della quota statale di contributo, attraverso il sistema informativo (CERT1) |
| 32 | f) - DATI FINANZIARI E PREVISIONI | Richiesta all'ADG della trasmissione dei dati finanziari e delle previsioni di spesa (ex art. 112 del RDC), secondo il format di cui all'allegato II del RE, con congruo anticipo rispetto alle scadenze prefissate. | | | | | | |
| 33 | f) - PREVISIONI DI SPESA | - Trasmissione previsioni di spesa all'AFC FSE con congruo anticipo rispetto alle scadenze del 31 gennaio e 31 luglio di ogni anno | | | | | | |



| Num. ord. | Note | Attività | Autorità di Gestione | Autorità di Certificazione e FSE | Altri soggetti interni all'Ammin. titolare di intervento | Soggetti attuatori | Altri soggetti | Attività di controllo |
|-----------|--------------------------------|--|----------------------|---|---|--|--|--|
| 34 | f) – PREVISIONI DI SPESA | - Elaborazione delle previsioni di pagamento sulla base dei dati forniti dall'ADG - registrazione e validazione delle previsioni di pagamento nel SI SFC2021 | |  | | |  | Verifica finanziaria sulle previsioni di spesa trasmessi dall'ADG (CERT11) |
| 35 | g) - CHIUSURA PO | Presentazione dei documenti di chiusura e pagamento del saldo finale (ex art. 141 del RDC) Per il periodo contabile 01/07/2023 - 30/06/2024, la procedura descritta ai punti 25 - 29 è integrata dalla presentazione alla CE della relazione di attuazione finale del programma operativo Il pagamento del saldo finale avviene entro tre mesi dalla data di accettazione dei conti del periodo contabile finale o entro un mese dalla data di accettazione della relazione di attuazione finale, se successiva. | |  |  |  |    | |